



INSTRUCTIES

J00315

2023-06-07



FLHR/FLHP WINDSCHERMSETS

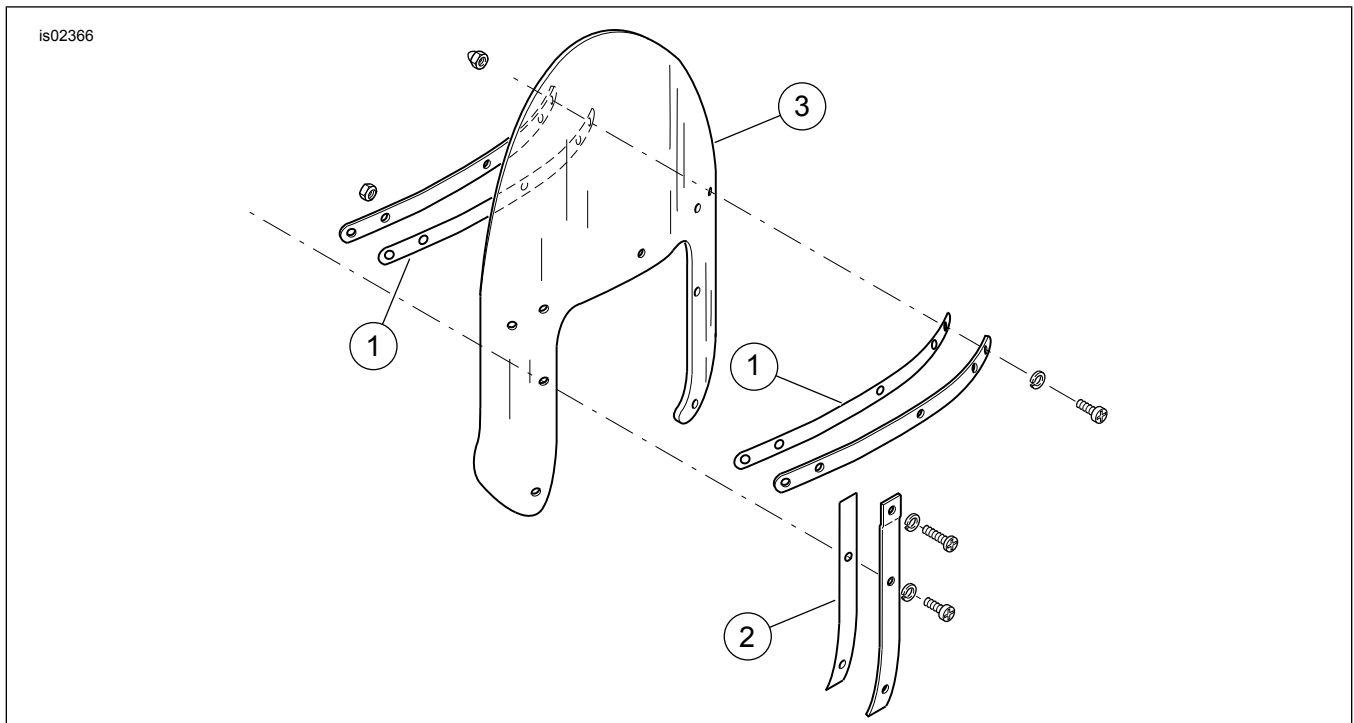
ALGEMENE INFORMATIE

Tabel 1. Algemene informatie

Sets	Voorgestelde Tools	Vaardigheidsniveau ⁽¹⁾
57768-00, 57809-04, 57921-98, 57924-98, 58135-94, 58193-94, 58194-94, 58195-94, 58327-97, 58327-06, 58433-96, 57400005, 57400640, 57400641	Veiligheidsbrillen, momentsleutel	

(1) Aanhalen tot de momentwaarde of andere aangewezen tools en technieken zijn vereist

SETINHOUD



Afbeelding 1. Setinhoud: Windschermset

Tabel 2. Setinhoud: Windschermset

Controleer of alle inhoud aanwezig is in de kit voordat u onderdelen van het voertuig installeert of verwijdert.					
<input checked="" type="checkbox"/>	Onderdeel	Aantal	Beschrijving	Onderdeelnr.	Opmerkingen
<input type="checkbox"/>	1	2	Tape voor horizontale beugels	58416-77A	
<input type="checkbox"/>	2	2	Buitenste verticale beugels	58417-77	
<input type="checkbox"/>	3	1	Windscherm	Niet afzonderlijk verkrijgbaar	

ALGEMEEN

OPMERKING

Deze montagehandleiding kan een aanvullende video bevatten om de installateur te helpen bij het verduidelijken van een bepaald gedeelte van de assemblage. Een gekoppelde video bevindt zich aan het einde van deze montagehandleiding.

Modellen

Voor modelgerelateerde informatie raadpleegt u de Onderdelen en accessoires (P&A) Detailhandelscatalogus of het gedeelte 'Parts and Accessories'; (Onderdelen en accessoires) op www.harley-davidson.com.

Verifieer dat de meest recente versie van het instructieblad wordt gebruikt. Deze is beschikbaar op: h-d.com/isheets

Neem contact op met Harley-Davidson Customer Support Center op 1-800-258-2464 (alleen in de VS) of 1-414-343-4056.

Montagevereisten

Serviceonderdelen zijn van toepassing op alle sets. Bekijk de onderdelencatalogus van het motorvoertuig voor informatie over beugels en onderdeelnummers van het materiaal.

▲ WAARSCHUWING

De veiligheid van de berijder en de passagier is afhankelijk van de correcte montage van deze set. Volg de juiste stappen uit de servicehandleiding. Als u niet zeker weet of u de procedure correct kunt uitvoeren of als u niet beschikt over het juiste gereedschap, laat de installatie dan over aan een Harley-Davidson-dealer. Incorrecte montage van deze set kan ernstig of dodelijk letsel tot gevolg hebben. (00333b)

OPMERKING

In dit instructieblad wordt verwezen naar informatie in de servicehandleiding. Een servicehandleiding voor het jaar en model van de motorfiets is vereist voor deze installatie en is beschikbaar via:

- Een Harley-Davidson dealer.
- H-D service-informatie Portaal, een toegang gebaseerd op voorschrift voor de meeste 2001 en nieuwere modellen. Voor meer informatie zie Vaak gestelde vragen over abonnementen.

MEDEDELING

Gebruik geen windschermhuisdels bij gevlamde windschermen. Het vlampatroon wordt hierdoor beschadigd. (00393f)

Tabel 3. Windscherm informatie

Sets	Inhoud
57768-00	4 inch lager dan voorraad (transparant)
57809-04	Voorraad leverbaar hoogte (transparant met vlammen)
57921-98	(Internationaal): 2 inch hoger dan voorraad (transparant)
58193-94	Voorraad leverbaar hoogte (transparant)
58327-97	(Internationaal): Voorraad leverbaar hoogte (transparant)
58327-06	(Internationaal): 2 inch lager dan voorraad (transparant)
58433-96	2 inch hoger dan voorraad (transparant)

Tabel 3. Windscherm informatie

Sets	Inhoud
58135-94	Voorraad leverbaar hoogte (getint)
58194-94	2 inch hoger dan voorraad (getint)
58195-94	4 inch lager dan voorraad (getint)
57924-98	(Internationaal): 4 inch lager dan voorraad (getint)
57400005	(China), 4 inch lager dan voorraad (transparant)
57400640	Voorraad leverbaar hoogte (oranje tint)
57400641	Voorraad leverbaar hoogte (magenta tint)

VERWIJDEREN

1. Verwijder het windscherm. Raadpleeg de gebruikershandleiding.
2. Verwijder al het materiaal die de montagehouders en beugels aan het windscherm bevestigd. Bewaar het bevestigingsmateriaal voor later gebruik.

OPMERKING

Zorg ervoor dat alle oude tape volledig van de windschermbeugels is verwijderd. Het achterlaten van tape veroorzaakt onregelmatigheden in het oppervlak en montagehouders zullen niet goed op het windscherm zitten.

3. Verwijder alle oude tape van het windscherm of beugels.

INSTALLEREN

▲ WAARSCHUWING

Indien accessoires niet goed worden gemonteerd of bagage niet goed wordt geplaatst, kan dit de stabiliteit en wegligging van de motorfiets nadelig beïnvloeden, waardoor ernstig of dodelijk letsel kan ontstaan. (00455b)

MEDEDELING

Zet de bevestigingsbouten niet vast met een hoger aanhaalmoment dan is voorgeschreven. Anders kan het windscherm beschadigd raken. (00385a)

1. Installeer **nieuwe** tape van de set op delen van het nieuwe windscherm met tape op het uit voorraad leverbare windscherm.
2. Installeer de montagehouders, beugels en materiaal losjes op de voorruit. Haal bouten aan.

Koppel: 2,6–3 N·m (23–27 in-lbs) *Moer*

VOLTOOID

▲ WAARSCHUWING

Als er onvoldoende speling is tussen vaste en bewegende onderdelen, kunt u de controle over de motorfiets verliezen, met mogelijk ernstig of dodelijk letsel tot gevolg. (00378a)

OPMERKING

Controleer regelmatig de bevestigingsmaterialen. Rijd nooit met losse steunen. Een losse bevestigingssteun kan de andere bevestigingssteunen en tevens het windscherm zelf extra belasten, waardoor onderdelen voortijdig kunnen falen.

1. Installeer het windscherm. Raadpleeg de gebruikershandleiding.
2. Inspecteer het windscherm nadat het is geïnstalleerd.
 - a. Zorg dat het gemonteerde windscherm een volledige beweging naar links of rechts van de voorvork niet belemmert.
 - b. Als het windscherm de bewegingsvrijheid beperkt, verstelt u het naar vereist totdat de juiste mate van speling is verkregen.

ONDERHOUD EN REINIGING

MEDEDELING

Polycarbonaat windschermen moeten op de juiste wijze worden onderhouden en verzorgd. Indien het polycarbonaat niet goed wordt verzorgd, kan dit beschadigingen aan het windscherm/windgeleider tot gevolg hebben. (00483e)

MEDEDELING

Gebruik alleen producten aanbevolen door Harley-Davidson voor Harley-Davidson windschermen. Gebruik geen bijtende chemicaliën of regenafstotende producten, omdat deze schade aan het oppervlak van het windscherm veroorzaken, zoals dof of ondoorzichtig worden. (00231c)

OPMERKING

De reflectie van zonlicht via de binnenzijde van het windscherm kan er onder bepaalde omstandigheden toe leiden dat de instrumenten van de motorfiets extreem heet worden. Houd hier rekening mee bij het parkeren. Parkeer met de voorzijde van de motorfiets naar de zon, dek de instrumenten af met een ondoorzichtig voorwerp of stel het windscherm zo af dat er geen reflecties optreden.

Indien u een schone, natte doek 15 minuten over het windscherm legt voordat u het wast, dan zal het verwijderen van dode insecten gemakkelijker zijn.

Reinig polycarbonaat niet in de hete zon of bij hoge temperaturen. Poedervormige, schuur- of alkaline reinigingsmiddelen beschadigen het windscherm. Schraap het windscherm nooit schoon met een scheermesje of andere scherpe voorwerpen omdat hierdoor permanente beschadigingen zullen ontstaan.