



## FLHR-/FLHP-TUULILASISARJAT

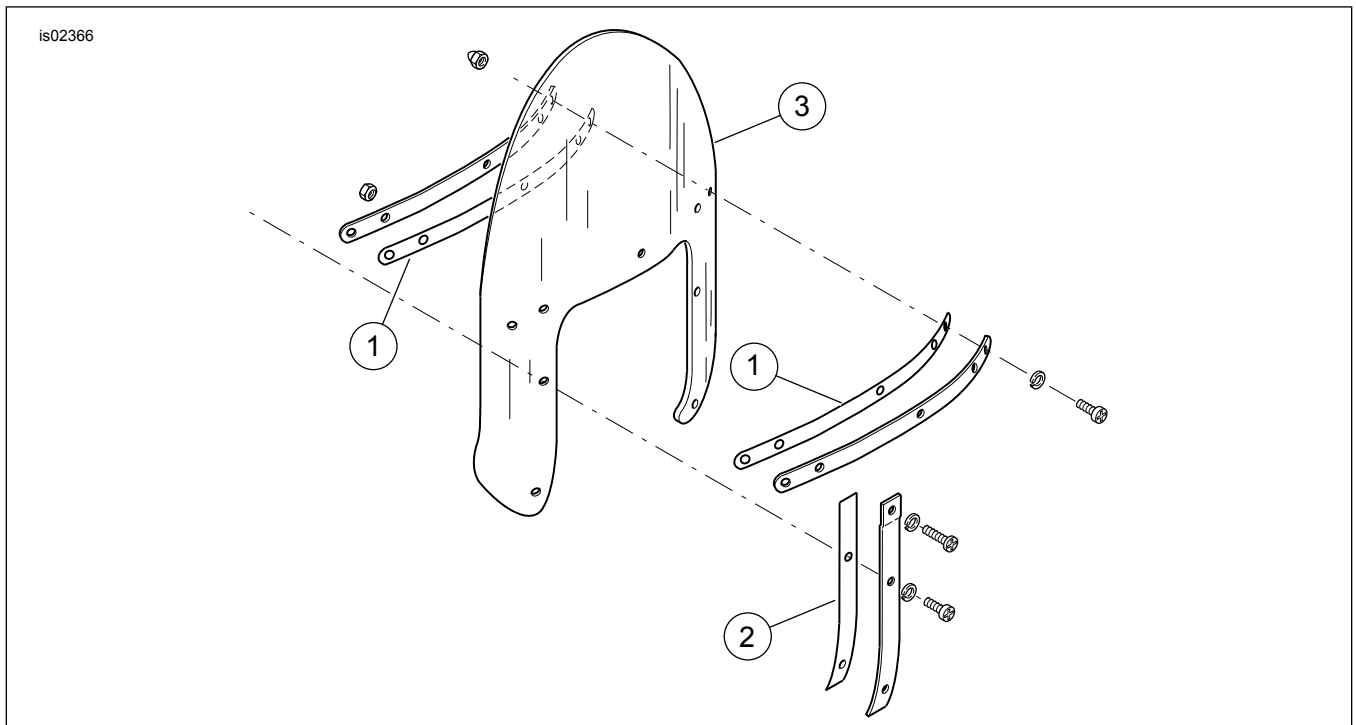
### YLEISET TIEDOT

Taulukko 1. Yleistä

Sarjat	Ehdotetut työkalut	Osaamistaso <sup>(1)</sup>
57768-00, 57809-04, 57921-98, 57924-98, 58135-94, 58193-94, 58194-94, 58195-94, 58327-97, 58327-06, 58433-96, 57400005, 57400640, 57400641	Suojalaseja, momenttiavain	

(1) Kiristäminen kiristysmomentin arvoon tai muita soveltuvia työkaluja tarvitaan

### SARJAN SISÄLTÖ



Kuva 1. Sarjan sisältö: Tuulilasisarja

Taulukko 2. Sarjan sisältö: Tuulilasisarja

<input checked="" type="checkbox"/>	Tarkista, että kaikki sisältö löytyy sarjasta ennen asentamisen aloittamista ja ennen kuin irrotat osia ajoneuvosta.				
Kohde	Määrä	Kuvaus	Osanro	Muistiinpanoja	
<input type="checkbox"/>	1	2	Teippi vaakatuille	58416-77A	
<input type="checkbox"/>	2	2	Teippi pystytuille	58417-77	
<input type="checkbox"/>	3	1	Tuulilasi	Ei myytävänä erikseen	



## YLEISTÄ

### HUOMAUTUS

Tässä ohjelehtisessä **voi olla lisävideo**, joka auttaa asentajaa selvittämällä tiettyä kokoonpanon osaa. Linkitetty video sijaitsisi tämän ohjelehtisen lopussa.

## Mallit

Mallien sovitetiedot löytyvät Varaosat ja lisävarusteet (P&A) -vähittäismyyntiluettelosta tai [www.harley-davidson.com](http://www.harley-davidson.com) :n "Parts and Accessories" (osat ja lisävarusteet) -osiosta.

Tarkista, että käytät käyttöohjeiden uusinta versiota. Se löytyy osoitteesta: [h-d.com/isheets](http://h-d.com/isheets)

Ota yhteyttä Harley-Davidson asiakastukikeskukseen numerossa 1-800-258-2464 (vain Yhdysvallat) tai 1-414-343-4056.

## Asennusvaatimukset

Huolto-osat koskevat kaikkia sarjoja. Katso auton varaosaluettelosta lisätietoja kiinnitinten ja laitteiston osanumeroista.

### ▲ VAROITUS

Kuljettajan ja matkustajan turvallisuus riippuu tämän sarjan oikeasta asennuksesta. Noudata korjaamokäsikirjan menettelyjä. Jos toimenpide on mielestäsi liian vaikea tai sinulla ei ole sen tekemiseen tarvittavia työkaluja, pyydä Harley-Davidson-jälleenmyyjää tekemään asennus. Tämän sarjan virheellinen asennus voi aiheuttaa kuoleman tai vakavan loukkaantumisen. (00333b)

### HUOMAUTUS

Tässä ohjelehdessä viitataan korjaamokäsikirjan tietoihin. Tämän asianmukainen asennus vaatii saman vuoden ja mallin moottoripyörän korjaamokäsikirjaa, joka on saatavissa:

- Harley-Davidson-jälleenmyyjältä.
- H-D-palvelun tietoportaalilla tarjotaan tilauspohjaisen käyttöoikeuden useimmille vuoden 2001 ja sitä uudemmille malleille. Katso lisätietoja kohdasta usein kysytyä tilauksista.

### HUOMAUTUS

Älä käytä tuulilasilaukkaa liekkikuvioidun tuulilasin kanssa. Muussa tapauksessa grafiikka vahingoittuu. (00393f)

Taulukko 3. Tuulilasin tiedot

Sarjat	Sisällys
57768-00	Neljä tuumaa lyhyempi kuin alkuperäinen (kirkas)
57809-04	Alkuperäisen korkeus (kirkas liekeillä)
57921-98	(Muut maat): Kaksi tuumaa pidempi kuin alkuperäinen (kirkas)
58193-94	Alkuperäisen korkeus (kirkas)
58327-97	(Muut maat): Alkuperäisen korkeus (kirkas)
58327-06	(Muut maat): Kaksi tuumaa lyhyempi kuin alkuperäinen (kirkas)
58433-96	Kaksi tuumaa pidempi kuin alkuperäinen (kirkas)
58135-94	Alkuperäisen korkeus (savu)
58194-94	Kaksi tuumaa pidempi kuin alkuperäinen (savu)

Taulukko 3. Tuulilasin tiedot

Sarjat	Sisällys
58195-94	Neljä tuumaa lyhyempi kuin alkuperäinen (savu)
57924-98	(Muut maat): Neljä tuumaa lyhyempi kuin alkuperäinen (savu)
57400005	(Kiina), neljä tuumaa lyhyempi kuin alkuperäinen (kirkas)
57400640	Alkuperäisen korkeus (oranssi sävy)
57400641	Alkuperäisen korkeus (magentan sävy)

## IRROTA

1. Irrota tuulilasi. Lisätietoja on käyttöohjekirjassa.
2. Irrota kaikki laitteistot, jotka kiinnittävät asennuskannattimet ja kiinnikkeet tuulilasiin. Tallenna laitteisto myöhempää käyttöä varten.

### HUOMAUTUS

Varmista, että kaikki vanha teippi on poistettu kokonaan tuulilasin kiinnikkeistä. Teipin jättäminen aiheuttaa pinnan epätasaisuuksia ja asennuskannattimet eivät istu kunnolla tuulilasiin.

3. Poista kaikki vanha teippi tuulilasista tai kiinnikkeistä.

## ASENNA

### ▲ VAROITUS

Virheellinen kuormitus tai väärin asennetut lisävarusteet voivat heikentää moottoripyörän vakautta ja käsiteltävyyttä, mikä voi aiheuttaa kuoleman tai vakavan loukkaantumisen. (00455b)

### HUOMAUTUS

Älä ylitä suositeltua kiristysmomenttia, kun asennat kiinnitysruuveja. Muussa tapauksessa tuulilasi voi vahingoittua. (00385a)

1. Asenna **uusi** teippi sarjasta uuden tuulilasin alueille, joissa oli teippiä alkuperäisessä tuulilasissa.
2. Asenna löyhästi asennuskannattimet, kiinnikkeet ja laitteisto tuulilasiin. Kiristä mutterit.

Vääntömomentti: 2,6–3 N·m (23–27 in-lbs) Mutteri

## VALMIS

### ▲ VAROITUS

Jos paikallaan olevien ja liikkuvien osien välys ei ole riittävä, seurauksena voi olla ajoneuvon hallinnan menetys, mikä voi johtaa kuolemaan tai vakavaan loukkaantumiseen. (00378a)

### HUOMAUTUS

Tarkista kiinnitystarvikkeet säännöllisesti. Älä käytä moottoripyörää, jos kiinnikkeet ovat löysällä. Löysä kiinnitys voi aiheuttaa ylimääräistä räsäystä muille kiinnityksille sekä itse tuulilasille ja voi johtaa komponenttien ennenaikaiseen vikaantumiseen.

1. Asenna tuulilasi. Lisätietoja on käyttöohjekirjassa.

2. Tarkista tuulilasi asennuksen suorittamisen jälkeen.
  - a. Varmista, että tuulilasin kiinnitys ei estä etuhaarukan kokoonpanoa kääntymästä täysin vasemmalle tai oikealle.
  - b. Jos kääntäminen kokonaan ei onnistu, säädä tuulilasia tarvittavalla tavalla, kunnes estettä ei enää ole.

## HOITAMINEN JA PUHDISTAMINEN

<b>HUOMAUTUS</b>
------------------

Polykarbonaatti-tuulilasi/ -tuulenohjaimet vaativat asianmukaista huolenpitoa ja huoltoa. Polykarbonaatin asianmukaisen ylläpidon laiminlyönti voi vaurioittaa tuulilasia/ tuulenohjainta. (00483e)

<b>HUOMAUTUS</b>
------------------

Käytä Harley-Davidson-tuulilaseihin vain Harley-Davidsonin suosittelemia tuotteita. Älä käytä vahvoja kemikaaleja tai sadepinnoitustuotteita, sillä ne voivat aiheuttaa tuulilasiin pintavaurioita, kuten hämärtymistä tai sumentumista. (00231c)

*HUOMAUTUS*

*Kaarevan tuulilasin sisäpuolen heijastumat voivat tiettyinä päivän aikoina lämmittää moottoripyörän mittaristoa huomattavasti. Pysäköi varovasti. Pysäköi ajoneuvo niin, että se osoittaa kohti aurinkoa, aseta mittariston päälle peittäviä esineitä tai käännä tuulilasia heijastumien välttämiseksi.*

*Saat tuulilasiin tarttuneet hyönteiset poistettua helpommin, jos peität tuulilasin puhtaalla, märällä kankaalla noin 15 minuutiksi ennen tuulilasin pesua.*

Älä puhdistu polykarbonaattia kuumalla ilmalla tai suorassa auringonpaisteessa. Hioma-aineita sisältävä tai emäksinen puhdistusaine vahingoittaa tuulilasia. Älä koskaan raaputa tuulilasia partaterällä tai muulla terävällä esineellä, sillä tämä vaurioittaa tuulilasia.