



INSTRUCTIONS

J00315

2023-06-07



KITS DE PARE-BRISE FLHR/FLHP

INFORMATIONS GÉNÉRALES

Tableau 1. Informations générales

Kits	Outils suggérés	Niveau de compétence ⁽¹⁾
57768-00, 57809-04, 57921-98, 57924-98, 58135-94, 58193-94, 58194-94, 58195-94, 58327-97, 58327-06, 58433-96, 57400005, 57400640, 57400641	Lunettes de protection, clé dynamométrique	

(1) Serrer au couple de serrage ou utiliser d'autres outils et techniques modérés nécessaires

CONTENU DU KIT

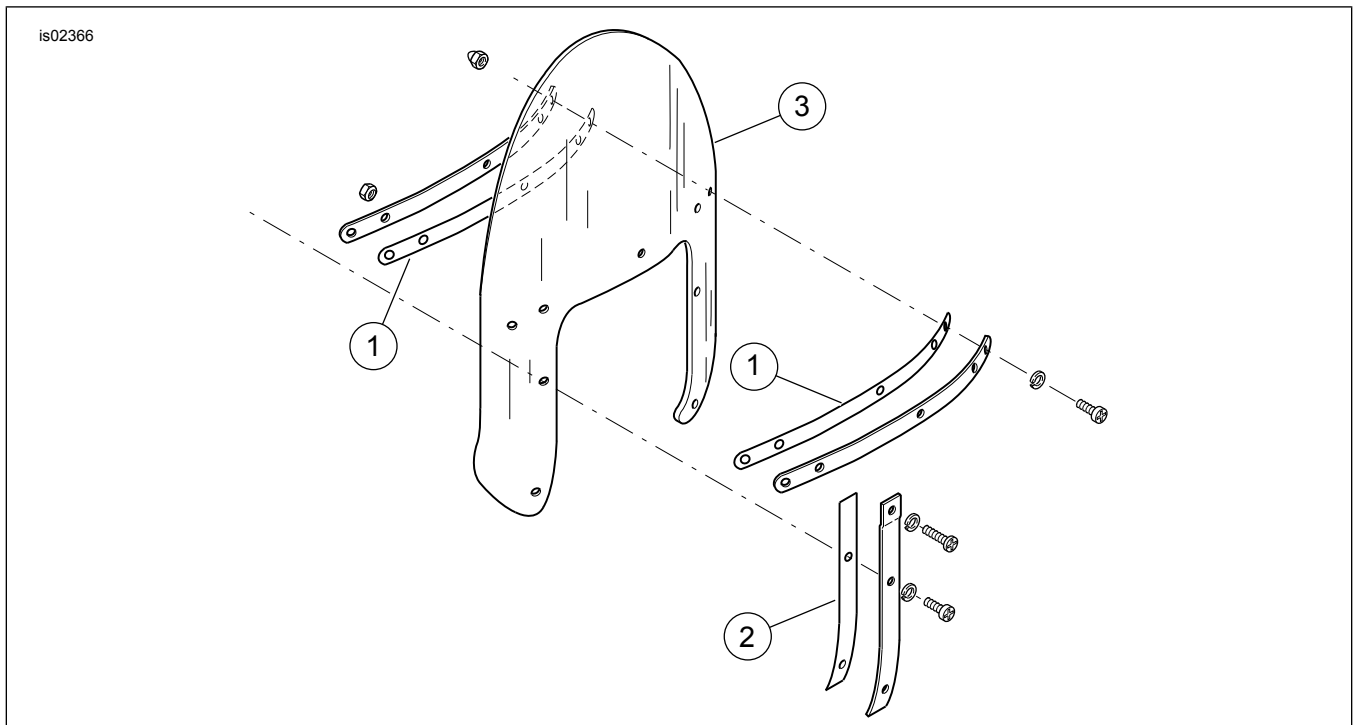


Figure 1. Contenu du kit : Kit de pare-brise

Tableau 2. Contenu du kit : Kit de pare-brise

Vérifier que tout le contenu est présent dans le kit avant d'installer ou de supprimer des éléments du véhicule.					
<input checked="" type="checkbox"/>	Ar-ticle	Qté	Description	No de pièce/No de référence	Remarques
<input type="checkbox"/>	1	2	Ruban adhésif pour renforts horizontales	58416-77A	
<input type="checkbox"/>	2	2	Ruban adhésif pour renforts verticales	58417-77	
<input type="checkbox"/>	3	1	Pare-brise	Non vendu séparément	

GÉNÉRALITÉS

REMARQUE

Cette fiche d'instructions **peut contenir une vidéo supplémentaire** pour aider le programme d'installation à

clarifier une certaine partie de l'assemblage. Le lien de la vidéo se trouverait à la fin de cette fiche d'instructions.



Modèles

Pour des renseignements concernant la configuration des modèles, consultez le Pièces et accessoires (P&A) catalogue de vente au détail ou la section Pièces et accessoires de www.harley-davidson.com.

Assurez-vous que vous utilisez la plus récente version de la fiche d'instructions. Elle est disponible à : h-d.com/isheets

Communiquer avec le Centre de soutien aux clients Harley-Davidson au 1-800-258-2464 (États-Unis seulement) ou au 1-414-343-4056.

Exigences d'installation

Les pièces de rechange s'appliquent à tous les kits. Consultez le catalogue de pièces du véhicule pour obtenir des informations sur les numéros de pièce des renforts et du matériel

▲ AVERTISSEMENT

La sécurité du conducteur et de ses passagers dépend de l'installation correcte de ce kit. Suivez les procédures appropriées se trouvant dans le manuel d'entretien. Si vous n'avez pas les compétences nécessaires pour respecter ces procédures ou si vous n'avez pas les bons outils, demandez à un concessionnaire Harley-Davidson d'effectuer l'installation. Une mauvaise installation de ce kit peut entraîner la mort ou des blessures graves. (00333b)

REMARQUE

Cette fiche d'instructions fait référence aux informations du manuel d'entretien. Un manuel d'entretien de l'année et du modèle de la motocyclette concernée est requis pour cette installation et peut être obtenu :

- auprès d'un concessionnaire Harley-Davidson.
- avec un accès par abonnement pour la plupart des modèles 2001 et ultérieurs dans le portail d'information sur le service H-D. Pour plus de renseignements, consulter la foire aux questions concernant les abonnements.

AVIS

N'installez pas un sac de pare-brise sur un pare-brise à motif de flammes. Cela endommagera le motif. (00393f)

Tableau 3. Informations sur le pare-brise

Kits	Table des matières
57768-00	4 pouces plus court que le stock (clair)
57809-04	Hauteur du stock (clair avec les flammes)
57921-98	(International) : 2 pouces plus long que le stock (clair)
58193-94	Hauteur du stock (clair)
58327-97	(International) : Hauteur du stock (clair)
58327-06	(International) : 2 pouces plus court que le stock (clair)
58433-96	2 pouces plus long que le stock (clair)
58135-94	Hauteur du stock (teinté)
58194-94	2 pouces plus long que le stock (teinté)
58195-94	4 pouces plus court que le stock (teinté)
57924-98	(International) : 4 pouces plus court que le stock (teinté)
57400005	(Chine), 4 pouces plus court que le stock (clair)
57400640	Hauteur du stock (teinte orange)
57400641	Hauteur du stock (teinte magenta)

RETRAIT

1. Démontez le pare-brise. Consultez le Manuel du propriétaire.
2. Retirez tout le matériel qui fixe les supports de montage et les renforts au pare-brise. Conservez le matériel pour une utilisation ultérieure.

REMARQUE

Assurez-vous que tout le vieux ruban adhésif est complètement retiré des renforts du pare-brise. Laisser du ruban adhésif entraînera des irrégularités de surface et les supports de montage ne se poseront pas correctement sur le pare-brise.

3. Retirez tout le vieux ruban adhésif du pare-brise ou des renforts.

INSTALLATION

▲ AVERTISSEMENT

Un chargement ou une installation d'accessoires inadéquats peuvent affecter la stabilité et la maniabilité de la motocyclette, ce qui pourrait entraîner la mort ou des blessures graves. (00455b)

AVIS

Ne dépassez pas le couple de serrage recommandé lors de l'installation des vis de montage. Sinon, vous pourriez endommager le pare-brise. (00385a)

1. Installez **du nouveau** ruban adhésif du kit aux zones du nouveau pare-brise qui avaient du ruban adhésif sur le pare-brise d'origine.
2. Installez lâchement les supports de montage, les renforts et le matériel sur le pare-brise. Serrer les écrous.

Couple : 2,6–3 N·m (23–27 in-lbs) *Écrou*

TERMINER

▲ AVERTISSEMENT

Un manque d'espace entre les parties fixes et mobiles peut causer une perte de contrôle du véhicule et entraîner la mort ou des blessures graves. (00378a)

REMARQUE

Vérifiez régulièrement le matériel de fixation. Ne conduisez jamais avec des supports desserrés. Un support desserré augmente la pression sur les autres supports, ainsi que sur le pare-brise, ce qui peut engendrer des bris prématurés des composants.

1. Installer le pare-brise. Consultez le Manuel du propriétaire.
2. Inspectez le pare-brise à la fin de l'installation.
 - a. Assurez-vous que le pare-brise ne restreint pas le mouvement complet à droite ou à gauche de l'assemblage de fourche avant.
 - b. En cas de restriction, ajustez le pare-brise au besoin jusqu'à obtention d'un espace suffisant.

ENTRETIEN ET NETTOYAGE

AVIS

Les pare-brise/défecteurs d'air en polycarbonate nécessitent un entretien particulier. Si vous n'entretenez pas le polycarbonate correctement, vous risquez d'endommager le pare-brise/défecteur d'air. (00483e)

AVIS

N'utilisez que des produits recommandés par Harley-Davidson sur les pare-brise Harley-Davidson. N'utilisez pas de produits chimiques agressifs ou de produits de protection contre les intempéries susceptibles de provoquer des dommages à la surface du pare-brise, tels que le ternissement ou l'estompement. (00231c)

REMARQUE

À certains moments de la journée, les reflets de la lumière du soleil sur l'intérieur courbé du pare-brise peuvent provoquer une accumulation de chaleur extrême sur les instruments de la motocyclette. Faites attention en stationnant. Stationnez-vous face au soleil, placez un objet opaque sur les instruments ou ajustez le pare-brise pour éviter les réflexions.

Le pare-brise peut être couvert avec un chiffon propre et humide pendant environ 15 à 20 minutes avant le lavage pour faciliter l'élimination des résidus d'insectes secs.

Ne lavez pas le polycarbonate sous le soleil chaud ni lorsque la température est élevée. Les nettoyeurs abrasifs, alcalins ou poudreux peuvent endommager le pare-brise. Ne jamais gratter le pare-brise avec une lame de rasoir ou d'autres instruments tranchants; des dommages permanents résulteront d'une telle procédure.