



INSTRUCTIONS

J00315

2023-06-07



KITS PARE-BRISE FLHR/FLHP

INFORMATIONS GÉNÉRALES

Tableau 1. Informations générales

Kits	Outils suggérés	Niveau de compétence ⁽¹⁾
57768-00, 57809-04, 57921-98, 57924-98, 58135-94, 58193-94, 58194-94, 58195-94, 58327-97, 58327-06, 58433-96, 57400005, 57400640, 57400641	Lunettes de protection, clé dynamométrique	

(1) Le serrage au couple de serrage ou l'utilisation d'autres outils et techniques modérés est nécessaire

CONTENU DU KIT

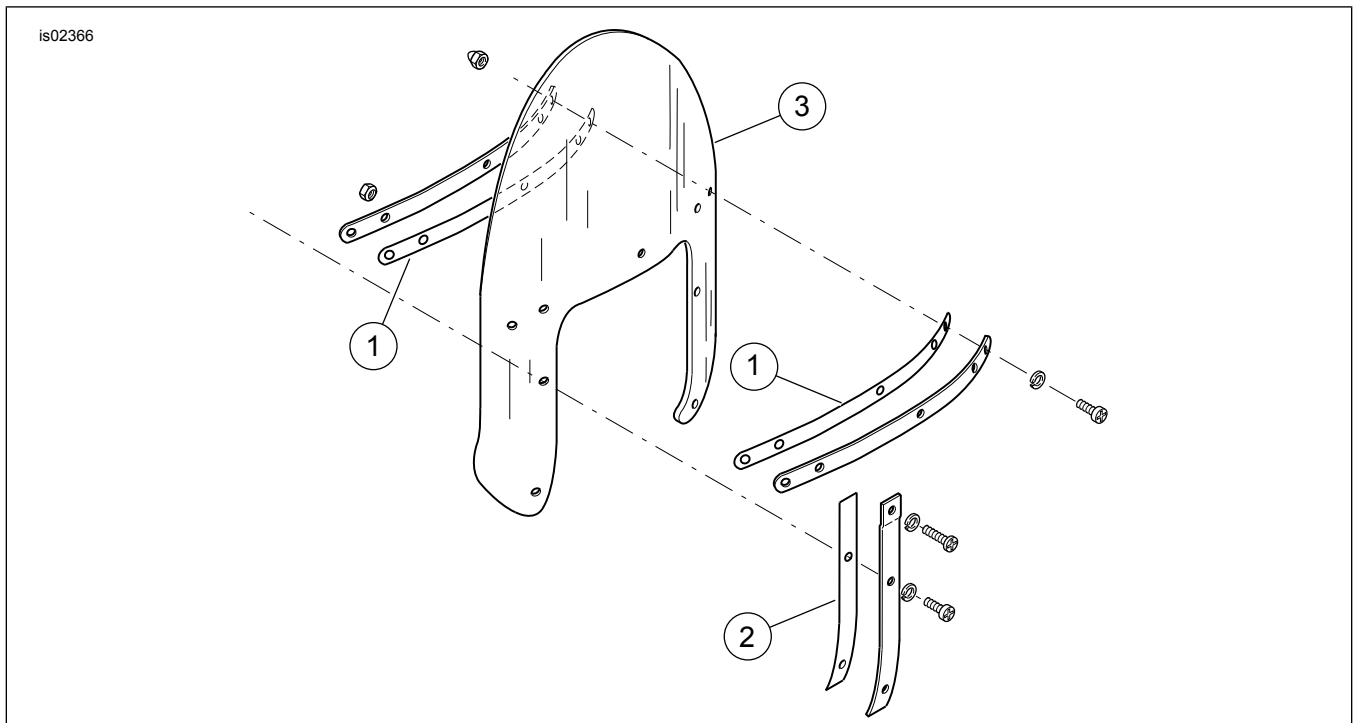


Figure 1. Contenu du kit : Kit de pare-brise

Tableau 2. Contenu du kit : Kit de pare-brise

Vérifier que tous les éléments du kit sont présents avant d'installer ou de déposer des éléments du véhicule.					
<input checked="" type="checkbox"/>	Ar-ticle	Qté	Description	No de pièce	Notes
<input type="checkbox"/>	1	2	Ruban pour armatures horizontales	58416-77A	
<input type="checkbox"/>	2	2	Ruban pour armatures verticales	58417-77	
<input type="checkbox"/>	3	1	Pare-brise	Non vendue séparément	

GÉNÉRALITÉS

REMARQUE

Cette fiche d'instructions **peut comporter une vidéo** supplémentaire pour aider l'installateur à clarifier une certaine

partie du montage. Une vidéo liée se trouve à la fin de cette fiche d'instructions.



Modèles

Pour en savoir plus sur la compatibilité du modèle, voir le catalogue Pièces et accessoires (P&A) de vente au détail ou la section Pièces et accessoires de www.harley-davidson.com

Assurez-vous que la version la plus récente de la feuille d'instructions est utilisée. Version disponible à : h-d.com/isheets

Contactez le Harley-Davidson Customer Support Center au 1-800-258-2464 (États-Unis uniquement) ou 1-414-343-4056.

Exigences relatives à la pose

Les pièces de rechange s'appliquent à tous les kits. Consulter le catalogue de pièces du véhicule pour obtenir des informations sur les armatures et le numéro de pièce de la visserie.

▲ AVERTISSEMENT

La sécurité du conducteur et du passager dépend de la pose correcte de ce kit. Suivre les procédures du manuel d'entretien approprié. Si l'opérateur ne possède pas les compétences requises ou les outils appropriés pour effectuer la procédure, la pose doit être confiée à un concessionnaire Harley-Davidson. Une pose incorrecte de ce kit risque de causer la mort ou des blessures graves. (00333b)

REMARQUE

Cette fiche d'instructions renvoie aux informations du manuel d'entretien. Un manuel d'entretien correspondant à l'année modèle de la moto est nécessaire pour ce montage. Il est disponible auprès des sources suivantes :

- Contacter un concessionnaire Harley-Davidson.
- Portail d'informations techniques H-D (SIP), accès par abonnement disponible pour la plupart des modèles 2001 et plus récents. Pour plus d'informations voir les Questions fréquemment posées (FAQ) sur les abonnements.

AVIS

Ne pas utiliser de sacoches de pare-brise avec les pare-brise Flame. Le dessin serait endommagé. (00393f)

Tableau 3. Informations sur le pare-brise

Kits	Sommaire
57768-00	10 cm plus court que le pare-brise de série (clair)
57809-04	Hauteur de série (clair avec flammes)
57921-98	(International) : 5 cm plus haut que le pare-brise de série (clair)
58193-94	Hauteur du pare-brise (clair)
58327-97	(International) : Hauteur du pare-brise (clair)
58327-06	(International) : 5 cm plus court que le pare-brise de série (clair)
58433-96	5 cm plus haut que le pare-brise de série (clair)
58135-94	Hauteur du pare-brise (fumé)
58194-94	5 cm plus haut que le pare-brise de série (fumé)
58195-94	10 cm plus court que le pare-brise de série (fumé)
57924-98	(International) : 10 cm plus court que le pare-brise de série (fumé)
57400005	(Chine), 10 cm plus court que le pare-brise de série (clair)

Tableau 3. Informations sur le pare-brise

Kits	Sommaire
57400640	Hauteur du pare-brise de série (teinte orange)
57400641	Hauteur du pare-brise de série (teinte magenta)

DÉPOSE

1. retirer le pare-brise. Consulter le manuel du propriétaire.
2. Retirer toute la visserie qui fixe les supports de montage et les armatures au pare-brise. Conserver la visserie pour la réutiliser ultérieurement.

REMARQUE

S'assurer que tout le vieux ruban adhésif est complètement retiré des armatures de pare-brise. Le fait de laisser du ruban adhésif entraînera des irrégularités de surface et les supports de montage ne se seront pas placés correctement sur le pare-brise.

3. Retirer tout le vieux ruban adhésif du pare-brise ou des armatures.

POSE

▲ AVERTISSEMENT

La mauvaise installation des accessoires ou des charges inappropriés peuvent affecter la stabilité et la manœuvrabilité de la moto, ce qui pourrait causer la mort ou des blessures graves. (00455b)

AVIS

Ne pas dépasser le couple de serrage recommandé lors de l'installation des vis de montage. Le pare-brise risque de subir des dommages. (00385a)

1. Installer le **nouveau** ruban adhésif du kit sur les zones du nouveau pare-brise qui avaient du ruban adhésif sur le pare-brise d'origine.
2. Installer sans les serrer les supports de montage, les armatures et la visserie sur le pare-brise. Serrer les écrous.
Couple : 2,6–3 N·m (23–27 in-lbs) *Écrou*

TERMINER

▲ AVERTISSEMENT

Ne pas obtenir un dégagement suffisant entre les pièces stationnaires et les pièces mobiles risque de causer une perte de contrôle qui pourrait causer la mort ou des blessures graves. (00378a)

REMARQUE

Vérifier périodiquement la visserie de montage. Ne jamais conduire avec des éléments de visserie lâches. Un support mal serré peut causer une contrainte supplémentaire sur d'autres supports, ainsi que sur le pare-brise lui-même et peut entraîner une défaillance prématurée des composants.

1. Poser le pare-brise. Consulter le manuel du propriétaire.

2. Inspecter le pare-brise à la fin de sa pose.
 - a. S'assurer que le montage du pare-brise ne limite pas les mouvements à gauche et à droite de l'ensemble de fourche avant.
 - b. En cas d'interférence, ajuster le pare-brise selon les besoins jusqu'à ce qu'on obtienne un dégagement correct.

SOINS ET NETTOYAGE

AVIS

Les pare-brises et les saute-vents en polycarbonate nécessitent une attention et un entretien appropriés pour les protéger. Le fait de ne pas entretenir correctement le polycarbonate peut endommager le pare-brise et le saute-vent. (00483e)

AVIS

Utiliser seulement des produits Harley-Davidson recommandés sur les pare-brise Harley-Davidson. Ne pas utiliser de produits chimiques agressifs ou de produits anti-pluie qui peuvent causer des dommages sur la surface du pare-brise, tels qu'un ternissement ou la formation d'un voile. (00231c)

REMARQUE

Il est possible que les reflets du soleil sur la courbure intérieure du pare-brise puissent, à certains moments de la journée, provoquer une accumulation de chaleur extrême sur les instruments de la moto. Y penser lors du stationnement de la moto. Stationner la moto face au soleil; placer un objet opaque par-dessus les instruments ou orienter le pare-brise de façon à éviter les reflets.

Recouvrir le pare-brise avec un chiffon propre mouillé pendant environ 15 à 20 minutes avant de le laver pour retirer plus facilement les résidus d'insectes séchés.

Ne pas nettoyer le polycarbonate en plein soleil ou par temps chaud. Un produit de nettoyage en poudre, abrasif ou alcalin endommagerait le pare-brise. Ne jamais racler le pare-brise avec une lame de rasoir ou tout autre instrument affûté ; cela provoquerait des dommages permanents.