



## FLHR/FLHP SZÉLVÉDŐ KÉSZLETEK

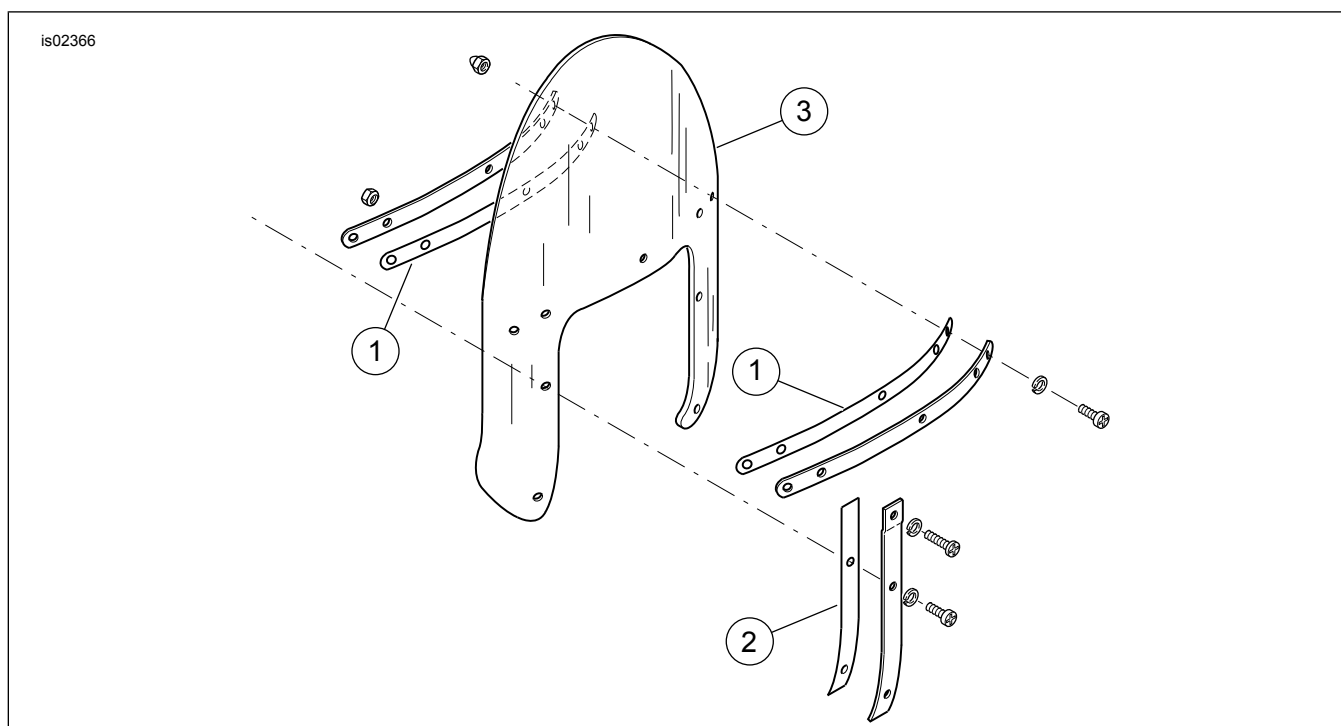
### ÁLTALÁNOS TUDNIVALÓK

Táblázat 1. Általános információk

Készletek	Javasolt szerszámok	Nehézségi szint <sup>(1)</sup>
57768-00, 57809-04, 57921-98, 57924-98, 58135-94, 58193-94, 58194-94, 58195-94, 58327-97, 58327-06, 58433-96, 57400005, 57400640, 57400641	Védőszemüveg, Nyomatékkulcs	

(1) Húzza meg az előírt nyomaték értékre, vagy használjon egyéb kíméletes technikát és szerszámot

### A KÉSZLET TARTALMA



Ábra 1. A készlet tartalma: Szélvédőkészlet

Táblázat 2. A készlet tartalma: Szélvédőkészlet

Ellenőrizze, hogy mindent megtalál-e a készletben, mielőtt a járműre alkatrészeket szerelné vagy alkatrészeket távolítana el róla.					
<input checked="" type="checkbox"/>	Tétel	Menny.	Leírás	Part No.	Megjegyzések
<input type="checkbox"/>	1	2	Ragasztószalag vízszintes merevítőkhöz	58416-77A	
<input type="checkbox"/>	2	2	Ragasztószalag függőleges merevítőkhöz	58417-77	
<input type="checkbox"/>	3	1	Szélvédő	Külön nem kapható	

# ÁLTALÁNOS TUDNIVALÓK

## MEGJEGYZÉS

Az Útmutató laphoz **tartozhat kiegészítő videó is**, amely segíthet tisztázni a szerelés egyes szakaszait. A videó hivatkozása az Útmutató lap végén található.

## Modellek

A felszereléssel kapcsolatos tájékoztatásért lásd a Alkatrészek és tartozékok (P&A) kiskereskedelmi katalógust vagy a [www.harley-davidson.com/Parts and Accessories](http://www.harley-davidson.com/Parts_and_Accessories) (alkatrészek és tartozékok) részét.

Győződjön meg arról, hogy az útmutatólap legfrissebb verzióját használja. Ez itt érhető el: [h-d.com/isheets](http://h-d.com/isheets)

A Harley-Davidson ügyfélszolgálati központja az 1-414-343-4056-os, illetve (csak az USA-ban) az 1-800-258-2464-es telefonszámon érhető el.

## Szerelési követelmények

A szervizalkatrészek minden készlethez alkalmazhatók. A merevítők és kötőelemek cikkszámával kapcsolatos adatokat megtalálja a jármű alkatrészatalógusában.

### ▲ FIGYELEM

A motoros és az utas biztonsága a készlet megfelelő beszerelésétől függ. Alkalmazza a szervizkézikönyvben ismertetett megfelelő eljárást. Ha nem áll módjában elvégezni az eljárást, vagy ha nem rendelkezik a megfelelő szerszámokkal, akkor a beszerelést végeztesse el Harley-Davidson-márkakereskedésben. A készlet nem megfelelő módon való beszerelése súlyos, akár végzetes személyi sérülést is okozhat. (00333b)

### MEGJEGYZÉS

Ez az útmutatólap a szervizkézikönyv információin alapul. A szereléshez az adott évjáratú és modellű motorkerékpár szervizkönyve szükséges. Ezt innen tudod beszerezni:

- Egy Harley-Davidson-márkakereskedéstől.
- A H-D szervizinformációs portálján, amely előfizetéses hozzáférést biztosít a legtöbb 2001-es és újabb modellhez. További információkért nézd meg az előfizetésekhez kapcsolódó gyakori kérdéseket.

### ÉRTESÍTÉS

Ne használjon szélvédőtáskát lángnyelvekkel díszített szélvédőn. A grafika károsodhat. (00393f)

Táblázat 3. Szélvédő információk

Készletek	Tartalom
57768-00	4 hüvelykkel rövidebb, mint a gyári (átlátszó)
57809-04	Gyári magasság (átlátszó, lángokkal)
57921-98	(Nemzetközi): 2 hüvelykkel magasabb, mint a gyári (átlátszó)
58193-94	Gyári magasság (átlátszó)
58327-97	(Nemzetközi): Gyári magasság (átlátszó)
58327-06	(Nemzetközi): 2 hüvelykkel rövidebb, mint a gyári (átlátszó)
58433-96	2 hüvelykkel magasabb, mint a gyári (átlátszó)
58135-94	Gyári magasság (füstszínű)
58194-94	2 hüvelykkel magasabb, mint a gyári (füstszínű)

Táblázat 3. Szélvédő információk

Készletek	Tartalom
58195-94	4 hüvelykkel rövidebb, mint a gyári (füstszínű)
57924-98	(Nemzetközi): 4 hüvelykkel rövidebb, mint a gyári (füstszínű)
57400005	(Kína), 4 hüvelykkel rövidebb, mint a gyári (átlátszó)
57400640	Gyári magasság (narancssárga árnyalat)
57400641	Gyári magasság (magenta árnyalat)

## ELTÁVOLÍTÁS

1. Távolítsa el a szélvédőt. Lásd a felhasználói kézikönyvet.
2. Távolítsa el minden olyan kötőelemet, amely a rögzítőkonzolokat és merevítőket rögzíti a szélvédőhöz. Tegye félre ezeket az alkatrészeket a későbbi használatra.

### MEGJEGYZÉS

Győződjön meg arról, hogy az minden régi ragasztószalag teljesen el van távolítva a szélvédő merevítőiről. A le nem szedett ragasztószalag darabok egyenetlen felületet okoznak, és így a rögzítőkonzolok nem illeszkednek megfelelően a szélvédőhöz.

3. Távolítsa el az összes régi ragasztószalagot a szélvédőről vagy a merevítőről.

## BESZERELÉS

### ▲ FIGYELEM

A rakomány nem megfelelő elhelyezése vagy a tartozék helytelen beszerelése károsan érintheti a stabilitást és a kezelhetőséget, ami súlyos, akár végzetes személyi sérüléshez is vezethet. (00455b)

### ÉRTESÍTÉS

A csavarok meghúzásánál ne lépje túl a javasolt nyomatékértékeket, különben a szélvédő károsodhat. (00385a)

1. Helyezzen a készletből új ragasztószalagot az új szélvédőre, azokra a területekre, ahol a gyári szélvédőn is volt ilyen.
2. Lazán szerelje fel a rögzítőkonzolokat, merevítőket és kötőelemeket a szélvédőre. Szorítsa meg az anyákat.

Nyomaték: 2,6–3 N·m (23–27 in-lbs) *Any*

## KÉSZ

### ▲ FIGYELEM

Ha a mozgó és az álló alkatrészek között nincs biztosítva kellő távolság, elveszítheti uralmát a jármű fölött, ami súlyos, akár végzetes személyi sérüléshez is vezethet. (00378a)

### MEGJEGYZÉS

Ellenőrizze rendszeresen a szélvédőt rögzítő kötőelemeket. Ne induljon el laza rögzítéssel. Egy lelazult rögzítőelem a többi rögzítőelemnek és magának a szélvédőnek is plusz terhelést okozhat, és ez az alkatrészek idő előtti meghibásodásához vezethet.

1. Telepítse a szélvédő. Lásd a felhasználói kézikönyvet.
2. A szerelés befejeztével vizsgálja meg a szélvédőt.
  - a. Ellenőrizze, hogy a szélvédő rögzítőelemei nem akadályozzák a kormány elfordítását a két végkitérésig.
  - b. Ha valami összeér, állítson a szélvédőn szükség szerint, hogy létrejöjjön a kellő hézag.

## ÁPOLÁS ÉS TISZTÍTÁS

### ÉRTESÍTÉS

A polikarbonát szélvédők/légterelők a használat során megfelelő figyelmet és gondozást igényelnek. A polikarbonát megfelelő karbantartásának elmulasztása a szélvédő/légterelő károsodását okozhatja. (00483e)

### ÉRTESÍTÉS

A Harley-Davidson szélvédőkön kizárólag a Harley-Davidson által javasolt termékeket használja. Ne használjon erős vegyi anyagokat vagy vízlepergető termékeket, melyek a szélvédő felületét károsíthatják, például homályossá, fátyolossá teszik. (00231c)

### MEGJEGYZÉS

*A szélvédő belső hajlatáról visszaverődő napsugarak egyes napszakokban szélsőséges hőmérsékleteknek tehetik ki a motorkerékpár műszereit. Kellő körültekintéssel válassza meg a parkolási helyzetet. Parkoljon a nappal szemben, takarja le valamivel a műszereket vagy állítsa be úgy a szélvédőt, hogy elkerülje a fényvisszaverődést.*

*Ha a lemosás előtt kb. 15 percig letakarja a szélvédőt tiszta, nedves törölkendővel, könnyebben eltávolíthatja a rászáradt rovarokat.*

Ne tisztítsa a polikarbonátot tűző napon vagy magas hőmérsékleten. A port tartalmazó, csiszoló hatású vagy lúgos tisztítószeres károsíthatják a szélvédőt. Ne kaparja a szélvédőt borotvapengével vagy egyéb éles tárggyal, mert ezzel végleges károsodást okoz.