



ISTRUZIONI

J00315

2023-06-07



KIT PARABREZZA FLHR/FLHP

INFORMAZIONI GENERALI

Tabella 1. Informazioni generali

Kit	Attrezzi consigliati	Livello di abilità ⁽¹⁾
57768-00, 57809-04, 57921-98, 57924-98, 58135-94, 58193-94, 58194-94, 58195-94, 58327-97, 58327-06, 58433-96, 57400005, 57400640, 57400641	Occhiali di protezione, chiave dinamometrica	

(1) Si richiedono serraggi ai valori di coppia specificati, una abilità tecnica discreta e l'uso di attrezzatura comune

CONTENUTO DEL KIT

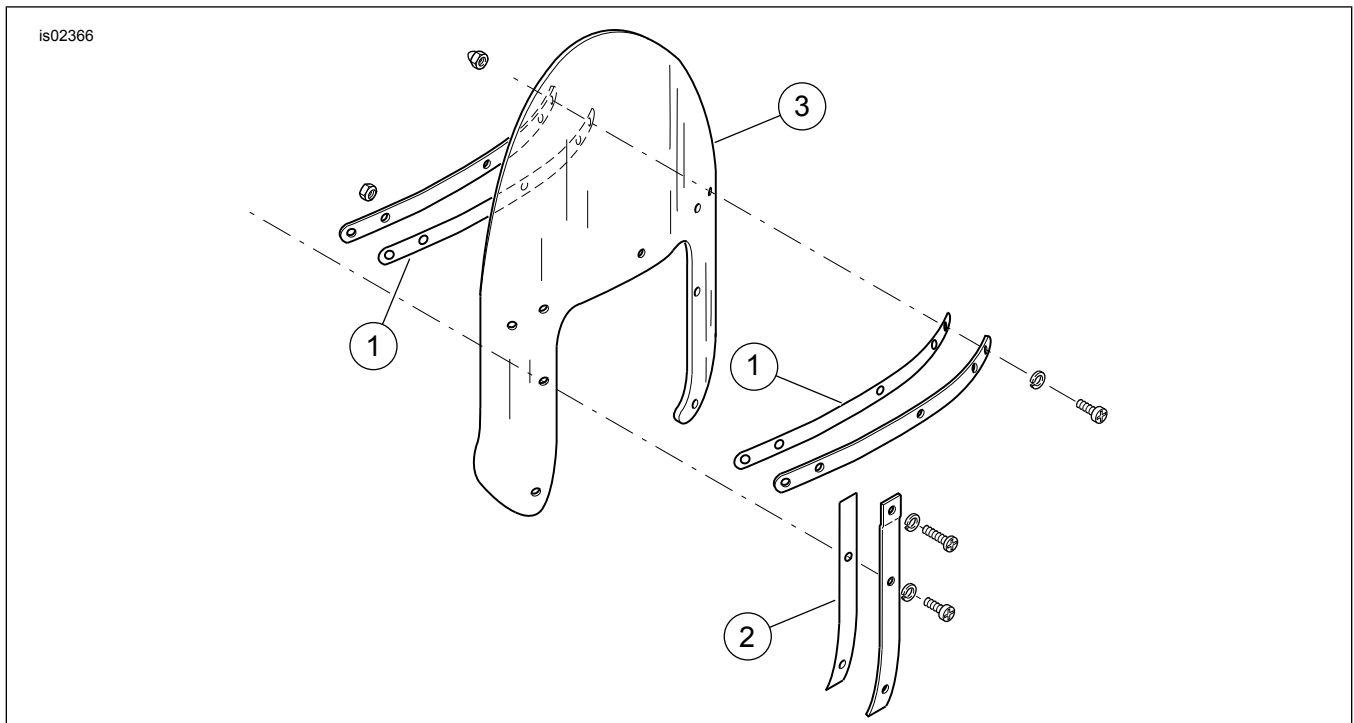


Figura 1. Contenuto del kit: Kit parabrezza

Tabella 2. Contenuto del kit: Kit parabrezza

Verificare che tutti i contenuti siano presenti nel kit prima di installare o rimuovere elementi dal veicolo.					
<input checked="" type="checkbox"/>	Articolo	Q.tà	Descrizione	Part Number	Note
<input type="checkbox"/>	1	2	Nastro per supporti orizzontali	58416-77A	
<input type="checkbox"/>	2	2	Nastro per supporti verticali	58417-77	
<input type="checkbox"/>	3	1	Parabrezza	Parte non venduta separatamente	

GENERALE

NOTA

Questo foglio di istruzioni **può contenere un video supplementare** per aiutare l'installatore a chiarire alcune parti

dell'assieme. In fondo a questo foglio di istruzioni è disponibile il link per il video.



Modelli

Per informazioni sui modelli compatibili, vedere il Parti e accessori (P&A) catalogo di vendita oppure la sezione Parti e Accessori di www.harley-davidson.com.

Verificare di stare utilizzando la versione più aggiornata del libretto di istruzioni. È disponibile presso: h-d.com/isheets

Contattare il centro di assistenza clienti Harley-Davidson al numero 1-800-258-2464 (solo USA) o 1-414-343-4056.

Requisiti di installazione

Le parti di ricambio si applicano a tutti i kit. Consultare il catalogo delle parti del veicolo per informazioni sul numero di codice dei supporti e dell'hardware.

⚠ AVVERTENZA

La sicurezza del pilota e del passeggero dipende dalla corretta installazione di questo kit. Attenersi alle procedure appropriate illustrate nel manuale di manutenzione. Se non si è in grado di eseguire la procedura o non si dispone degli attrezzi adeguati, rivolgersi a un concessionario Harley-Davidson per l'installazione. Un'installazione non corretta di questo kit può causare lesioni gravi o mortali. (00333b)

NOTA

Questo foglio di istruzioni fa riferimento alle informazioni contenute nel manuale di manutenzione. Per questa installazione è necessario consultare il manuale di manutenzione della motocicletta del relativo anno e modello, che è disponibile:

- Presso un concessionario Harley-Davidson.
- Sul Portale delle informazioni di assistenza H-D, accessibile previa iscrizione, e disponibile per la maggior parte dei modelli dal 2001 in poi. Per ulteriori informazioni vedere Domande frequenti sulle iscrizioni.

NOTA

Non usare borse da parabrezza su parabrezza arricchiti con fiamme. La grafica si potrebbe danneggiare. (00393f)

Tabella 3. Informazioni sul parabrezza

Kit	Indice
57768-00	4 pollici più corto dello standard (trasparente)
57809-04	Altezza standard (trasparente con fiamme)
57921-98	(Internazionale): 2 pollici più corto di quello di serie (trasparente)
58193-94	Altezza standard (trasparente)
58327-97	(Internazionale): Altezza standard (trasparente)
58327-06	(Internazionale): 2 pollici più corto dello standard (trasparente)
58433-96	2 pollici più corto di quello di serie (trasparente)
58135-94	Altezza standard (fumè)
58194-94	2 pollici più corto dello standard (fumè)
58195-94	4 pollici più corto dello standard (fumè)
57924-98	(Internazionale): 4 pollici più corto dello standard (fumè)
57400005	(Cina) 4 pollici più corto dello standard (trasparente)
57400640	Altezza standard (tinta arancione)
57400641	Altezza stock (tinta magenta)

RIMOZIONE

1. rimuovere il parabrezza. Vedere il manuale d'uso.
2. Rimuovere tutta la bulloneria che fissa le staffe di montaggio e le staffe al parabrezza. Conservare la bulloneria per usarla in seguito.

NOTA

Assicurati che tutto il vecchio nastro sia stato completamente rimosso dai sostegni del parabrezza. Lasciare il nastro causerà irregolarità superficiali e le staffe di montaggio non si firseranno correttamente sul parabrezza.

3. Rimuovere tutto il vecchio nastro adesivo dal parabrezza o dai supporti.

INSTALLAZIONE

⚠ AVVERTENZA

Una scorretta installazione degli accessori o disposizione del carico possono pregiudicare la stabilità e la manovrabilità della motocicletta, con pericolo di lesioni gravi o mortali. (00455b)

NOTA

Non superare la coppia di serraggio consigliata quando si installano le viti di montaggio. Potrebbe risultrarne un danno al parabrezza. (00385a)

1. Installare nuovo nastro dal kit sulle aree del nuovo parabrezza che avevano del nastro adesivo sul parabrezza di serie.
2. Installare in modo lasciato le staffe di montaggio, i supporti e l'hardware sul parabrezza. Serrare i dadi.

Coppia: 2,6–3 N·m (23–27 in-lbs) Dado

COMPLETATO

⚠ AVVERTENZA

Omettendo di fornire un gioco adeguato tra le parti fisse e quelle in movimento si può causare la perdita di controllo del veicolo, con lesioni gravi o mortali. (00378a)

NOTA

Controllare la bulloneria di montaggio periodicamente. Non guidare mai con gli attacchi allentati. Un attacco allentato provoca delle sollecitazioni aggiuntive sopra gli altri attacchi, nonché sul parabrezza stesso e può provocare il guasto prematuro dei componenti.

1. Installare il parabrezza. Vedere il manuale d'uso.
2. Controllare il parabrezza al termine dell'installazione.
 - a. Assicurarsi che il montaggio del parabrezza non limiti il movimento completo verso destra e verso sinistra del gruppo forcella.
 - b. Se si rileva una qualche limitazione del movimento, regolare il parabrezza secondo necessità, fino ad ottenere il gioco corretto.

CURA E PULIZIA

NOTA

I parabrezza/deflettori in policarbonato richiedono la dovuta attenzione e cura per la loro manutenzione. Una manutenzione non corretta del policarbonato può danneggiare i parabrezza/deflettori. (00483e)

NOTA

Usare solo i prodotti Harley-Davidson consigliati sui parabrezza Harley-Davidson. Evitare l'uso di prodotti chimici aggressivi o di prodotti antipioggia, che possono causare danni alla superficie del parabrezza, quali opacità o aloni. (00231c)

NOTA

Riverberi dei raggi solari provenienti dalla curvatura interna del parabrezza possono, in certe ore del giorno, causare un surriscaldamento degli strumenti della motocicletta. Fare attenzione quando si posteggia. Se si posteggia rivolti verso il sole, porre un oggetto opaco sopra la strumentazione o regolare il parabrezza in modo da evitare il riverbero.

Per favorire l'eliminazione degli insetti dal parabrezza, si consiglia di coprirlo con un panno pulito e bagnato per circa 15 minuti prima di lavarlo.

Non lavare il parabrezza in policarbonato sotto il sole o quando è caldo. La pulizia eseguita con forza o l'uso di detergenti abrasivi o alcalini può danneggiare il parabrezza. Non raschiare mai il parabrezza con una lametta da rasoio o altri attrezzi affilati in quanto potrebbero derivarne dei danni permanenti.