



FLHR/FLHP ウィンドシールドキット

一般情報

表1。一般的な情報

キット	推奨ツール	スキルレベル ⁽¹⁾
57768-00、57809-04、57921-98、57924-98、58135-94、58193-94、58194-94、58195-94、58327-97、58327-06、58433-96、57400005、57400640、57400641	セーフティグラス、トルクレンチ	
(1) トルク値に合わせた締め付け、またはその他適切なツールと技術が必要です		

キット内容

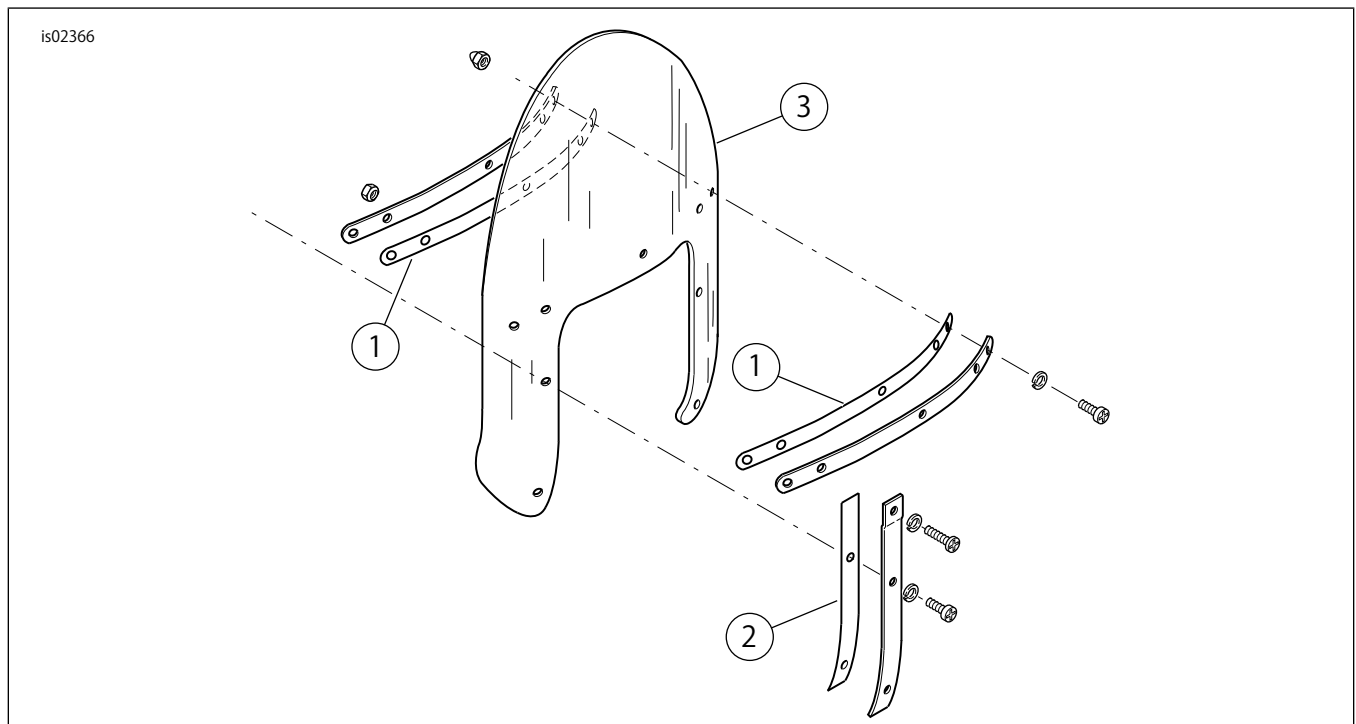


図1。キット内容: ウィンドシールドキット

表2。キット内容: ウィンドシールドキット

キットにすべての必要なものが入っていることを、車両にアイテムを取り付けたり、取り外したりする前に確認します。					
<input checked="" type="checkbox"/>	アイテム	数量	説明	部品番号	注記:
<input type="checkbox"/>	1	2	水平ブレース用テープ	58416-77A	
<input type="checkbox"/>	2	2	垂直ブレース用テープ	58417-77	
<input type="checkbox"/>	3	1	ウィンドシールド	別売りなし	

概略

注記

取扱要領書にはアッセンブリーの特定のパーツを明確にして、取り付けをサポートする補足動画が付属している場合があります。

ます。リンクされた動画は、この取扱要領書の最後にあります。

適合モデル

各モデルへの適合性については、パーツ&アクセサリ (P&A) リテールカタログ、または www.harley-davidson.com のパーツ&アクセサリセクションを参照してください。

最新版の取り扱い説明書を使用していることを確認してください。以下から利用可能です: h-d.com/isheets

ハーレーダビッドソン社のカスタマーサポートセンター (1-800-258-2464 (米国内のみ) または 1-414-343-4056) にお問い合わせください。

取り付け要件

サービスパーツはすべてのキットに適用されます。ブレースとハードウェア部品番号については、車両の部品カタログを参照してください。

▲ 警告

ライダーおよびパッセンジャーの安全を守るため、キットは正しく装着してください。サービスマニュアルを参照しながら、適切な手順に従ってください。自分で作業を行うことが難しい場合、または適切な工具を持っていない場合は、最寄りのハーレーダビッドソン正規販売網店に取り付けを依頼してください。本キットを正しく取り付けないと死亡したり重傷を負うおそれがあります。(00333b)

注記

この取り扱い説明書はサービスマニュアルの記載情報を参照しています。この取り付け作業には、車両の年式およびモデルに対応したサービスマニュアルが必要で、以下より入手することができます。

- ・ハーレーダビッドソンのディーラー。
- ・H-Dサービスインフォメーションポータル。2001年以降のほとんどのモデルのマニュアルを、サブスクリプションベースで利用可能。詳細については、「サブスクリプションに関するよくある質問」を参照してください。

注記

ウィンドシールドバッグをフレームウィンドシールドに使用しないでください。グラフィックが損傷します。(00393f)

表3. ウィンドシールド情報

キット	コンテンツ
57768-00	標準より4インチ短い(クリア)
57809-04	標準の高さ(クリア、フレーム付き)
57921-98	(インターナショナル): 標準より2インチ高い(クリア)
58193-94	標準高さ(クリア)
58327-97	(インターナショナル): 標準高さ(クリア)
58327-06	(インターナショナル): 標準より2インチ短い(クリア)
58433-96	標準より2インチ高い(クリア)
58135-94	標準高さ(スモーク)
58194-94	標準より2インチ高い(スモーク)
58195-94	標準より4インチ短い(スモーク)
57924-98	(インターナショナル): 標準より4インチ短い(スモーク)
57400005	(中国)、標準より4インチ短い(クリア)
57400640	ストックの高さ(オレンジ色)
57400641	ストックの高さ(マゼンタ色)

取り外し

1. ウィンドシールドを取り外します。オーナーズマニュアルを参照してください。
2. マウントブラケットとブレースをウィンドシールドに固定しているハードウェアをすべて取り外します。ハードウェアは、あとで使いますので保管しておいてください。

注記

古いテープがウィンドシールドのブレースから完全に剥がされていることを確認します。テープが残っていると表面に凹凸ができ、マウントブラケットがウィンドシールドに正しく装着されません。

3. ウィンドシールドやブレースから古いテープを完全に剥がします。

取り付け

▲ 警告

アクセサリの取り付けや荷物の積載を適切に行わないと、車両の安定性やハンドリングに悪影響を及ぼし、死亡事故または重大な人身事故を引き起こすおそれがあります。(00455b)

注記

マウントスクリューを取り付ける際は推奨トルク値を超えないよう注意してください。ウィンドシールドが破損するおそれがあります。(00385a)

1. 新品のウィンドシールドの、標準ウィンドシールドにテープが貼られていた部分に、キットから新品のテープを貼ります。
2. マウントブラケット、ブレース、ハードウェアをウィンドシールドにゆるく取り付けます。ナットを締め付ける。
トルク: 2.6-3 N·m (23-27 in-lbs) ナット

完成

▲ 警告

ステーショナルリーと可動パーツの間に十分な間隔を作らないと、ハンドル操作が奪われ、死亡事故や重大な人身事故を引き起こすおそれがあります。(00378a)

注記

取り付け金具は定期的に点検してください。パーツが緩んだ状態では運転しないでください。マウントが緩んでいると、ウィンドシールド自体だけでなく、他のマウントにも余分なストレスがかかり、コンポーネントの早期故障に繋がるおそれがあります。

1. ウィンドシールドを取り付けます。オーナーズマニュアルを参照してください。
2. 取り付け後、ウィンドシールドを点検してください。
 - a. ウィンドシールドの取り付けによって、フロントフォークアッセンブリー左右の動きが妨害されていないことを確認します。
 - b. 完全に動かない場合は、適切な間隔が得られるまでウィンドシールドを調整してください。

手入れと清浄

注記

ポリカーボネート製ウィンドスクリーン/ウィンドシールドには注意を払い、適切に手入れをする必要があります。ポリカーボネートを適切に手入れしない場合、ウィンドシールド/ウィンドデフレクターが損傷する恐れがあります。(00483e)

注記

ハーレーダビッドソンのウィンドシールドには、必ずハーレーダビッドソンが推奨する製品のみを使用してください。きつい化学薬品またはシート類を使用しないでください。それらの使用は、曇りやかすみ等のウィンドシールド表面の損傷を引き起こすおそれがあります。(00231c)

注記

ウィンドシールド内側の屈曲によって、太陽光が車両の特定部分に集中して非常に高温になることがあります。駐車時は注意してください。太陽に向けて駐車するか、半透明素材を計器にかぶせるか、またはウィンドシールドを反射しないように調整してください。

ウィンドシールドにあらかじめ濡らしたきれいな布を15分間程度かぶせておくと、洗浄時にこびり付いた虫を簡単に取り除くことができます。

日差しが強い、または温度の高い環境でポリカーボネートを掃除しないでください。粉末、研磨剤入り、またはアルカリ性クレンザーを使用するとウィンドシールドが損傷します。ウィンドシールドをカミソリ等の鋭利なもので擦らないでください。完全に損傷してしまいます。