



FLHR/FLHP 윈드실드 키트

일반 정보

표 1. 일반 정보

키트	추천 공구	기술 수준 ⁽¹⁾
57768-00, 57809-04, 57921-98, 57924-98, 58135-94, 58193-94, 58194-94, 58195-94, 58327-97, 58327-06, 58433-96, 57400005, 57400640, 57400641	안전 고글, 토크 렌치	
(1) 토크 값에 따라 조이는 도구나 기타 일반적인 도구 및 기술이 필요		

키트 내용물(KIT CONTENTS)

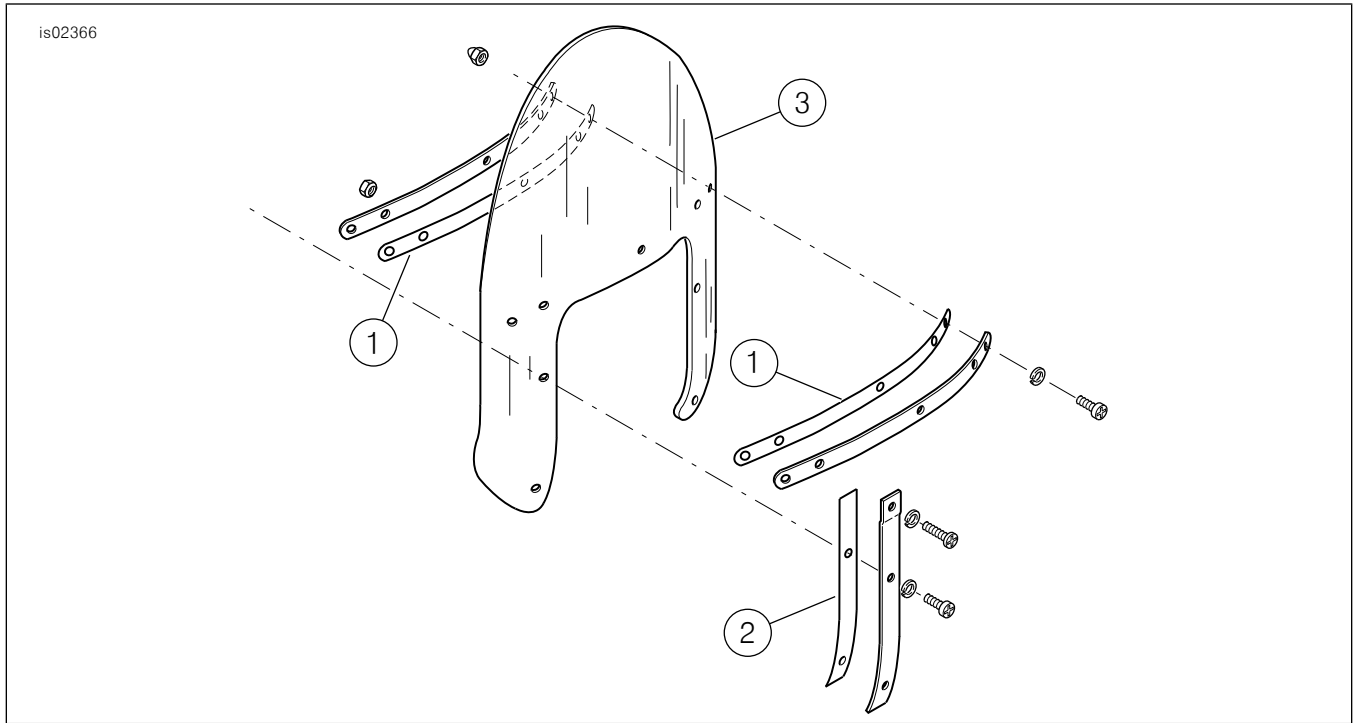


그림 1. 키트 내용물: 윈드실드 키트

표 2. 키트 내용물: 윈드실드 키트

키트에 모든 내용물이 있는지 확인한 후 차량에 품목을 설치하거나 제거하십시오.					
<input checked="" type="checkbox"/>	항목	수량	설명	부품 번호	참고
<input type="checkbox"/>	1	2	수평 브레이스용 테이프	58416-77A	
<input type="checkbox"/>	2	2	수직 브레이스용 테이프	58417-77	
<input type="checkbox"/>	3	1	윈드실드	별도 판매하지 않음	

일반

주의사항

이 지침서에는 설치자에게 조립의 특정 부분을 명확히 설명하는 보충 비디오가 있을 수 있습니다. 링크된 비디오는 이 지침서의 끝에 있습니다.

모델

장착 가능한 모델에 관한 정보는 부품 및 액세서리 (P&A) 소매 카탈로그 또는 www.harley-davidson.com 의 Parts and Accessories 섹션(영어만 제공)을 참조하십시오.

최신 지침 시트를 이용하십시오. 다음에서 입수할 수 있습니다.
h-d.com/isheets

Harley-Davidson 고객 지원 센터(1-800-258-2464 (미국 전용) 또는 1-414-343-4056로 문의하십시오.)

설치 요구 사항

정비 부품은 모든 키트에 적용됩니다. 브레이크 및 하드웨어 부품 번호 정보는 모터사이클의 부품 카탈로그를 참조하십시오.

주의사항

운전자와 동승자의 안전은 본 키트의 올바른 장착에 달려 있습니다. 적절한 정비 절차를 준수하십시오. 정비 절차가 본인의 능력 밖이거나 필요한 공구가 없을 때는 Harley-Davidson 공식 딜러에 장착 수행을 맡기십시오. 본 키트를 잘못 장착하면 사망이나 심각한 부상으로 이어질 수 있습니다. (00333b)

주의사항

이 설명서는 정비 매뉴얼 정보를 언급하고 있습니다. 설치를 위해 오토바이의 연식과 모델에 맞는 정비 매뉴얼이 필요하며, 다음에서 구할 수 있습니다.

Harley-Davidson 딜러.

H-D 정비 정보 포털(2001 이후 모델 대부분에 대해 구독 기반으로 접속 가능). 자세한 내용은 구독에 대한 자주 묻는 질문을 참조하십시오.

공지

불붙은 윈드실드에 윈드실드 백을 사용하지 마십시오. 그래픽이 손상될 수 있습니다. (00393f)

표 3. 윈드실드 정보

키트	목적
57768-00	스톡(투명)보다 4인치 낮음
57809-04	스톡 높이(투명, 불꽃)
57921-98	(해외) 스톡(투명)보다 2인치 높음
58193-94	스톡 높이(투명)
58327-97	(해외) 스톡 높이(투명)
58327-06	(해외) 스톡(투명)보다 2인치 낮음
58433-96	스톡(투명)보다 2인치 높음
58135-94	스톡 높이(스모크)
58194-94	스톡(스모크)보다 2인치 높음
58195-94	스톡(스모크)보다 4인치 낮음
57924-98	(해외) 스톡(스모크)보다 4인치 낮음
57400005	(중국) 스톡(투명)보다 4인치 낮음
57400640	스톡 높이(오렌지 터트)
57400641	스톡 높이(마젠타 터트)

제거

1. 윈드실드를 떼어내십시오. 소유자 안내서를 참조하십시오.
2. 장착 브래킷과 브레이크를 윈드실드에 고정하는 하드웨어를 모두 분리합니다. 설치 시 사용할 수 있도록 하드웨어를 보관합니다.

주의사항

윈드실드 브레이크에서 사용 중인 테이프를 모두 제거합니다. 테이프가 남아 있으면 표면이 불규칙해져 장착 브래킷이 윈드실드에 제대로 고정되지 않습니다.

3. 윈드실드 또는 브레이크에서 사용 중인 테이프를 모두 제거합니다.

설치

주의사항

액세서리를 잘못 설치하거나 화물을 잘못 적재하면 모터사이클의 안정성과 조종성에 악영향을 미쳐서 사망이나 심각한 부상으로 이어질 수 있습니다. (00455b)

공지

장착 나사를 조일 때에는 권장 토크를 초과하지 않도록 하십시오. 윈드실드가 손상될 수 있습니다. (00385a)

1. 새 윈드실드에서 스톡 윈드실드에 테이프가 부착되어 있던 모든 위치에 키트에 포함된 새 테이프를 부착합니다.
2. 윈드실드에 장착 브래킷, 브레이크, 하드웨어를 느슨하게 설치합니다. 너트를 조입니다.

Torque: 2,6-3N·m (23-27in·lbs) 너트

완료

주의사항

정적 부품과 구동 부품 사이에 적절한 간격을 확보하지 못할 경우 제어력 상실을 유발해 사망이나 심각한 부상으로 이어질 수 있습니다. (00378a)

주의사항

장착 하드웨어를 주기적으로 점검하십시오. 장착이 느슨한 상태에서 주행은 금물입니다. 느슨하게 장착되면, 윈드실드 자체뿐 아니라 장착 부분에도 압력을 가해, 조기에 고장날 수 있습니다.

1. 윈드실드를 설치합니다. 소유자 안내서를 참조하십시오.
2. 설치가 완료되면 윈드실드를 검사하십시오.
 - a. 윈드실드 장착이 프론트 포크 어셈블리를 완전히 왼쪽으로 또는 완전히 오른쪽으로 움직이는 것을 제한하지 않도록 하십시오.
 - b. 제한이 발생하면 적절한 간극이 확보될 때까지 필요한 만큼 윈드실드를 조정하십시오.

관리 및 청소(CARE AND CLEANING)

공지

폴리카보네이트 윈드실드/윈드 디플렉터는 적절한 관심과 주의를 기울여 유지 보수해야 합니다. 폴리카보네이트를 제대로 유지 보수하지 못하면 윈드실드/윈드 디플렉터가 손상될 수 있습니다. (00483e)

공지

Harley-Davidson 윈드실드에는 Harley-Davidson사의 권장 제품만 사용하십시오. 강한 화학 물질 또는 빗물 차단제를 사용하지 마십시오. 사용 시 윈드실드 표면에 색 바래짐 또는 흐려짐과 같은 손상이 발생할 수 있습니다. (00231c)

주의사항

윈드실드의 내부 곡률에 의한 햇빛 반사는 하루 중 특정 시간에 모터사이클 계기에 극단적인 열의 축적을 초래할 수 있습니다. 주차 시 주의하십시오. 태양을 향하여 주차하고 계기 위에 불투명한 물체를 올려 놓거나 반사를 피하기 위해 윈드실드를 조정하십시오.

댄기 전에 약 15분 간 깨끗한 젖은 천으로 윈드실드를 닦아두면 마른 벌레 자국 제거가 쉽습니다.

뜨거운 태양 아래 또는 고온 환경에서 폴리카보네이트를 세척하지 마십시오. 분말형, 연마성 또는 알칼리성 클리너는 윈드셴드를 손상시킵니다. 먼도 날이나 기타 날카로운 도구로 윈드셴드를 긁으면 영구적인 손상이 초래될 수 있으니, 주의하십시오.