



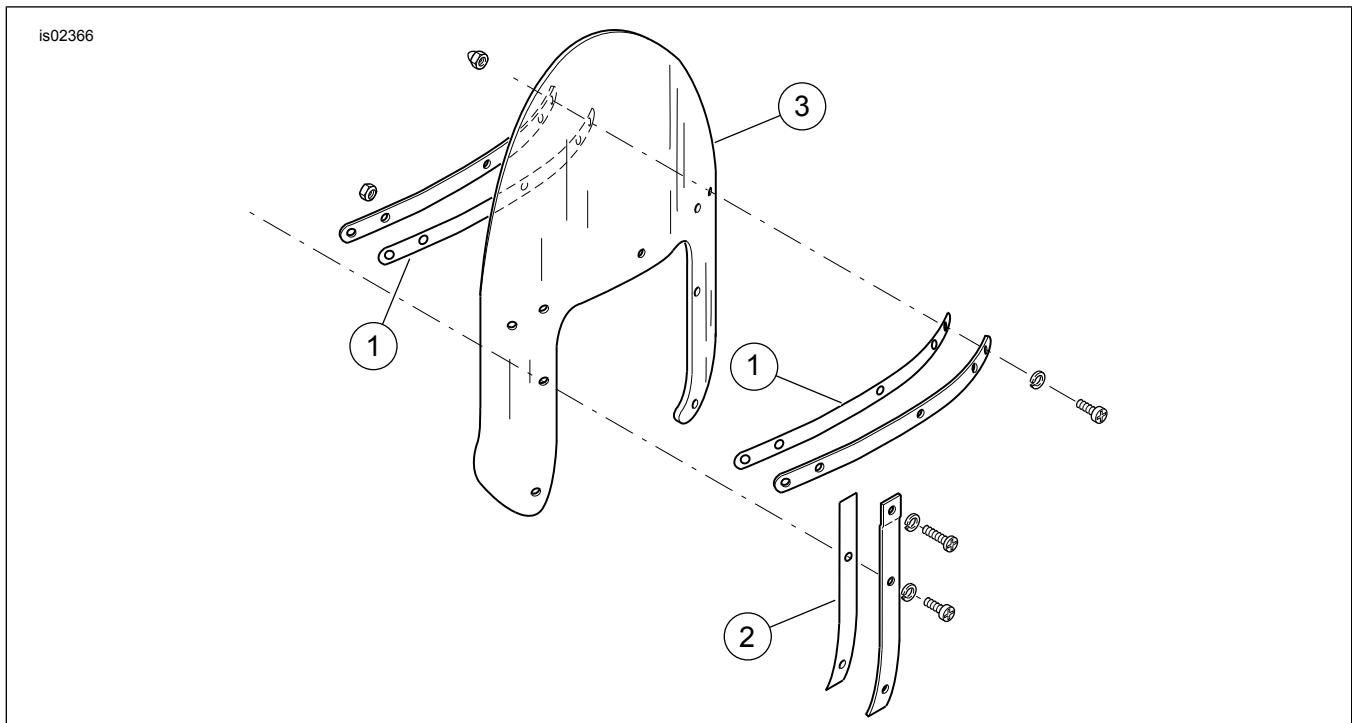
KIT PERISAI ANGIN FLHR/FLHP

MAKLUMAT UMUM

Jadual 1. Maklumat Am

Kit	Alat yang Dicadangkan	Tahap Kemahiran ⁽¹⁾
57768-00, 57809-04, 57921-98, 57924-98, 58135-94, 58193-94, 58194-94, 58195-94, 58327-97, 58327-06, 58433-96, 57400005, 57400640, 57400641	Kaca Mata Keselamatan, Perengkuh Tork	
<i>(1) Perlu diketatkan ke nilai tork atau perlu menggunakan alat dan teknik lain</i>		

KANDUNGAN KIT



Rajah 1. Kandungan Kit: Kit Perisai Angin

Jadual 2. Kandungan Kit: Kit Perisai Angin

<input checked="" type="checkbox"/>	Sahkan semua kandungan terdapat dalam kit sebelum memasang atau menanggalkan item daripada kenderaan.				
Item	Kuantiti	Penerangan	No. Bahagian	Nota	
<input type="checkbox"/>	1	2	Pita pendakap melintang	58416-77A	
<input type="checkbox"/>	2	2	Pita pendakap menegak	58417-77	
<input type="checkbox"/>	3	1	Perisai angin	Tidak dijual secara berasingan	

UMUM

CATATAN

Lembaran arahan ini **mungkin termasuk Video Tambahan** untuk menerangkan pemasangan bahagian tertentu. Pautan video akan diletakkan pada penghujung lembaran arahan ini.

Model

Bagi maklumat perlengkapan model, lihat Bahagian dan Aksesori (P&A) Katalog Runcit atau Bahagian dan Aksesori di seksyen www.harley-davidson.com.



Sahkan penggunaan lembaran arahan versi yang terkini. Ia boleh didapati di: h-d.com/isheets

Hubungi Pusat Sokongan Pelanggan Harley-Davidson di 1-800-258-2464 (A.S. sahaja) atau 1-414-343-4056.

Keperluan bagi Pemasangan

Bahagian Servis diperlukan bagi semua kit. Lihat Katalog Bahagian kenderaan untuk maklumat nombor bahagian bagi pendakap dan perkakasan.

⚠ AMARAN

Keselamatan penunggang dan pembonceng bergantung pada pemasangan kit yang betul. Gunakan prosedur manual servis yang sesuai. Jika anda tidak berkeupayaan atau tidak memiliki alat yang betul untuk melakukan prosedur ini, minta pendedar Harley-Davidson memasangkannya. Pemasangan kit ini yang tidak betul boleh membawa maut atau kecederaan serius. (00333b)

CATATAN

Lembaran arahan ini merujuk kepada maklumat dalam manual servis. Pemasangan ini memerlukan manual servis bagi motosikal tahun dan model ini yang tersedia di:

- Pendedar Harley-Davidson.
- Portal Maklumat Servis H-D, iaitu akses langganan bagi kebanyakan model 2001 dan yang lebih baharu. Untuk maklumat lanjut, lihat Soalan lazim tentang langganan .

NOTIS

Jangan gunakan beg perisai angin bagi perisai angin yang bercorak. Kerosakan pada grafik akan berlaku. (00393f)

Jadual 3. Maklumat Perisai Angin

Kit	Kandungan
57768-00	4 inci lebih rendah daripada stok (terang)
57809-04	Ketinggian stok (terang dan berapi)
57921-98	(Antarabangsa): 2 inci lebih tinggi daripada stok (terang)
58193-94	Ketinggian stok (terang)
58327-97	(Antarabangsa): Ketinggian stok (terang)
58327-06	(Antarabangsa): 2 inci lebih rendah daripada stok (terang)
58433-96	2 inci lebih tinggi daripada stok (terang)
58135-94	Ketinggian stok (gelap)
58194-94	2 inci lebih tinggi daripada stok (gelap)
58195-94	4 inci lebih rendah daripada stok (gelap)
57924-98	(Antarabangsa): 4 inci lebih rendah daripada stok (gelap)
57400005	(China), 4 inci lebih rendah daripada stok (terang)
57400640	Ketinggian stok (warna oren)
57400641	Ketinggian stok (warna magenta)

PENANGGALAN

1. Tanggalkan perisai angin. Lihat manual pemilik.
2. Tanggalkan semua perkakasan yang memegang braket lekapan dan pendakap pada perisai angin. Simpan perkakasan untuk digunakan kemudian.

CATATAN

Pastikan semua pita lama ditanggalkan sepenuhnya daripada pendakap perisai angin. Pita yang tertinggal menjadikan permukaan tidak rata dan braket lekapan tidak melekat dengan betul pada perisai angin.

3. Tanggalkan semua pita lama daripada perisai angin atau pendakap.

PEMASANGAN

⚠ AMARAN

Pemasangan aksesori atau muatan yang tidak betul boleh menjejaskan kestabilan dan pengendalian motosikal, dan membawa maut atau kecederaan serius. (00455b)

NOTIS

Jangan melebihi tork yang disyorkan apabila memasang skru lekapan. Kerosakan pada perisai angin boleh berlaku. (00385a)

1. Pasangkan pita **baharu** daripada kit pada kawasan perisai angin baharu yang mempunyai pita pada perisai angin stok.
2. Pasangkan braket lekapan, pendakap dan perkakasan secara longgar pada perisai angin. Ketatkan nat.

Tork: 2,6–3 N·m (23–27 in-lbs) Nat

LENGKAP

⚠ AMARAN

Tidak menyediakan ruang lega yang mencukupi antara bahagian pegun dan bergerak boleh menyebabkan kehilangan kawalan, dan boleh membawa maut atau kecederaan serius. (00378a)

CATATAN

Periksa perkakasan lekapan secara berkala. Jangan sekali-kali menunggang dengan pelekap yang longgar. Pelekap yang longgar boleh memberatkan pelekap yang lain, serta perisai angin itu sendiri, dan boleh menyebabkan kegagalan komponen lebih awal.

1. Pasangkan perisai angin. Lihat manual pemilik.
2. Periksa perisai angin setelah pemasangan selesai.
 - a. Pastikan lekapan perisai angin tidak menyekat pergerakan cabang depan ke kiri dan ke kanan.
 - b. Jika terdapat halangan, laraskan perisai angin sewajarnya sehingga mendapat kelegaan yang betul.

PENJAGAAN DAN PEMBERSIHAN

NOTIS

Perisai angin/pemesong angin polikarbonat memerlukan perhatian dan penjagaan yang betul untuk mengekalkannya. Kegagalan untuk mengekalkan polikarbonat dengan betul boleh merosakkan perisai angin/pemesong angin. (00483e)

NOTIS

Hnaya gunakan produk Harley-Davidson yang disyorkan pada perisai angin Harley-Davidson. Jangan gunakan bahan kimia atau produk pelindung hujan yang boleh menyebabkan kerosakan seperti kekusaman dan kepudaran pada permukaan perisai angin. (00231c)

CATATAN

Pada waktu tertentu, pantulan cahaya matahari dari dalam lengkungan perisai angin boleh menyebabkan penambahan haba yang melampau pada alat motosikal. Berhati-hati semasa meletakkan motosikal. Letakkan motosikal menghadap matahari, letakkan objek legap ke atas instrumen, atau laraskan perisai angin untuk mengelakkan pantulan.

Menutup perisai angin dengan kain bersih dan lembap selama kira-kira 15 minit sebelum mencuci akan memudahkan pembuangan pepijat kering.

Jangan bersihkan polikarbonat di bawah matahari yang panas atau suhu yang tinggi. Pembersih serbuk, kasar atau beralkali boleh merosakkan perisai angin. Jangan calarkan perisai angin dengan pisau cukur atau alat tajam lain kerana ini akan menyebabkan kerosakan yang kekal.