



FLHR/FLHP-VINDSKJERMSETT

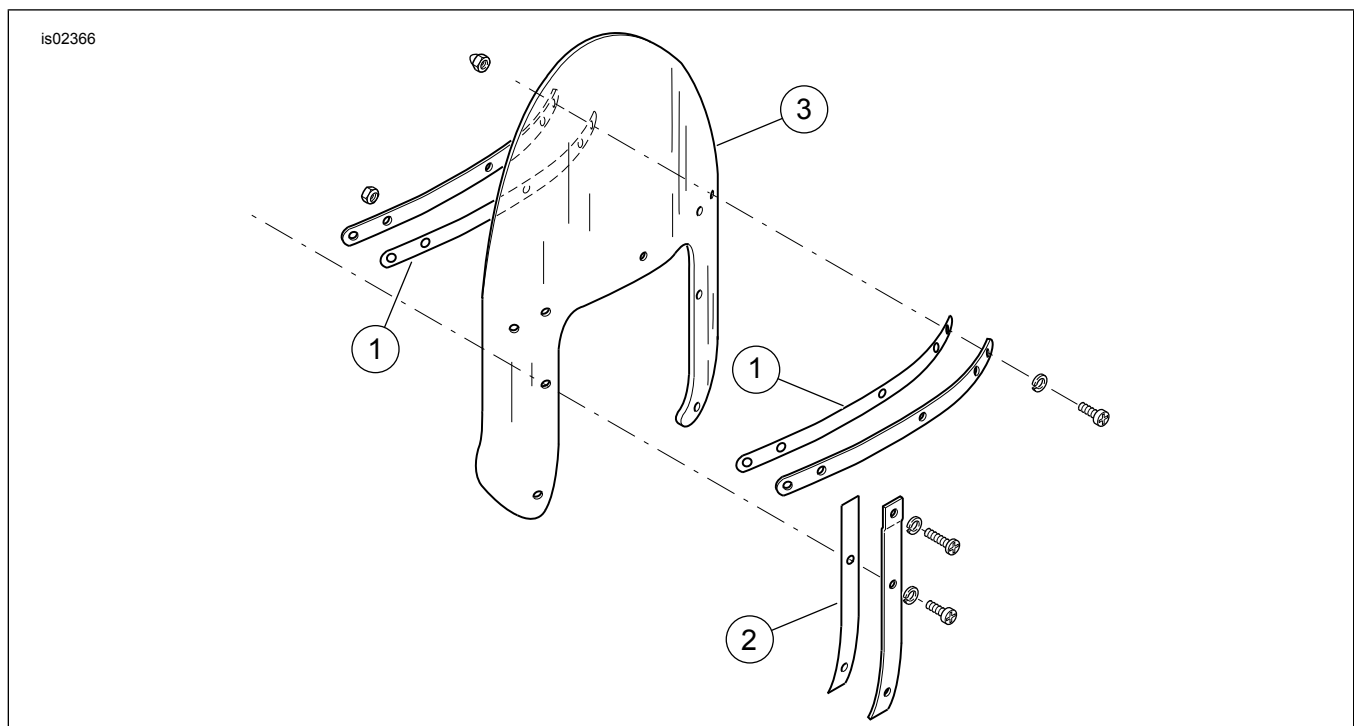
GENERELL INFORMASJON

Tabell 1. Generell informasjon

Sett	Anbefalte verktøy	Ferdighetsnivå ⁽¹⁾
57768-00, 57809-04, 57921-98, 57924-98, 58135-94, 58193-94, 58194-94, 58195-94, 58327-97, 58327-06, 58433-96, 57400005, 57400640, 57400641	Vernebriller, momentnøkkel	

(1) Du må ha og kunne bruke en momentnøkkel eller annet egnet verktøy

SETTETS INNHOLD



Figur 1. Settets innhold: Vindskjermsett

Tabell 2. Settets innhold: Vindskjermsett

Kontroller at alt innholdet er med i settet før du begynner å montere eller fjerne deler fra kjøretøyet.					
<input checked="" type="checkbox"/>	Element	Mengde	Beskrivelse	Delenr.	Merknader
<input type="checkbox"/>	1	2	Teip til horisontale stag	58416-77A	
<input type="checkbox"/>	2	2	Teip til vertikale stag	58417-77	
<input type="checkbox"/>	3	1	Frontrute	Selges ikke separat	

GENERELT

MERK

Dette instruksjonsarket **kan ha en tilleggsvideo** for å hjelpe montøren med å avklare en bestemt del av monteringen. En

lenke til en eventuell video vil være plassert på slutten av dette instruksjonsarket.

Modeller

Hvis du trenger informasjon om montering for forskjellige modeller, kan du lese Deler og tilbehør (Høyttalersystem) -detaljhandelskatalogen eller Parts and Accessories-delen (Deler og tilbehør) på www.harley-davidson.com.

Kontroller at du bruker nyeste versjon av instruksjonsarket. Du finner dette her: h-d.com/isheets

Kontakt Harley-Davidson Customer Support Center på 1-800-258-2464 (kun i USA) eller 1-414-343-4056.

Installasjonskrav

Servicelever fungerer for alle sett. Se motorsykkelens dele katalog for å få informasjon om støtter og delenummer.

▲ ADVARSEL

Føreren og passasjerens sikkerhet avhenger av korrekt montering av dette settet. Bruk de passende prosedyrene i servicehåndboken. Hvis du ikke er i stand til å utføre prosedyren eller ikke har de nødvendige verktøyene, bør du få en Harley-Davidson-forhandler til å utføre monteringen. Feilaktig montering av dette settet kan utgjøre en fare for liv og helse. (00333b)

MERK

Dette instruksjonsbladet viser til informasjon i servicehåndboken. En servicehåndbok for denne motorsykkelmodellen/årsmodellen kreves for denne monteringen. Du kan skaffe en på følgende steder:

- En Harley-Davidson-forhandler.
- H-D Service-informasjonsportalen, en abonnementsbasert tjeneste tilgjengelig for de fleste modeller fra 2001 og senere. Hvis du vil vite mer, kan du lese listen med vanlige spørsmål og svar om abonnemeter.

MERK

Ikke bruk vindskjermposer på vindskjermer med flammemønster. Skade på grafikk vil forekomme. (00393f)

Tabell 3. Informasjon om vindskjerm

Sett	Innhold
57768-00	4 tommer lavere enn standard (klar)
57809-04	Standardhøyde (klar med flammer)
57921-98	(Internasjonalt): 2 tommer høyere enn standard (klar)
58193-94	Standardhøyde (klar)
58327-97	(Internasjonalt): Standardhøyde (klar)
58327-06	(Internasjonalt): 2 tommer lavere enn standard (klar)
58433-96	2 tommer høyere enn standard (klar)
58135-94	Standardhøyde (røykfarget)
58194-94	2 tommer høyere enn standard (røykfarget)
58195-94	4 tommer lavere enn standard (røykfarget)
57924-98	(Internasjonalt): 4 tommer lavere enn standard (røykfarget)
57400005	(Kina), 4 tommer lavere enn standard (klar)
57400640	Standardhøyde (oransje fargetone)
57400641	Standardhøyde (magenta fargetone)

FJERN

1. Fjern vindskjermen. Se brukerhåndboken.

2. Fjern alle deler som fester monteringsbrakettene og støttene til vindskjermen. Ta vare på delene til senere bruk.

MERK

Pass på at all gammel teip er helt fjernet fra vindskjermstøttene. Hvis teip etterlates, vil det føre til uregelmessigheter i overflaten, og monteringsbrakettene vil ikke sitte ordentlig på vindskjermen.

3. Fjern all gammel teip fra vindskjermen og støttene.

MONTER

▲ ADVARSEL

Feilaktig installasjon av tilbehør eller lasting kan påvirke stabilitet og ytelse på ugunstig måte, noe som kan utgjøre en fare for liv og helse. (00455b)

MERK

Ikke overskrid anbefalt tiltrekkningsmoment ved montering av monteringssskruer. Det kan skade vindskjermen. (00385a)

1. Bruk ny teip fra settet til områdene på den nye vindskjermen der det var teip på standardvindskjermen.
2. Monter monteringsbraketter, støtter og andre deler løst på vindskjermen. Stram mutterne.

Tiltrekkningsmoment: 2,6–3 N·m (23–27 in-lbs) Mutter

FERDIG

▲ ADVARSEL

Manglende klaring mellom stillestående deler og deler i bevegelse kan føre til tap av kontroll, med fare for liv og helse. (00378a)

MERK

Sjekk monteringsdeler regelmessig. Kjør aldri med løse fester. Et løst feste fører til ekstra belastning på alle de andre festene, i tillegg til selve vindskjermen, og kan føre til at komponentene svikter for tidlig.

1. Monter vindskjermen. Se brukerhåndboken.
2. Undersøk vindskjermen etter fullføring av montering.
 - a. Sørg for vindskjermfestet ikke forhindrer forgaffelens fulle bevegelse til venstre eller høyre.
 - b. Hvis begrensning inntreffer, juster vindskjermen etter behov til korrekt klaring er oppnådd.

VEDLIKEHOLD OG RENGJØRING

MERK

Vindskjermer i polykarbonat krever korrekt stell. Hvis polykarbonatet ikke vedlikeholdes skikkelig, kan dette skade vindskjermen. (00483e)

MERK

Bruk bare Harley-Davidson-anbefalte produkter eller Harley-Davidson-frontruter. Ikke bruk skarpe kjemikalier eller regnbeskyttelsesprodukter, som kan forårsake skade på frontruten, f.eks. matt eller tilslørt overflate. (00231c)

MERK

Refleksjon av sollys på innsiden av krummingen av vindskjermen kan, på visse tider av dagen, føre til ekstrem varmeoppbygging på motorsykkelinstrumenter. Vær forsiktig når du parkerer. Parker vendt mot solen, plasser en ugjennomsiktig gjenstand over instrumentene eller juster vindskjermen for å unngå refleksjoner.

Hvis du dekker vindskjermen med en ren, våt klut i ca. 15 minutter før du vasker den, vil det bli lettere å fjerne inntørkede insekter.

Rengjøring av polykarbonat skal ikke foregå i varm sol eller ved høye temperaturer. Pulverisert, slipende eller alkalisk rensmiddel skader vindskjermen. Ikke skrap vindskjermen med et barberblad eller andre skarpe instrumenter, da dette kan forårsake permanent skade.