



INSTRUKCJA PIELĘGNACJI

J00315

2023-06-07



ZESTAWY SZYBY PRZEDNIEJ

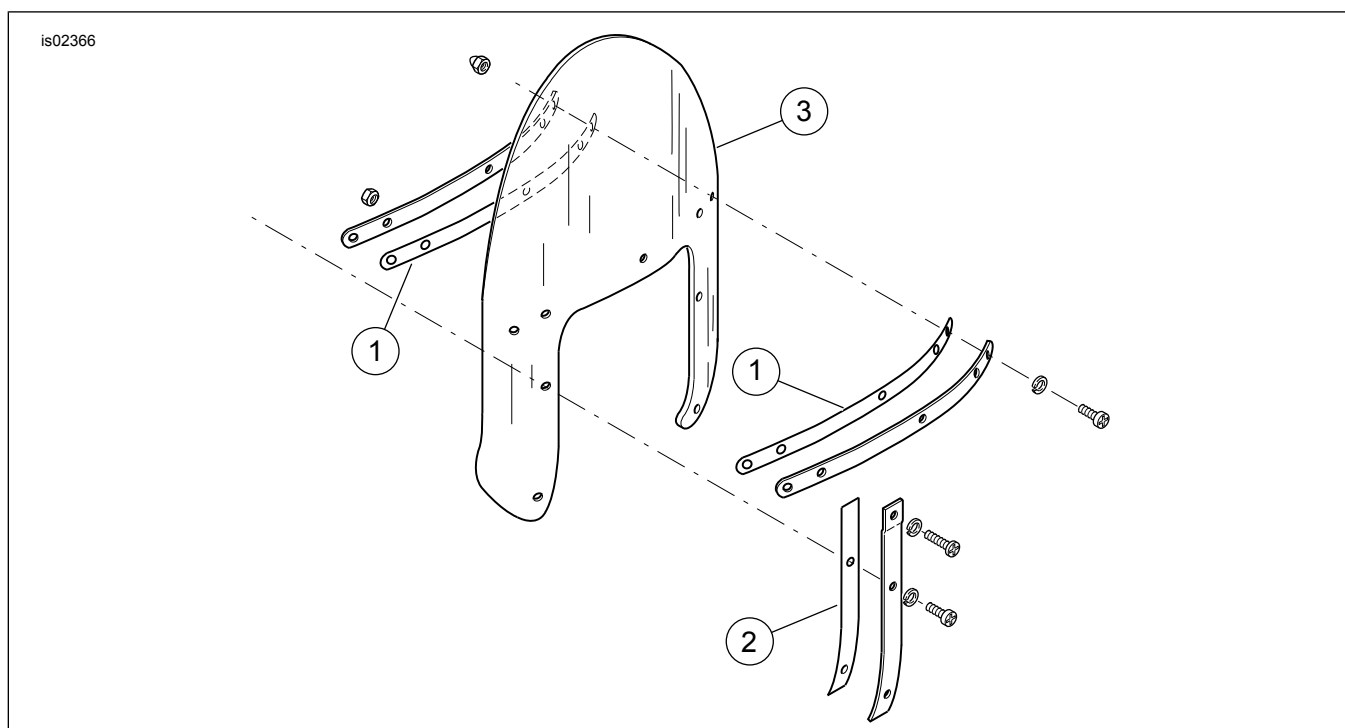
INFORMACJE OGÓLNE

Tabela 1. Informacje ogólne

Zestawy	Sugerowane narzędzia	Poziom umiejętności ⁽¹⁾
57768-00, 57809-04, 57921-98, 57924-98, 58135-94, 58193-94, 58194-94, 58195-94, 58327-97, 58327-06, 58433-96, 57400005, 57400640, 57400641	Okulary ochronne, klucz dynamometryczny	

(1) Wymagane jest dokręcenie do wartości momentu obrotowego lub wykorzystanie innych, odpowiednich technik i narzędzi

ZAWARTOŚĆ ZESTAWU



Rysunek 1. Zawartość zestawu: Zestaw szyby przedniej

Tabela 2. Zawartość zestawu: Zestaw szyby przedniej

Przed rozpoczęciem montażu lub demontażu części pojazdu sprawdź, czy w zestawie są wszystkie części.					
<input checked="" type="checkbox"/>	Pozy- cja	Ilość	Opis	Nr kat.	Uwagi
<input type="checkbox"/>	1	2	Taśma do wsporników poziomych	58416-77A	
<input type="checkbox"/>	2	2	Taśma do wsporników pionowych	58417-77	
<input type="checkbox"/>	3	1	Przednia szyba	Nie jest sprzedawany jako oddzielna część zamienna	



INFORMACJE OGÓLNE

UWAGA

Niniejszej konstrukcji **może towarzyszyć uzupełniający film**, ułatwiający instalatorowi zrozumienie pewnej części montażu. Łącze do filmu znajduje się na końcu instrukcji.

Modele

Informacje na temat osprzętu modelu można znaleźć w Części i akcesoria (P&A) katalogu detalicznym lub w dziale poświęconym częściom i akcesoriom www.harley-davidson.pl

Sprawdź, czy korzystasz z najnowszej wersji instrukcji. Jest on dostępny na: h-d.com/isheets

Skontaktuj się z centrum obsługi klientów Harley-Davidson pod numerem 1-800-258-2464 (tylko USA) lub 1-414-343-4056.

Wymagania dotyczące montażu

Nr części serwisowych dotyczą wszystkich zestawów. Informacje o numerach katalogowych stelaży i osprzętu można znaleźć w Katalogu części.

▲ OSTRZEŻENIE

Od prawidłowego zamontowania części z tego zestawu zależy bezpieczeństwo kierującego i pasażera. Wykonaj odpowiednie procedury z instrukcji serwisowej. Osoby niebędące w stanie przeprowadzić tej procedury lub niedysponujące odpowiednimi narzędziami powinny zlecić wykonanie montażu dealerowi firmy Harley-Davidson. Niewłaściwy montaż części z tego zestawu może być przyczyną śmierci lub poważnych obrażeń ciała. (00333b)

UWAGA

Ta karta instrukcji dotyczy informacji pochodzących z instrukcji serwisowej. Do montażu tego zestawu potrzebna jest instrukcja serwisowa przeznaczona do określonego roku/modelu motocykla, która jest dostępna:

- u dealera Harley-Davidson.
- w portalu informacji serwisowych H-D, do którego dostęp oparty jest na subskrypcji i który dostępny dla większości modeli z 2001 roku i nowszych. Aby uzyskać więcej informacji, zobacz Często zadawane pytania dotyczące subskrypcji.

POWIADOMIENIE

Jeśli przednia szyba jest ozdobiona nalepkami, nie należy używać toreb montowanych na przednią szybę. Spowoduje to uszkodzenie motywu. (00393f)

Tabela 3. Informacje o szybie przedniej

Zestawy	Spis treści
57768-00	4 cale niższa niż standardowa (przezroczysta)
57809-04	Wysokość standardowa (przezroczysta, z zarysem płomieni)
57921-98	(Międzynarodowa): 2 cale wyższa niż standardowa (przezroczysta)
58193-94	Wysokość standardowa (przezroczysta)
58327-97	(Międzynarodowa): Wysokość standardowa (przezroczysta)
58327-06	(Międzynarodowa): 2 cale niższa niż standardowa (przezroczysta)
58433-96	2 cale wyższa niż standardowa (przezroczysta)

Tabela 3. Informacje o szybie przedniej

Zestawy	Spis treści
58135-94	Wysokość standardowa (przydymiona)
58194-94	2 cale wyższa niż standardowa (przydymiona)
58195-94	4 cale niższa niż standardowa (przydymiona)
57924-98	(Międzynarodowa): 4 cale niższa niż standardowa (przydymiona)
57400005	(Chiny), 4 cale niższa niż standardowa (przezroczysta)
57400640	Wysokość standardowa (odcień pomarańczowy)
57400641	Wysokość standardowa (odcień purpurowy)

USUŃ

1. Zdejmij przednią szybę. Zobacz instrukcję użytkownika.
2. Usuń cały osprzęt mocujący wsporniki i stelaże do przedniej szyby. Zachowaj te elementy do późniejszego użytku.

UWAGA

Sprawdź, że stelaży szyby przedniej całkowicie usunięto starą taśmę. Resztki starej taśmy będą tworzyć nierówności i wsporniki nie będą prawidłowo połączone z przednią szybą.

3. Usuń całą starą taśmę z przedniej szyby i stelaży.

ZAMONTUJ

▲ OSTRZEŻENIE

Niewłaściwe zamontowanie akcesoriów lub obciążenie bagażem może mieć wpływ na stabilność motocykla i jego właściwości jezdne, co może być przyczyną śmierci lub poważnych obrażeń ciała. (00455b)

POWIADOMIENIE

Nie należy przekraczać zalecanego momentu przy dokręcaniu śrub montażowych. Efektem może być uszkodzenie przedniej szyby. (00385a)

1. Przyklej nową taśmę z zestawu w miejscach, w których była ona przyklejona na standardowej szybie.
2. Luźno zamocuj do przedniej szyby wsporniki montażowe, stelaże i osprzęt. Dokręć nakrętki.

Moment obrotowy: 2,6–3 N·m (23–27 in-lbs) Nakrętka

UKOŃCZONO

▲ OSTRZEŻENIE

Niezachowanie odpowiedniego prześwitu między nieruchomymi i ruchomymi częściami może doprowadzić do utraty panowania nad pojazdem, co z kolei może spowodować śmierć lub poważne obrażenia ciała. (00378a)

UWAGA

Okresowo sprawdzaj elementy mocujące. Nigdy nie jeździj, gdy mocowania są luźne. Luźne mocowanie może powodować zwiększone naprężenia w pozostałych punktach mocowania, jak również na samej szybie i prowadzić do przedwczesnego zużycia części.

1. Zamontuj przednią szybę. Zobacz instrukcję użytkownika.

2. Sprawdź szybę przednią po zakończeniu montażu.
 - a. Upewnij się, że zamontowana szyba przednia nie ogranicza pełnego zakresu ruchu widelca w lewo lub w prawo.
 - b. Jeśli występuje takie ograniczenie ruchu, zmień ustawienia, aby uzyskać potrzebny luz.

KONSERWACJA I CZYSZCZENIE

POWIADOMIENIE

Poliwęglanowe szyby przednie/deflektory wymagają właściwego postępowania i pielęgnacji. Niewłaściwie prowadzona konserwacja szyby przedniej/deflektor poliwęglanowych może spowodować uszkodzenie tych elementów. (00483e)

POWIADOMIENIE

Do przednich szyb Harley-Davidson używaj wyłącznie zalecanych produktów firmy Harley-Davidson. Nie wolno używać ostrych substancji chemicznych ani produktów chroniących przed deszczem, które mogą uszkodzić powierzchnię przedniej szyby i spowodować jej zmatowienie lub zamglenie. (00231c)

UWAGA

Światło odbite od wewnętrznej krzywizny przedniej szyby o pewnych porach dnia może powodować generowanie ekstremalnie wysokiej temperatury na tablicy przyrządów motocykla. Zachowaj ostrożność przy parkowaniu. Po zaparkowaniu przodem pojazdu do słońca nałóż nieprzezroczysty przedmiot na tablicy wskaźników lub wyreguluj ustawienie przedniej szyby, aby wyeliminować refleksy.

Usunięcie wysuszonych owadów będzie łatwiejsze, jeśli na około 15 minut przed myciem szyby przykryjesz ją czystą, moką szmatką.

Nie czyść elementów z poliwęglanu w miejscu gorącym i nasłonecznionym ani w wysokich temperaturach. Środki czyszczące w proszku, zawierające substancje ściernie lub alkaliczne spowodują uszkodzenie przedniej szyby. Nigdy nie skrob przedniej szyby żyletką lub innym ostrym narzędziem, ponieważ mogłoby to spowodować trwałe uszkodzenie.