



# INSTRUÇÕES

J00315

2023-06-07



## KITS DE PARA-BRISA FLHR/FLHP

### INFORMAÇÕES GERAIS

Tabela 1. Informações gerais

Kits	Ferramentas sugeridas	Nível de habilidade <sup>(1)</sup>
57768-00, 57809-04, 57921-98, 57924-98, 58135-94, 58193-94, 58194-94, 58195-94, 58327-97, 58327-06, 58433-96, 57400005, 57400640, 57400641	Óculos de proteção, torquímetro	

(1) Aperte com o valor do torque ou com outras ferramentas e técnicas moderadas necessárias

### CONTEÚDO DO KIT

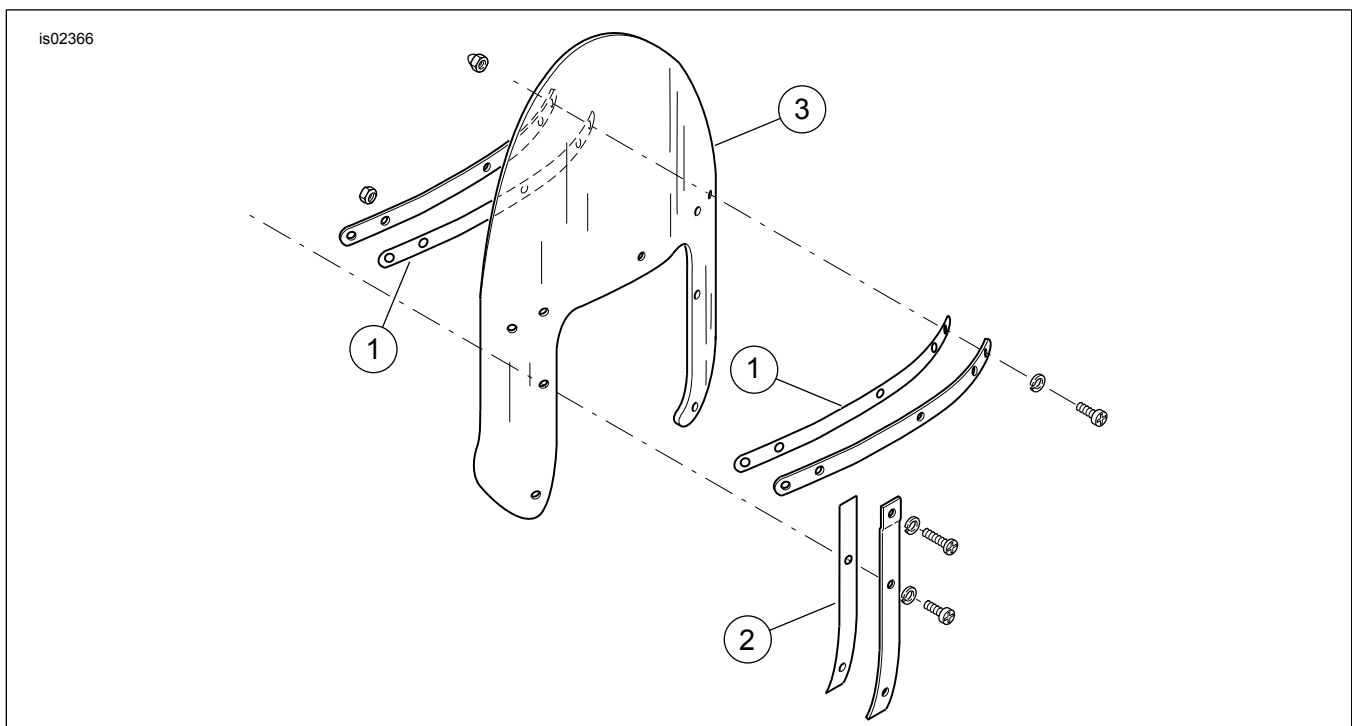


Figura 1. Conteúdo do kit: Kit de para-brisa

Tabela 2. Conteúdo do kit: Kit de para-brisa

<input checked="" type="checkbox"/>	Verifique se todos os conteúdos estão presentes no kit antes de instalar ou remover itens do veículo.				
Item	Qtd.	Descrição	Part No.	Notas	
<input type="checkbox"/>	1	2	Fita adesiva para escoras horizontais	58416-77A	
<input type="checkbox"/>	2	2	Fita adesiva para escoras verticais	58417-77	
<input type="checkbox"/>	3	1	Para-brisa	Não se vende separadamente	

### GERAL

#### NOTA

Esta ficha de instruções **poderá conter um Vídeo Complementar** como ajuda do instalador, esclarecendo uma

parte determinada da montagem. Um link para o vídeo deve estar localizado no final desta ficha de instruções.



## Modelos

Para informações sobre os modelos correspondentes, consulte o Catálogo de Varejo P&A (P&A) ou a seção de Peças e Acessórios em [www.harley-davidson.com](http://www.harley-davidson.com).

Verifique se está sendo utilizada a versão mais atual da ficha de instruções. A ficha está disponível em: [h-d.com/isheets](http://h-d.com/isheets)

Entre em contato com a Central de atendimento ao cliente da Harley-Davidson através do telefone 1-800-258-2464 (somente EUA) ou 1-414-343-4056.

## Requisitos de instalação

Peças de reposição se aplicam a todos os kits. Consulte o Catálogo de Peças do veículo para se informar sobre o número de peça das escoras e das ferragens.

### ⚠ ATENÇÃO

**A segurança do motociclista e do passageiro depende da instalação correta deste kit. Use os procedimentos apropriados do Manual de serviço. Se o procedimento não estiver dentro de suas capacidades ou se você não possuir as ferramentas corretas, deixe que uma concessionária Harley-Davidson efetue a instalação. A instalação inadequada deste kit poderá resultar em morte ou lesões graves. (00333b)**

#### NOTA

Esta folha de instruções faz referência às informações do Manual de serviço. É necessário ter um manual de serviço do ano e do modelo da motocicleta para fazer esta instalação. Esse material está disponível nas:

- concessionárias Harley-Davidson.
- Portal de Informações de Serviço da H-D, com acesso por assinatura, disponível para a maioria dos modelos de 2001 e mais recentes. Para saber mais, confira as Perguntas frequentes sobre assinaturas.

### AVISO

**Não use bolsas de para-brisa com para-brisas estilo flames. Ocorrerão danos nos gráficos. (00393f)**

Tabela 3. Informações do para-brisa

Kits	Conteúdo
57768-00	10 cm mais curto do que o original de fábrica (transparente)
57809-04	Altura do original de fábrica (transparente com chamas)
57921-98	(Internacional): 5 cm mais alto do que o original de fábrica (transparente)
58193-94	Altura do original de fábrica (transparente)
58327-97	(Internacional): Altura do original de fábrica (transparente)
58327-06	(Internacional): 5 cm mais curto do que o original de fábrica (transparente)
58433-96	5 cm mais alto do que o original de fábrica (transparente)
58135-94	Altura do original de fábrica (fumê)
58194-94	5 cm mais alto do que o original de fábrica (fumê)
58195-94	10 cm mais curto do que o original de fábrica (fumê)
57924-98	(Internacional): 10 cm mais curto do que o original de fábrica (fumê)

Tabela 3. Informações do para-brisa

Kits	Conteúdo
57400005	(China), 10 cm mais curto do que o original de fábrica (transparente)
57400640	Altura do original de fábrica (tingido de laranja)
57400641	Altura do original de fábrica (tingido de magenta)

## REMOÇÃO

1. Remova o pára-brisa. Veja o Manual do proprietário.
2. Remova todas as ferragens que prendem os suportes de montagem e escoras ao para-brisa. Reserve as ferragens para uso posterior.

#### NOTA

*Certifique-se de que a fita adesiva usada foi completamente removida das escoras do para-brisa. Deixar pedaços de fita adesiva irá causar irregularidades na superfície e os suportes de montagem não irão se assentar corretamente no para-brisa.*

3. Remova toda a fita adesiva usada do para-brisa ou das escoras.

## INSTALAÇÃO

### ⚠ ATENÇÃO

**A instalação de acessórios ou a colocação de carga de maneira incorreta pode afetar a estabilidade e o manuseio da motocicleta, o que poderá resultar em morte ou lesões graves. (00455b)**

### AVISO

**Não ultrapasse o torque recomendado ao instalar os parafusos de montagem. Poderão ocorrer danos no para-brisa. (00385a)**

1. Instale a **nova** fita adesiva do kit nos locais do para-brisa novo que tinham fita adesiva no para-brisa original de fábrica.
2. Instale os suportes de montagem, escoras e ferragens no para-brisa sem apertar. Aperte as porcas.

Torque: 2,6–3 N·m (23–27 in-lbs) *Porca*

## CONCLUÍDO

### ⚠ ATENÇÃO

**A falha em proporcionar um espaço livre adequado entre as partes estacionárias e móveis poderá causar perda de controle, o que poderá resultar em morte ou lesões graves. (00378a)**

#### NOTA

*Verifique as ferragens da montagem periodicamente. Nunca dirija com suportes soltos. Um suporte frouxo pode provocar um estresse extra em todos os demais suportes e também no próprio para-brisa, podendo resultar em defeitos prematuros dos componentes.*

1. Instale o para-brisa. Veja o Manual do proprietário.

2. Inspeção o para-brisa após a conclusão da instalação.
  - a. Certifique-se de que a montagem do para-brisa não reduza a movimentação completa para a esquerda ou para a direita do conjunto do garfo dianteiro.
  - b. Se ocorrer alguma restrição, ajuste o para-brisa o necessário até obter um espaço livre apropriado.

## CUIDADOS E LIMPEZA

<b>AVISO</b>
--------------

**Os para-brisas/defletores de ar de policarbonato requerem atenção e cuidados de manutenção adequados. A falta de uma manutenção adequada do policarbonato poderá resultar em danos ao para-brisa/defletor de ar (00483e)**

<b>AVISO</b>
--------------

**Use somente produtos recomendados pela Harley-Davidson em para-brisas Harley-Davidson. Não use produtos químicos hostis ou para uso na chuva, que podem causar danos à superfície do para-brisa, tais como fosqueamento ou embaçamento. (00231c)**

### NOTA

*Os reflexos do sol emitidos pela curvatura interna de um para-brisa podem, em certas horas do dia, resultar em um grande aumento de temperatura nos instrumentos da motocicleta. Tome cuidado ao estacionar. Se estacionar de frente para o sol, coloque um objeto opaco sobre os instrumentos, ou regule o para-brisa para evitar reflexos.*

*Cubra o para-brisa com um pano limpo e úmido por cerca de 15 minutos antes de lavá-lo para facilitar a remoção de insetos ressecados.*

Não limpe policarbonato debaixo de sol forte ou com temperaturas elevadas. Produtos de limpeza em pó, abrasivos ou alcalinos danificarão o para-brisa. Nunca raspe o para-brisa com uma lâmina cortante ou outros instrumentos pontiagudos para não o danificar.