



INSTRUÇÕES

J00315

2023-06-07



KITS DE PARA-BRISAS FLHR/FLHP

INFORMAÇÃO GERAL

Tabela 1. Informações gerais

Kits	Ferramentas sugeridas	Nível de competência ⁽¹⁾
57768-00, 57809-04, 57921-98, 57924-98, 58135-94, 58193-94, 58194-94, 58195-94, 58327-97, 58327-06, 58433-96, 57400005, 57400640, 57400641	Óculos de segurança, Chave de Torque	

(1) Apertar para o valor de torque ou outras ferramentas moderadas e técnicas necessárias

CONTEÚDO DO KIT

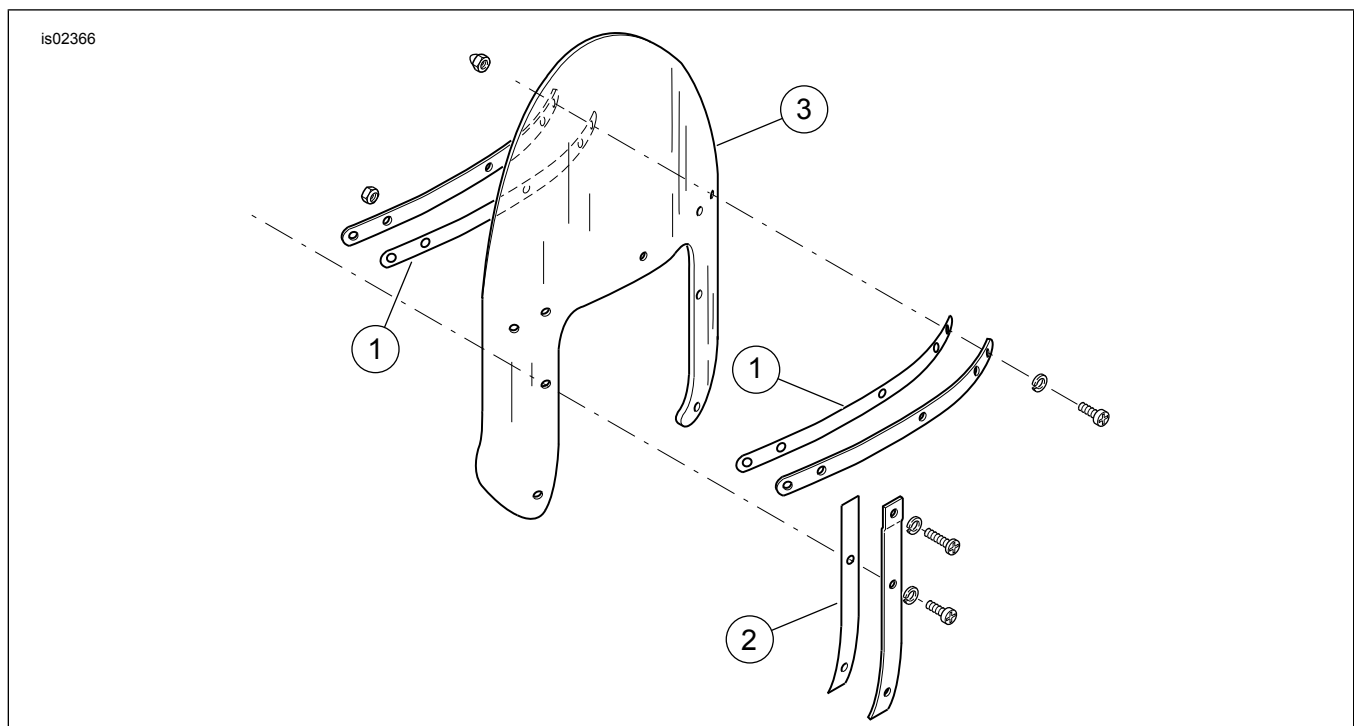


Figura 1. Conteúdo do kit: Kit Para-brisas

Tabela 2. Conteúdo do kit: Kit Para-brisas

<input checked="" type="checkbox"/>	Verifique se todas as peças estão presentes no kit antes de instalar ou remover itens do veículo.				
Item	Qty	Descrição	Part No.	Notas	
<input type="checkbox"/>	1	2	Fita para frisos horizontais	58416-77A	
<input type="checkbox"/>	2	2	Fita para frisos verticais	58417-77	
<input type="checkbox"/>	3	1	Para-brisas	Não é vendido separadamente	

GERAL

NOTA

Esta folha de instruções **pode conter um Vídeo Complementar** para auxiliar o instalador a esclarecer uma

determinada parte da montagem. Um vídeo vinculado estaria localizado no final desta folha de instruções.

Modelos

Para informação sobre equipamento de modelos, ver o Catálogo de Venda a Retalho Peças e acessórios (P&A) ou a secção Peças e Acessórios em www.harley-davidson.com.

Verifique se a versão mais atual da folha de instruções está a ser utilizada. Está disponível em: h-d.com/isheets

Entre em contacto com o Centro de Assistência ao Cliente Harley-Davidson através do (+1) 1 800 258 2464 (só nos EUA) ou (+1) 1 414 343 4056.

Requisitos da instalação

As Peças de Reposição aplicam-se a todos os kits. Consulte o Catálogo de Peças do veículo para obter informações sobre os números de peça dos frisos e das ferragens.

⚠ ATENÇÃO

A segurança do condutor e do passageiro depende da instalação correta deste kit. Use os procedimentos apropriados do Manual de serviço de oficina. Se o procedimento estiver para além das suas capacidades ou não dispuser das ferramentas adequadas, solicite a instalação a um concessionário Harley-Davidson. A instalação inadequada deste kit poderá provocar acidentes mortais ou lesões corporais graves. (00333b)

NOTA

Esta folha de instruções faz referência às informações do Manual de Serviço. Para esta instalação, é necessário o manual de manutenção referente ao ano/modelo do motociclo em questão e está disponível em:

- Num concessionário da Harley-Davidson.
- Portal de informações de serviço de oficina H-D, disponível por subscrição para a maioria dos modelos de 2001 e mais recentes. Para obter mais informações ver Perguntas frequentes sobre subscrições.

AVISO

Não utilize malas de para-brisas com para brisas com padrão de chamas. Os gráficos poderão ficar danificados. (00393f)

Tabela 3. Informações dos Para-Brisas

Kits	Índice
57768-00	4 polegadas mais baixo do que o equipamento de origem (claro)
57809-04	Altura do equipamento de origem (claro com chamas)
57921-98	(Internacional): 2 polegadas mais alto do que o equipamento de origem (claro)
58193-94	Altura do equipamento de origem (claro)
58327-97	(Internacional): Altura do equipamento de origem (claro)
58327-06	(Internacional): 2 polegadas mais baixo do que o equipamento de origem (claro)
58433-96	2 polegadas mais alto do que o equipamento de origem (claro)
58135-94	Altura do equipamento de origem (escurecido)
58194-94	2 polegadas mais alto do que o equipamento de origem (escurecido)
58195-94	4 polegadas mais baixo do que o equipamento de origem (escurecido)

Tabela 3. Informações dos Para-Brisas

Kits	Índice
57924-98	(Internacional): 4 polegadas mais baixo do que o equipamento de origem (escurecido)
57400005	(China), 4 polegadas mais baixo do que o equipamento de origem (claro)
57400640	Altura do equipamento de origem (tonalidade laranja)
57400641	Altura do equipamento de origem (tonalidade magenta)

DESMONTAR

1. Remova o para-brisas. Veja o manual de operação.
2. Remova todas as ferragens que seguram os suportes de montagem e os frisos do para-brisas. Guarde as ferragens para utilização futura.

NOTA

Certifique-se de que removeu todas as fitas velhas dos frisos do para-brisas. A fita velha que ficar por remover provocará irregularidades na superfície, o que impedirá que os suportes de montagem encaixem corretamente no para-brisas.

3. Remova a totalidade da fita velha do para-brisas ou dos frisos.

MONTAR

⚠ ATENÇÃO

A instalação incorreta de acessórios ou o transporte incorreto de cargas pode afetar a estabilidade e o desempenho do motociclo e provocar acidentes mortais ou lesões corporais graves. (00455b)

AVISO

Não exceda o torque recomendado ao colocar parafusos de fixação. Pode conduzir a danos no para-brisas. (00385a)

1. Instale a fita **nova** proveniente do kit nas áreas do novo para-brisas correspondentes àquelas nas quais se encontrava a fita no para-brisas de origem.
2. Instale os suportes de montagem, os frisos e as ferragens no para-brisas sem apertar totalmente. Apertar as porcas.
Binário: 2,6–3 N·m (23–27 in-lbs) *Porca*

CONCLUÍDO

⚠ ATENÇÃO

A impossibilidade de estabelecer uma distância adequada entre as peças estacionárias e rotativas pode causar a perda de controlo e provocar acidentes mortais ou lesões corporais graves. (00378a)

NOTA

Verifique as ferragens do apoio periodicamente. Nunca conduza com suportes pouco apertados. Se a montagem ficar com folga, provocará um desgaste adicional nas outras montagens e no próprio para-brisas, o que poderá levar à falha prematura dos componentes.

1. Instale o para-brisas. Veja o manual de operação.
2. Inspeccione o para-brisas após a conclusão da instalação.
 - a. Certifique-se de que o apoio do para-brisas não restringe o movimento total para a direita ou para a esquerda do conjunto do garfo dianteiro.
 - b. Se existir uma restrição, ajuste o para-brisas conforme necessário até obter a folga correta.

CUIDADOS E LIMPEZA

AVISO

Para-brisas/defletores de vento em policarbonato requerem uma atenção e cuidados adequados para a sua manutenção. Deixar de fazer a manutenção adequada do policarbonato pode resultar em danos no para-brisas/defletor de vento. (00483e)

AVISO

Utilizar exclusivamente produtos Harley-Davidson recomendados nos para-brisas Harley-Davidson. Não utilizar produtos químicos agressivos ou repelentes da chuva, pois podem causar danos superficiais no para-brisas, tornando, por exemplo, a superfície baça. (00231c)

NOTA

Os reflexos do sol emitidos pela curvatura interna de um para-brisa podem, em certas horas do dia, resultar em um grande aumento de temperatura nos instrumentos da motocicleta. Tome cuidado ao estacionar. Se estacionar de frente para o sol, coloque um objeto opaco sobre os instrumentos, ou regule o para-brisa para evitar reflexos.

Cobrir o para-brisas com um pano limpo e húmido durante aproximadamente 15 minutos antes de o lavar tornará a remoção de insetos secos mais fácil.

Não realizar a limpeza de policarbonato sob sol intenso ou com temperaturas elevadas. Produtos de limpeza em pó, abrasivos ou alcalinos danificarão o para-brisa. Nunca raspar o para-brisas com uma lâmina cortante ou outro instrumento afiado, porque resultarão em danos permanentes.