



# INSTRUCȚIUNI

J00315

2023-06-07



## KITURI PARBRIZ FLHR/FLHP

### INFORMAȚII GENERALE

Tabelul 1. Informații generale

Kituri	Instrumente propuse	Nivelul de calificare <sup>(1)</sup>
57768-00, 57809-04, 57921-98, 57924-98, 58135-94, 58193-94, 58194-94, 58195-94, 58327-97, 58327-06, 58433-96, 57400005, 57400640, 57400641	Ochelari de protecție, cheie dinamometrică	

(1) Strângere la valoarea cuplului sau alte instrumente moderate și tehnicile necesare

### CONȚINUTUL KITULUI

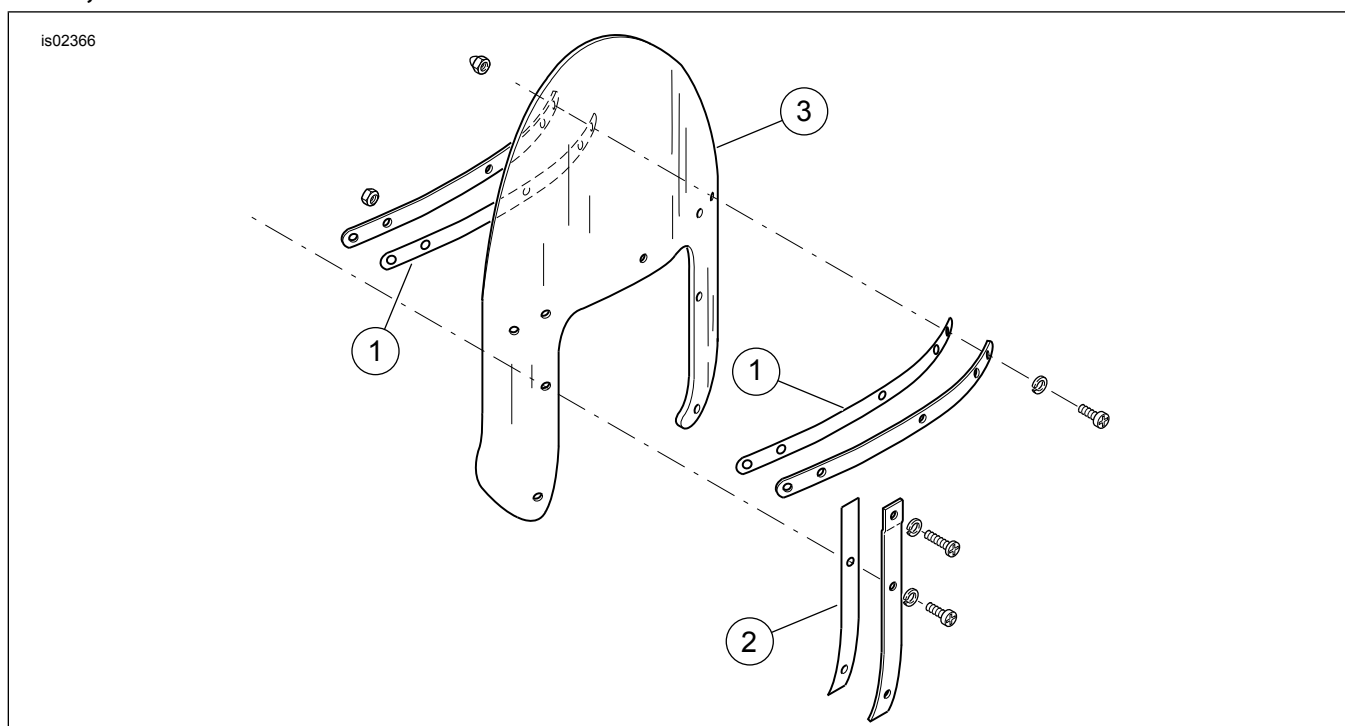


Figura 1. Conținut kit: Kit parbriz

Tabelul 2. Conținut kit: Kit parbriz

<input checked="" type="checkbox"/>	Verificați dacă toate articolele sunt prezente în Kit înainte de instalarea sau eliminarea de elemente din vehicul.				
Articol	Cant.	Descriere	Cod de produs	Observații	
<input type="checkbox"/>	1	2	Bandă pentru bretele orizontale	58416-77A	
<input type="checkbox"/>	2	2	Bandă pentru bretele verticale	58417-77	
<input type="checkbox"/>	3	1	Parbriz	Nu se vinde separat	

### GENERAL

#### OBSERVAȚIE

Această foaie de instrucțiuni **poate avea un videoclip suplimentar** pentru a ajuta instalatorul să clarifice o anumită

parte a asamblării. Un link video se va afla la sfârșitul acestei foi de instrucțiuni.

## Modele

Pentru informații privind montarea pe anumite modele, consultați catalogul Piese și accesorii (P&A) de vânzare cu amănuntul sau secțiunea Piese și accesorii de pe [www.harley-davidson.com](http://www.harley-davidson.com).

Verificați că utilizați cea mai recentă versiune a instrucțiunilor. Aceasta este disponibilă la: [h-d.com/isheets](http://h-d.com/isheets)

Contactați Harley-Davidson Customer Support Center (Centrul de asistență pentru clienți) la 1-800-258-2464 (numai SUA) sau 1-414-343-4056.

## Cerințe pentru montare

Piesele de service se aplică tuturor kiturilor. Consultați Catalogul de piese al vehiculului pentru informații despre bretele și numărul de piesă al elementelor de montare.

### ▲ AVERTISMENT

**Siguranța motociclistului și a pasagerului depinde de instalarea corectă a acestui kit. Utilizați procedurile corespunzătoare din manualul de service. Dacă nu aveți capacitatea de a efectua procedura sau dacă nu aveți instrumentele corecte, lăsați un dealer Harley-Davidson să efectueze instalarea. Instalarea necorespunzătoare a acestui kit ar putea conduce la deces sau la vătămări grave. (00333b)**

### OBSERVAȚIE

*Această fișă de instrucțiuni se referă la informațiile din manualul de service. Pentru montare, este necesar un manual de service pentru anul/modelul acestei motociclete și care se procură de la:*

- Un dealer Harley-Davidson.
- La Portalul informațiilor de service H-D accesul este disponibil pe bază de abonament pentru majoritatea modelelor din 2001 și modelele mai noi. Pentru mai multe informații consultați *Întrebări frecvente despre abonamente*.

### NOTIFICARE

**Nu utilizați genți pentru parbriz pe parbrizele decorate cu model de flacără. Ornamentul grafic se va deteriora. (00393f)**

Tabelul 3. Informații parbriz

Kituri	Cuprins
57768-00	Cu 4 inci mai scurt decât modelul stoc (clar)
57809-04	Înălțime stoc (clar cu flăcări)
57921-98	(Internațional): Cu 2 inci mai înalt decât modelul stoc (clar)
58193-94	Înălțime stoc (clar)
58327-97	(Internațional): Înălțime stoc (clar)
58327-06	(Internațional): Cu 2 inci mai scurt decât modelul stoc (clar)
58433-96	Cu 2 inci mai înalt decât modelul stoc (clar)
58135-94	Înălțime stoc (fumuriu)
58194-94	Cu 2 inci mai înalt decât modelul stoc (fumuriu)
58195-94	Cu 4 inci mai scurt decât modelul stoc (fumuriu)
57924-98	(Internațional): Cu 4 inci mai scurt decât modelul stoc (fumuriu)
57400005	(China), cu 4 inci mai scurt decât modelul stoc (clar)

Tabelul 3. Informații parbriz

Kituri	Cuprins
57400640	Înălțime stoc (nuanță portocalie)
57400641	Înălțime stoc (nuanță magenta)

## DEMONTAȚI

1. Îndepărtați parbrizul. Consultați manualul proprietarului.
2. Scoateți toate elementele care fixează suporturile de montare și bretelele pe parbriz. Păstrați elementele de montare pentru utilizare ulterioară.

### OBSERVAȚIE

*Asigurați-vă că toată banda veche este complet îndepărtată din bretelele parbrizului. Resturile de bandă vor provoca neregularități ale suprafeței, iar suporturile de montare nu se vor așeza corect pe parbriz.*

3. Scoateți toată banda veche de pe parbriz sau bretele.

## MONTAȚI

### ▲ AVERTISMENT

**Instalarea necorespunzătoare a accesorilor sau încărcarea necorespunzătoare a încărcăturii poate afecta stabilitatea și manevrabilitatea motocicletei, fapt care ar putea conduce la deces sau la vătămări grave. (00455b)**

### NOTIFICARE

**Nu depășiți cuplul recomandat când instalați șuruburile de montare. Parbrizul se poate deteriora. (00385a)**

1. Instalați **bandă nouă** din kit pe zonele noului parbriz care aveau bandă și pe parbrizul stoc.
2. Instalați lejer suporturile de montare, bretelele și elementele de montare pe parbriz. Strângeți piulițele.

Cuplu: 2,6–3 N·m (23–27 in-lbs) *Piuliță*

## FINALIZAT

### ▲ AVERTISMENT

**Dacă nu lăsați spațiu liber adecvat între piesele staționare și cele mobile, acest fapt ar putea conduce la deces sau la vătămări grave. (00378a)**

### OBSERVAȚIE

*Verificați periodic hardware-ul de montare. Nu porniți niciodată la drum dacă există unele dispozitive slăbite. Un montaj slăbit poate produce o presiune suplimentară asupra celorlalte montaje, inclusiv asupra parbrizului și poate duce la o deteriorare prematură a componentelor.*

1. Montați parbrizul. Consultați manualul proprietarului.
2. Inspectați parbrizul după finalizarea montajului.
  - a. Asigurați-vă că montajul parbrizului nu restricționează mișcarea completă la stânga și la dreapta a ansamblului frontal al furcilor.

- b. Dacă survin restricții, reglați parbrizul după cum este necesar, până se obține spațiul corespunzător.

## ÎNGRIJIRE ȘI CURĂȚARE

### NOTIFICARE

Parbrizele/defletoarele de vânt din policarbonat necesită atenție și grijă sporite pentru întreținere. Dacă policarbonatul nu este întreținut corect, pot apărea deteriorări ale parbrizului/deflectorului de vânt. (00483e)

### NOTIFICARE

Pentru parbrizele Harley-Davidson, utilizați numai produse recomandate de Harley-Davidson. Nu folosiți substanțe chimice dure sau produse pentru acoperire în caz de ploaie, care pot provoca deteriorarea suprafeței parbrizului, cum ar fi mătuirea sau opacizarea acesteia. (00231c)

### OBSERVAȚIE

*Reflectarea razelor soarelui în interiorul curburii unui parbriz în anumite momente ale zilei poate genera o acumulare de căldură foarte puternică pe instrumentele motocicletei. Aveți grijă când parcați. Dacă parcați cu fața la soare, așezați un obiect opac deasupra instrumentelor sau reglați parbrizul pentru a evita reflexiile.*

*Acoperirea parbrizului cu o cârpă curată și udă timp de aproximativ 15 minute înainte de spălare va ușura îndepărtarea insectelor uscate.*

Nu curățați policarbonatul în bătaia fierbinte a soarelui sau la temperaturi ridicate. Substanțele de curățare pe bază de pudră, abrazive sau alcaline vor deteriora parbrizul. Nu răzuiți niciodată parbrizul cu o lamă sau cu un alt instrument ascuțit, deoarece se va deteriora permanent.