



КОМПЛЕКТЫ ВЕТРОВОГО СТЕКЛА ДЛЯ МОДЕЛЕЙ FLHR/FLHP

ОБЩАЯ ИНФОРМАЦИЯ

Таблица 1. Общие сведения

Комплекты	Предлагаемые инструменты	Уровень квалификации ⁽¹⁾
57768-00, 57809-04, 57921-98, 57924-98, 58135-94, 58193-94, 58194-94, 58195-94, 58327-97, 58327-06, 58433-96, 57400005, 57400640, 57400641	Защитные очки, динамометрический ключ	
<i>(1) Требуется затяжка до значения крутящего момента или умеренное использование других инструментов и техник</i>		

СОСТАВ КОМПЛЕКТА

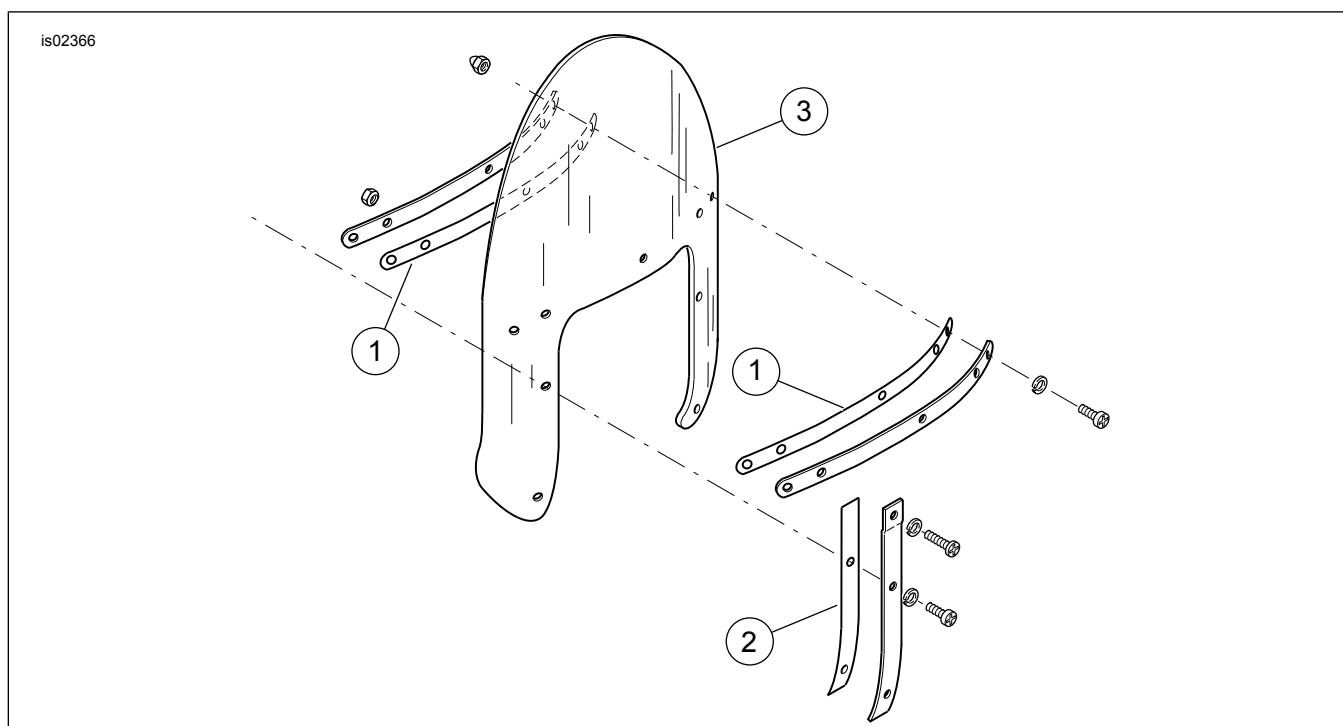


Рисунок 1. Содержимое комплекта Комплект ветрового стекла

Таблица 2. Содержимое комплекта Комплект ветрового стекла

<input checked="" type="checkbox"/>	Перед установкой или снятием элементов с транспортного средства убедитесь, что в комплекте присутствуют все компоненты.				
	Позиция	Кол-во	Описание	№ детали	Примечание
<input type="checkbox"/>	1	2	Лента для горизонтальных скоб	58416-77A	
<input type="checkbox"/>	2	2	Лента для вертикальных скоб	58417-77	
<input type="checkbox"/>	3	1	Ветровое стекло	Не продается отдельно	



ОБЩИЕ СВЕДЕНИЯ

ПРИМЕЧАНИЕ

Эта инструкционная карта может содержать дополнительный видеоролик, чтобы уточнить определенную часть сборки для установщика. Ссылка на видеоролик будет приведена в конце этой инструкционной карты.

Модели

Информацию о применимости к конкретным моделям см. в каталоге Запасные части и аксессуары (P&A) для розничной торговли или в разделе «Запасные части и аксессуары» на сайте www.harley-davidson.com.

Убедитесь, что вы используете самую последнюю версию инструкционной карты. Она доступна по адресу: h-d.com/isheets

Свяжитесь с центром поддержки клиентов Harley-Davidson по номеру телефона 1-800-258-2464 (только США) или 1-414-343-4056.

Требования к установке

Сервисные запчасти применяются ко всем комплектам. Для получения информации о номерах скоб и крепежа см. каталог запасных частей транспортного средства.

▲ ПРЕДУПРЕЖДЕНИЕ

От правильной установки этого комплекта зависит безопасность водителя и пассажира. Соблюдайте требования процедур, приведенные в руководстве по техническому обслуживанию. Если у вас нет возможности выполнить данную процедуру или нет в наличии нужных инструментов, обратитесь к дилеру Harley-Davidson для выполнения установки. Неправильная установка этого комплекта может привести к серьезным травмам или смертельному исходу. (00333b)

ПРИМЕЧАНИЕ

В настоящей инструкционной карте приводится информация из руководства по техническому обслуживанию. Для установки требуется руководство по техническому обслуживанию для модели мотоцикла данного года, его можно получить:

- У дилера Harley-Davidson.
- На информационно-сервисном портале H-D — доступ на основе подписки для большинства моделей 2001 и последующих годов выпуска. Для получения дополнительной информации см. раздел Часто задаваемые вопросы о подписках.

УВЕДОМЛЕНИЕ

Не используйте кофры под ветровыми стеклами с графикой в виде пламени. Это может привести к повреждению графических элементов. (00393f)

Таблица 3. Сведения о ветровом стекле

Комплекты	Содержание
57768-00	На 4 дюйма короче, чем заводское стекло (прозрачное)
57809-04	Высота аналогична высоте заводского стекла (прозрачное с языками пламени)

Таблица 3. Сведения о ветровом стекле

Комплекты	Содержание
57921-98	(Международный рынок) На 2 дюйма длиннее, чем заводское стекло (прозрачное)
58193-94	Высота аналогична высоте заводского стекла (прозрачное)
58327-97	(Международный рынок) Высота аналогична высоте заводского стекла (прозрачное)
58327-06	(Международный рынок) На 2 дюйма короче, чем заводское стекло (прозрачное)
58433-96	На 2 дюйма длиннее, чем заводское стекло (прозрачное)
58135-94	Высота аналогична высоте заводского стекла (тонируемое)
58194-94	На 2 дюйма длиннее, чем заводское стекло (тонируемое)
58195-94	На 4 дюйма короче, чем заводское стекло (тонируемое)
57924-98	(Международный рынок) На 4 дюйма короче, чем заводское стекло (тонируемое)
57400005	(Китай) На 4 дюйма короче, чем заводское стекло (прозрачное)
57400640	Высота аналогична высоте заводского стекла (оранжевый оттенок)
57400641	Высота аналогична высоте заводского стекла (оттенок фуксии)

СНИМИТЕ

1. Снимите ветровое стекло. См. руководство пользователя.
2. Снимите весь крепеж, который закрепляет монтажные кронштейны и скобы на лобовом стекле. Сохраните крепеж для последующей установки.

ПРИМЕЧАНИЕ

Убедитесь, что вся старая лента полностью удалена со скоб лобового стекла. Оставление ленты приведет к неровностям поверхности, и монтажные кронштейны не будут правильно прилегать к лобовому стеклу.

3. Снимите всю старую ленту с лобового стекла или скоб.

УСТАНОВКА

▲ ПРЕДУПРЕЖДЕНИЕ

Неправильная установка дополнительного оборудования или распределение груза могут негативно повлиять на устойчивость и управляемость мотоцикла и привести к серьезным травмам или гибели людей. (00455b)

УВЕДОМЛЕНИЕ

Не превышайте рекомендованные моменты затяжки крепежных элементов. Это может привести к повреждению ветрового стекла. (00385a)

1. Установите новую ленту из комплекта на зоны нового лобового стекла, на которых раньше была лента на заводском лобовом стекле.
2. Свободно установите на лобовое стекло монтажные кронштейны, скобы и крепеж. Затяните гайки.
Крутящий момент: 2,6–3 N·m (23–27 in-lbs) Гайка

ЗАВЕРШЕНИЕ

▲ ПРЕДУПРЕЖДЕНИЕ

Недостаточный зазор между неподвижными и подвижными деталями может привести к потере управления и серьезным травмам или гибели людей. (00378a)

ПРИМЕЧАНИЕ

Периодические проверяйте монтажные крепежные детали. Движение на мотоцикле с ослабленными крепежными деталями запрещено. Ослабленная опора может усилить механическое напряжение на других опорах, а также на самом ветровом стекле, что может привести к преждевременному выходу узлов и деталей из строя.

1. Установите ветровое стекло. См. руководство пользователя.
2. После завершения установки проверьте ее правильность.
 - a. Убедитесь, что установленное ветровое стекло не ограничивает поворот вилки в сборе до упора влево или до упора вправо.
 - b. Если ограничение поворота имеет место, отрегулируйте ветровое стекло так, чтобы обеспечить достаточный зазор.

УХОД И ЧИСТКА

УВЕДОМЛЕНИЕ

Техобслуживание ветровых стекол из поликарбоната / ветрозащитных дефлекторов требует повышенного внимания. Ненадлежащее техническое обслуживание ветрового стекла из поликарбоната / ветрозащитного дефлектора может привести к повреждению. (00483e)

УВЕДОМЛЕНИЕ

Для обработки ветровых стекол используйте рекомендованные средства Harley-Davidson. Запрещается использовать агрессивные химикаты или средства типа «антидождь», которые могут вызвать повреждения поверхности ветрового стекла, например помутнение или потускнение. (00231c)

ПРИМЕЧАНИЕ

Солнечные лучи, отражаемые от внутренней изогнутой части ветрового стекла, могут в определенное время суток вызвать перегрев приборов мотоцикла. Соблюдайте осторожность при парковке. При парковке на солнечных лучах установите на приборы непрозрачную защиту или поверните ветровое стекло таким образом, чтобы предотвратить отражение солнечных лучей.

Если накрыть ветровое стекло примерно на 15 минут чистым куском влажной ткани перед мойкой, это облегчит удаление засохших насекомых.

Не выполняйте чистку поликарбонатного ветрового стекла в условиях воздействия горячих солнечных лучей или высоких температур. Использование порошковых, абразивных или щелочных чистящих средств приведет к повреждению ветрового стекла. Не допускается очищать

ветровое стекло при помощи лезвия бритвы или других острых инструментов, так как это приведет к неустранимым повреждениям.