



SÚPRAVY VETERNÉHO ŠTÍTU FLHR/FLHP

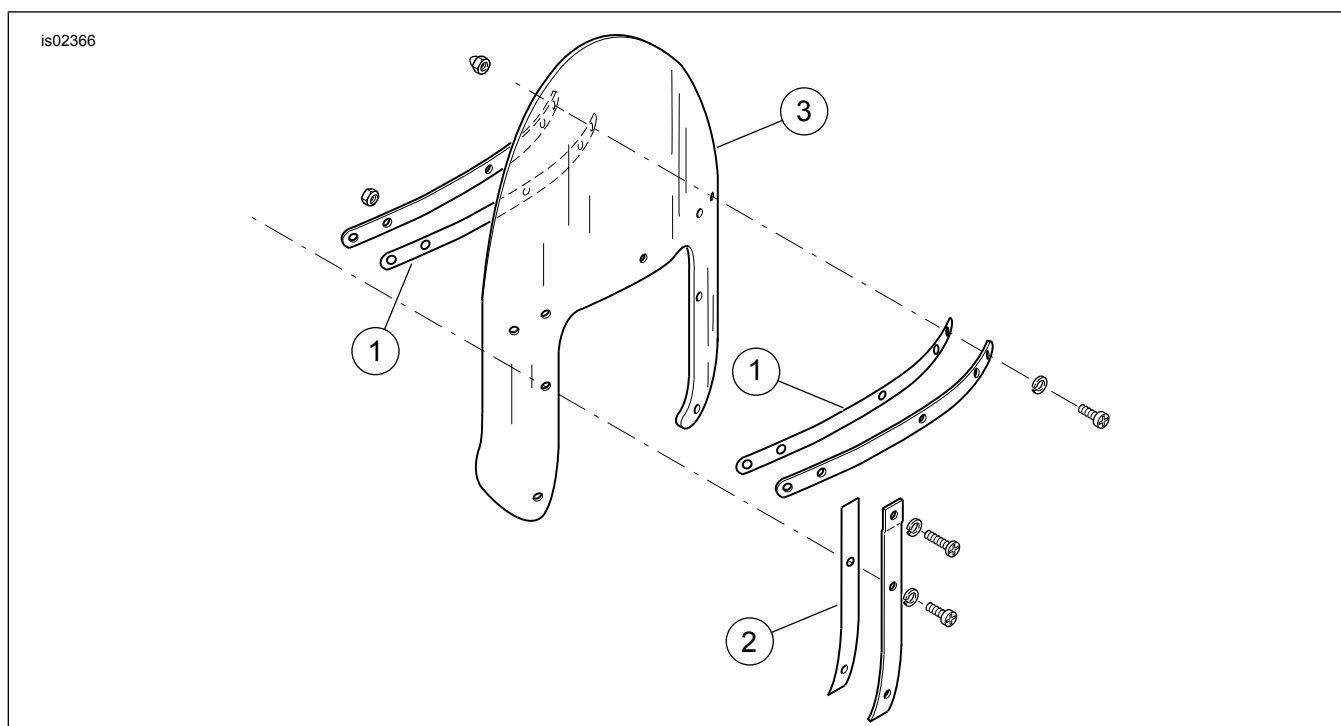
VŠEOBECNÉ INFORMÁCIE

Tabuľka 1. Všeobecné informácie

Súpravy	Navrhované nástroje	Úroveň obtiažnosti ⁽¹⁾
57768-00, 57809-04, 57921-98, 57924-98, 58135-94, 58193-94, 58194-94, 58195-94, 58327-97, 58327-06, 58433-96, 57400005, 57400640, 57400641	Ochranné okuliare, Momentový kľúč	

(1) Je potrebné utiahnutie na konkrétnu hodnotu ťahovacieho momentu alebo iné stredne pokročilé nástroje a postupy

OBSAH SÚPRAVY



Obrázok 1. Obsah súpravy: Súprava veterného štítu

Tabuľka 2. Obsah súpravy: Súprava veterného štítu

<input checked="" type="checkbox"/>	Pred inštaláciou alebo odstraňovaním položiek z vozidla si overte, či sa v súprave nachádzajú všetky súčasti.				
Príloha	Možno	Popis	Part No.	Poznámky	
<input type="checkbox"/>	1	2	Pásy pre horizontálne výstupy	58416-77A	
<input type="checkbox"/>	2	2	Pásy pre vertikálne výstupy	58417-77	
<input type="checkbox"/>	3	1	Veterný štít	Nepredáva sa samostatne	

VŠEOBECNÉ INFORMÁCIE

POZNÁMKA

Tento inštruktážny hárok **môže obsahovať doplnkové video** na pomoc pri montáži vysvetlením niektorých krokov inštalácie.

Odkaz na video by sa nachádzalo na konci tohto inštruktážneho listu.



Modely

Informácie o vhodnosti pre jednotlivé modely nájdete v maloobchodnom katalógu diely a príslušenstvo (P&A), v časti www.harley-davidson.com.

Overte si, že používate najaktuálnejšiu verziu návodu. Je k dispozícii na: h-d.com/isheets

Obráťte sa na oddelenie podpory zákazníkov spoločnosti Harley-Davidson na čísele 1-800-258-2464 (len USA) alebo 1-414-343-4056.

Požiadavky na montáž

Servisné diely sú aplikovateľné pre všetky súpravy. Pozrite si katalóg dielov vozidla, kde nájdete informácie o výstuhách a číslach dielov montážneho materiálu.

▲ VÝSTRAHA

Na správnej inštalácii tejto súpravy závisí bezpečnosť vodiča a spolujazdca. Použite zodpovedajúce postupy uvedené v servisnej príručke. Ak daný postup presahuje vaše schopnosti alebo nemáte potrebné nástroje, zverte inštaláciu predajcovi motocyklov Harley-Davidson. Nesprávna inštalácia tejto súpravy môže mať za následok smrť alebo ťažké zranenie. (00333b)

POZNÁMKA

Tento návod odkazuje na informácie v servisnej príručke. Na túto montáž je potrebná servisná príručka pre tento model a modelový rok motocykla, ktorá je dostupná u:

- Predajcu motocyklov Harley-Davidson.
- Servisný informačný portál H-D je dostupný vo forme predplatného pre väčšinu modelov z roku 2001 a novších. Ďalšie informácie nájdete v sekcii Často kladené otázky týkajúce sa predplatného.

UPOZORNENIE

Nepoužívajte batožinu na veterný štít s veterným štítom s plameňmi. Došlo by k poškodeniu kresby. (00393f)

Tabuľka 3. Informácie o veternom štíte

Súprava	Obsah
57768-00	O 4 palce kratší ako výrobný (čírý)
57809-04	Výška výrobného štítu (čírý s dizajnom plameňov)
57921-98	(Medzinárodné): O 2 palce vyšší ako výrobný (čírý)
58193-94	Výška výrobného štítu (čírý)
58327-97	(Medzinárodné): Výška výrobného štítu (čírý)
58327-06	(Medzinárodné): O 2 palce kratší ako výrobný (čírý)
58433-96	O 2 palce vyšší ako výrobný (čírý)
58135-94	Výška výrobného štítu (tmavý)
58194-94	O 2 palce vyšší ako výrobný (tmavý)
58195-94	O 4 palce kratší ako výrobný (tmavý)
57924-98	(Medzinárodné): O 4 palce kratší ako výrobný (tmavý)
57400005	(Čína), o 4 palce kratší ako výrobný (čírý)
57400640	Výška výrobného štítu (oranžový)
57400641	Výška výrobného štítu (purpurový)

DEMONTÁŽ

1. Odstráňte veterný štít. Informácie nájdete v príručke majiteľa.
2. Demontujte všetok montážny materiál upevňujúci montážne držiaky a výstuhu k veternému štítu. Odložte si montážny materiál na neskoršiu montáž.

POZNÁMKA

Uistite sa, že bola pôvodná páska úplne odstránená z výstuh veterného štítu. Neúplné odstránenie pásky môže mať za následok vznik povrchových nerovností a nesprávne umiestnenie montážnych držiakov na veternom štíte.

3. Odstráňte všetky pôvodné pásy z veterného štítu alebo výstuhu.

MONTÁŽ

▲ VÝSTRAHA

Nesprávna montáž príslušenstva môže ovplyvniť stabilitu a ovládanie motocykla, čo môže viesť k nehode s následkom smrti alebo ťažkého zranenia. (00455b)

UPOZORNENIE

Pri montáži upevňovacích skrutiek neprekračujte odporúčaný ťahovací moment. Mohlo by to mať za následok poškodenie veterného štítu. (00385a)

1. Namontujte novú pásku zo súpravy na miesta nového štítu, tak ako bola umiestnená na výrobnom štíte.
2. Navoľno namontujte montážne držiaky, výstuhu a montážny materiál na veterný štít. Utihnite matice.

Krútiaci moment: 2,6–3 N·m (23–27 in·lbs) Matice

DOKONČENIE

▲ VÝSTRAHA

Ak nezabezpečíte dostatočný priestor medzi statickými a pohyblivými dielmi, hrozí strata kontroly nad motocyklom, čo môže viesť k nehode s následkom smrti alebo ťažkého zranenia. (00378a)

POZNÁMKA

Spojovací materiál pravidelne kontrolujte. Nikdy nejazdite s uvoľnenými držiakmi. Uvoľnený držiak spôsobuje nadmerné namáhanie zvyšných držiakov i samotného veterného štítu a môže spôsobiť predčasné zlyhanie jeho súčastí.

1. Nainštalujte veterný štít. Informácie nájdete v príručke majiteľa.
2. Po dokončení montáže veterný štít prezrite.
 - a. Pripevnený veterný štít nesmie obmedzovať pohyb zostavy prednej vidlice vľavo a vpravo do krajných polôh.
 - b. Ak dochádza k obmedzeniu pohybu, upravte veterný štít podľa potreby tak, aby mal v dorazoch potrebnú vôľu.

STAROSTLIVOSŤ A ČISTENIE

UPOZORNENIE

Polykarbonátové vzduchové deflektory a veterné štíty vyžadujú náležitú pozornosť a starostlivosť. Nesprávnou údržbou polykarbonátu môžete vzduchový deflektor alebo veterný štít poškodiť. (00483e)

UPOZORNENIE

Veterný štít Harley-Davidson čistite iba odporučenými prípravkami značky Harley-Davidson. Nepoužívajte agresívne chemikálie ani ochranné prípravky proti dažďu, ktoré môžu poškodiť povrch veterného štítu (napríklad ho môžu natrvalo zakaliť alebo môže zmatniť). (00231c)

POZNÁMKA

Odrazy slnečného svetla na vnútornom zakrivení veterného štítu môžu v určitej dennej dobe spôsobiť mimoriadne ohriatie prístrojov motocykla. Pri parkovaní buďte opatrní. Parkujte čelom k slnku, na prístroje položte nepriehľadný predmet alebo natočte veterný štít tak, aby ste predišli odrazom.

Ak pred umývaním zakryjete predné sklo čistou vlhkou handrou približne na 15 minút, ľahšie sa vám bude odstraňovať zaschnutý hmyz.

Nečistite polykarbonát na priamom intenzívnom slnku ani pri vysokých teplotách. Práškové, abrazívne a alkalické čistiace prostriedky môžu veterný štít poškodiť. Nikdy neodstraňujte nečistoty z veterného štítu žiletkou alebo inými ostrými nástrojmi. Použitie takýchto nástrojov môže veterný štít poškodiť.