



INSTRUCCIONES

J00315

2023-06-07



KITS DE PARABRISAS FLHR/FLHP

INFORMACIÓN GENERAL

Tabla 1. Información general

Kits	Herramientas sugeridas	Nivel de habilidad ⁽¹⁾
57768-00, 57809-04, 57921-98, 57924-98, 58135-94, 58193-94, 58194-94, 58195-94, 58327-97, 58327-06, 58433-96, 57400005, 57400640, 57400641	Gafas de seguridad, llave dinamométrica	

(1) Se requieren ajuste a valor de par u otras herramientas moderadoras y técnicas

CONTENIDO DEL KIT

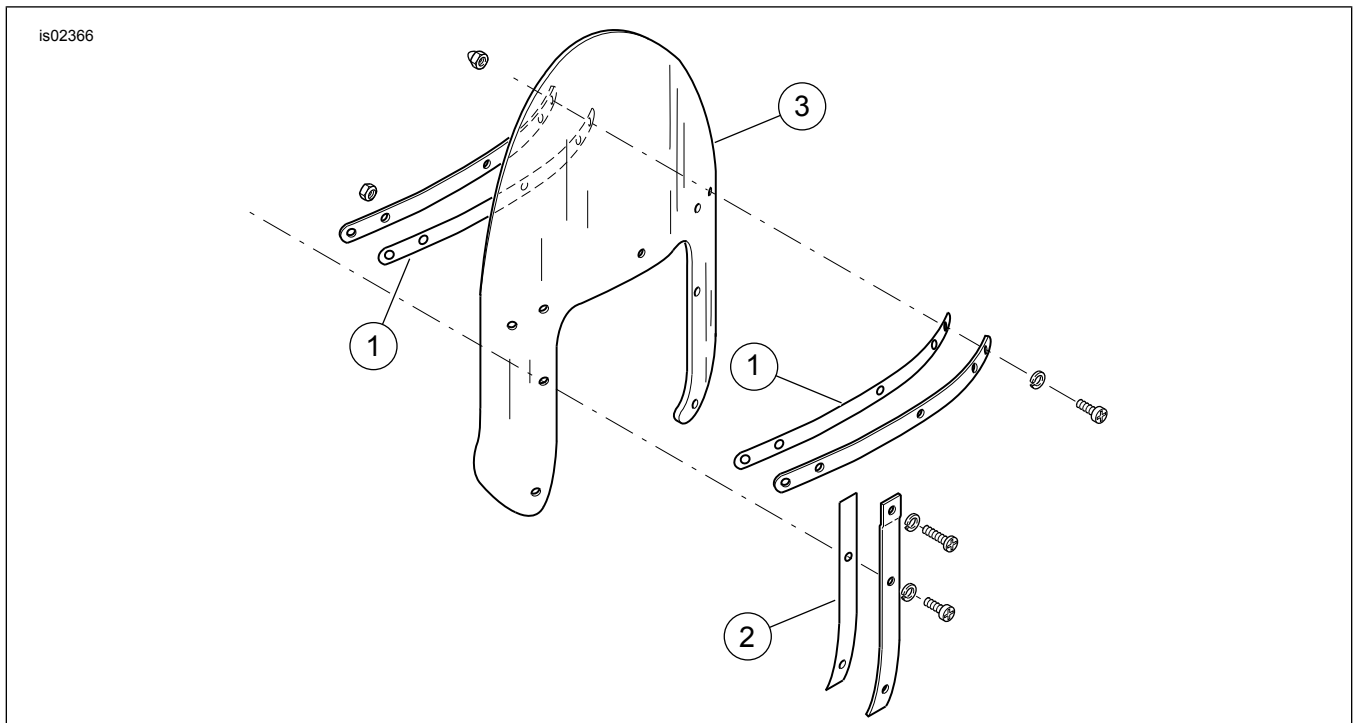


Figura 1. Contenido del kit: Kit de parabrisas

Tabla 2. Contenido del kit: Kit de parabrisas

Verifica que el kit tenga todos los elementos antes de instalar o quitar las piezas del vehículo.					
<input checked="" type="checkbox"/>	Artículo	Cantidad	Descripción	N.º de pieza	Notes
<input type="checkbox"/>	1	2	Cinta para abrazaderas horizontales	58416-77A	
<input type="checkbox"/>	2	2	Cinta para abrazaderas verticales	58417-77	
<input type="checkbox"/>	3	1	Parabrisas	No se vende por separado	



GENERAL

NOTA

Esta hoja de instrucciones **puede tener un video complementario** para ayudar al encargado de la instalación a aclarar cierta parte del ensamblaje. Se colocaría el enlace a un video al final de esta hoja de instrucciones.

Modelos

Para obtener información sobre los accesorios de fijación del modelo, consulte el Piezas y accesorios (Piezas y accesorios) catálogo de venta al detalle o la sección de Piezas y accesorios de www.harley-davidson.com.

Verificar que se use la versión más actualizada de la hoja de instrucciones. Disponible en: h-d.com/isheets

Comuníquese con el centro de soporte para clientes de Harley-Davidson al 1-800-258-2464 (EE. UU. solamente) o al 1-414-343-4056.

Requisitos de instalación

Las piezas de servicio se aplican a todos los kits. Consulte el Catálogo de piezas del vehículo para obtener información sobre los acopladores y el número de pieza de los elementos de sujeción.

⚠ ADVERTENCIA

La seguridad del motociclista y del pasajero dependen de la instalación correcta de este kit. Use los procedimientos correspondientes en el Manual de servicio. Si el procedimiento no está dentro de sus capacidades o no tiene las herramientas correctas, pida a un concesionario Harley-Davidson que realice la instalación. La instalación incorrecta de este kit podría causar la muerte o lesiones graves. (00333b)

NOTA

Esta hoja de instrucciones hace referencia a la información del Manual de servicio. Para esta instalación, se requiere un manual de servicio específico del año y el modelo de motocicleta, que encontrará disponible en:

- Un concesionario de Harley-Davidson.
- Portal de Información de Servicios de H-D, con acceso por suscripción disponible para la mayoría de los modelos 2001 en adelante. Para obtener más información, consulte Preguntas frecuentes sobre suscripciones.

AVISO

No use las bolsas de parabrisas con los parabrisas flamed (con llamas). Se dañarán las gráficas. (00393f)

Tabla 3. Información del parabrisas

Kits	Contenido
57768-00	4 pulgadas más corto que el de fábrica (transparente)
57809-04	Altura del de fábrica (transparente con llamas)
57921-98	(Internacional): 2 pulgadas más alto que el de fábrica (transparente)
58193-94	Altura del de fábrica (transparente)
58327-97	(Internacional): Altura del de fábrica (transparente)
58327-06	(Internacional): 2 pulgadas más corto que el de fábrica (transparente)

Tabla 3. Información del parabrisas

Kits	Contenido
58433-96	2 pulgadas más alto que el de fábrica (transparente)
58135-94	Altura del de fábrica (ahumado)
58194-94	2 pulgadas más alto que el de fábrica (ahumado)
58195-94	4 pulgadas más corto que el de fábrica (ahumado)
57924-98	(Internacional): 4 pulgadas más corto que el de fábrica (ahumado)
57400005	(China) 4 pulgadas más corto que el de fábrica (transparente)
57400640	Altura del de fábrica (tinte naranja)
57400641	Altura del de fábrica (tinte magenta)

EXTRACCIÓN

1. Extraiga el parabrisas. Vea el Manual del propietario.
2. Retire todos los elementos de sujeción que asegura las piezas de soporte de montaje y los acopladores del parabrisas. Guarde los elementos de sujeción para su uso posterior.

NOTA

Verifique que toda la cinta vieja esté completamente retirada de los acopladores del parabrisas. Dejar la cinta causará irregularidades en la superficie y las piezas de soporte de montaje no se asentarán correctamente sobre el parabrisas.

3. Retire toda la cinta vieja del parabrisas o los acopladores.

INSTALACIÓN

⚠ ADVERTENCIA

Colocar la carga o instalar los accesorios incorrectamente puede afectar la estabilidad y maniobrabilidad de la motocicleta, lo que podría ser la causa de lesiones graves o la muerte. (00455b)

AVISO

No sobrepase el par de torsión recomendado al instalar los tornillos de montaje. Puede dañar el parabrisas. (00385a)

1. Instale cinta **nueva** desde el kit en las áreas del nuevo parabrisas que tenían cinta adhesiva en el parabrisas de fábrica.
2. Instale sin apretar las piezas de soporte de montaje, acopladores y los elementos de sujeción en el parabrisas. Aprieta las tuercas.

Par de ajuste: 2,6–3 N·m (23–27 in-lbs) *Tuerca*

Finalización

⚠ ADVERTENCIA

No proporcionar el espacio libre correcto entre las piezas estacionarias y móviles puede causar la pérdida de control, lo que podría causar la muerte o lesiones graves. (00378a)

NOTA

Inspeccione periódicamente los elementos de sujeción de montaje. Nunca conduzca con soportes flojos. Un soporte suelto puede causar una tensión adicional en otros soportes, así como también en el propio parabrisas y podría provocar una falla prematura de los componentes.

1. Instale el parabrisas. Vea el Manual del propietario.
2. Inspeccione el parabrisas al terminar la instalación.
 - a. Asegúrese de que el montaje del parabrisas no restringe el movimiento completo hacia la izquierda o hacia la derecha del conjunto de la horquilla delantera.
 - b. Si hay restricción, ajuste el parabrisas lo necesario hasta obtener el espacio libre correcto.

CUIDADO Y LIMPIEZA

AVISO

Los parabrisas/ deflectores de viento de policarbonato requieren la atención y el cuidado adecuados su mantenimiento. Si no se mantiene el policarbonato correctamente, el parabrisas o el deflector del viento pueden dañarse. (00483e)

AVISO

En los parabrisas Harley-Davidson debe utilizar solamente productos recomendados Harley-Davidson. No utilice sustancias químicas fuertes ni productos protectores contra la lluvia, que pueden causar daños, tales como opacidad o empañamiento, a la superficie del parabrisas. (00231c)

NOTA

Durante ciertas horas del día, los reflejos de la luz solar desde la curva interior de un parabrisas pueden causar la acumulación de calor extremo en los instrumentos de la motocicleta. Tenga cuidado cuando se estacione. Estacionese hacia el sol, coloque algún objeto opaco sobre los instrumentos o ajuste el parabrisas para evitar los reflejos.

Cubrir el parabrisas con un paño limpio y húmedo durante aproximadamente 15 minutos antes del lavado facilita la eliminación de los insectos pegados.

No limpie el policarbonato bajo el sol o a temperatura alta. Los limpiadores en polvo abrasivos o alcalinos dañan el parabrisas. Nunca raspe el parabrisas con una hoja de afeitar ni otros instrumentos afilados porque pueden causar daños permanentes.