



# INSTRUCCIONES

J00315

2023-06-07



## KITS DE PARABRISAS FLHR/FLHP

### INFORMACIÓN GENERAL

Tabla 1. Información general

Kits	Herramientas sugeridas	Nivel de habilidad <sup>(1)</sup>
57768-00, 57809-04, 57921-98, 57924-98, 58135-94, 58193-94, 58194-94, 58195-94, 58327-97, 58327-06, 58433-96, 57400005, 57400640, 57400641	Gafas de seguridad, llave dinamométrica	

(1) Es necesario apretar al valor del par de apriete u otras herramientas moderadas y técnicas

### CONTENIDOS DEL KIT

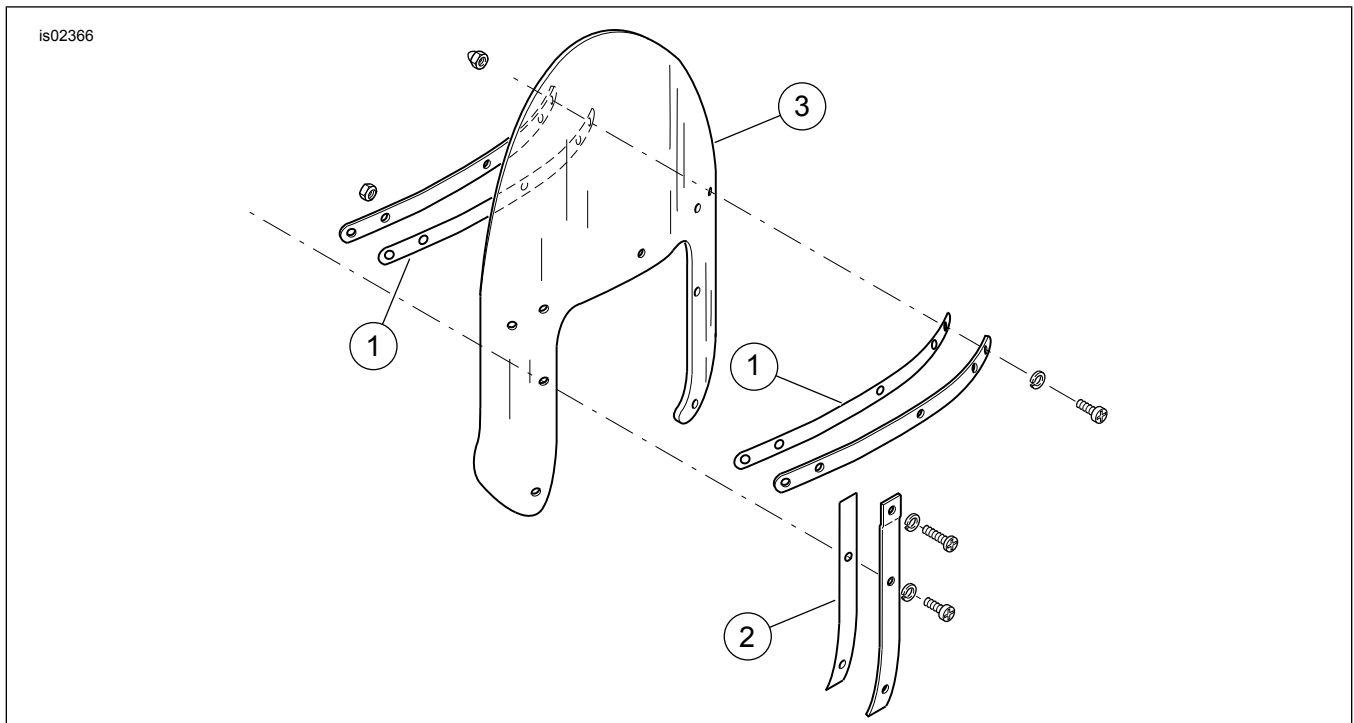


Figura 1. Contenido del kit: Kit de parabrisas

Tabla 2. Contenido del kit: Kit de parabrisas

Verifique que todos los contenidos estén presentes en el equipo antes de instalar o quitar elementos del vehículo.					
<input checked="" type="checkbox"/>	Artículo	Cantidad	Descripción	N.º de pieza	Notas
<input type="checkbox"/>	1	2	Cinta para los refuerzos horizontales	58416-77A	
<input type="checkbox"/>	2	2	Cinta para los refuerzos verticales	58417-77	
<input type="checkbox"/>	3	1	Parabrisas	No se vende por separado	



## GENERALIDADES

### NOTA

Esta hoja de instrucciones **puede tener un video suplementario** para ayudar al instalador a aclarar una determinada parte del montaje. Hay un enlace con vídeo al final de esta hoja de instrucciones.

## Modelos

Para obtener información sobre la compatibilidad de los modelos, vea el catálogo de venta al detalle de Piezas y accesorios (Piezas y accesorios) (piezas y accesorios) o la sección Piezas y accesorios en [www.harley-davidson.com](http://www.harley-davidson.com).

Compruebe que se esté usando la versión más actual de la hoja de instrucciones. Está disponible en: [h-d.com/isheets](http://h-d.com/isheets)

Contacte con el Centro de soporte para clientes de Harley-Davidson al 1-800-258-2464 (solamente EE. UU.) o al 1-414-343-4056.

## Requisitos de instalación

Las piezas de servicio valen todos los kits. Consulte el Catálogo de piezas del vehículo para obtener información sobre los números de pieza de los refuerzos y los elementos de sujeción.

### ⚠ ¡ADVERTENCIA

**La seguridad del motociclista y del pasajero dependen de la instalación correcta de este kit. Use los procedimientos correspondiente del Manual de servicio. Si el procedimiento no está dentro de sus capacidades o si no tiene las herramientas correctas, pida a un concesionario Harley-Davidson que realice la instalación. La instalación incorrecta de este kit podría resultar en lesiones graves o la muerte. (00333b)**

### NOTA

Esta hoja de instrucciones hace referencia a la información del Manual de servicio. Para esta instalación, se requiere un Manual de servicio para la motocicleta de este modelo del año y modelo y está disponible en:

- Un concesionario Harley-Davidson.
- El Portal de información de H-D Service, un acceso por suscripción disponible para la mayoría de los modelos de 2001 y posteriores. Para obtener más información, consulte Preguntas frecuentes sobre suscripciones.

### AVISO

**No use bolsas de parabrisas con parabrisas flameados. Puede causar daños a los gráficos. (00393f)**

Tabla 3. Información del parabrisas

Kits	Contenido
57768-00	4 pulgadas más corto que el de inventario (transparente)
57809-04	Altura de inventario (clara con llamas)
57921-98	(Internacional): 2 pulgadas más alto que el de inventario (transparente)
58193-94	Altura de inventario (transparente)
58327-97	(Internacional): Altura de inventario (transparente)
58327-06	(Internacional): 2 pulgadas más corto que el de inventario (transparente)

Tabla 3. Información del parabrisas

Kits	Contenido
58433-96	2 pulgadas más alto que el de inventario (transparente)
58135-94	Altura de inventario (tintado)
58194-94	2 pulgadas más alto que el de inventario (tintado)
58195-94	4 pulgadas más corto que el de inventario (tintado)
57924-98	(Internacional): 4 pulgadas más corto que el de inventario (tintado)
57400005	(China), 4 pulgadas más corto que el de inventario (transparente)
57400640	Altura de inventario (tono naranja)
57400641	Altura de inventario (tono magenta)

## EXTRACCIÓN

1. Extraiga el parabrisas. Vea el Manual del propietario.
2. Quite todos los elementos de sujeción que aseguran las piezas de soporte de montaje y los refuerzos al parabrisas. Guarde los elementos de sujeción para usarlos más tarde.

### NOTA

Asegúrese de que se haya retirado completamente toda la cinta vieja de los refuerzos del parabrisas. Dejar la cinta provocará irregularidades en la superficie y las piezas de soporte de montaje no se asentarán correctamente en el parabrisas.

3. Quite toda la cinta vieja del parabrisas o de los refuerzos.

## INSTALACIÓN

### ⚠ ¡ADVERTENCIA

**Colocar la carga o instalar los accesorios incorrectamente puede afectar la estabilidad y maniobrabilidad de la motocicleta, lo que podría ser la causa de lesiones graves o la muerte. (00455b)**

### AVISO

**No exceda la torsión recomendada cuando instale los tornillos de montaje. Pueden causar daños al parabrisas. (00385a)**

1. Instale la cinta **nueva** del kit en las zonas del parabrisas nuevo que tenían cinta en el parabrisas de inventario.
2. Instale sin apretar las piezas de soporte de montaje, los refuerzos y los elementos de sujeción en el parabrisas. Apriete los tuercas.

Par: 2,6–3 N·m (23–27 in·lbs) Tuerca

## Finalización

### ⚠ ¡ADVERTENCIA

**Si no se deja suficiente holgura entre las piezas estacionarias y fijas podría perderse el control, lo que podría resultar en lesiones graves o la muerte. (00378a)**

### NOTA

Inspeccione periódicamente los elementos de sujeción de montaje. Nunca conduzca con soportes flojos. Un soporte flojo

*puede provocar tensión adicional sobre los demás soportes, así como sobre el parabrisas, y podría causar la falla prematura de los componentes.*

1. Instale el parabrisas. Vea el Manual del propietario.
2. Inspeccione el parabrisas al terminar la instalación.
  - a. Asegúrese de que el montaje del parabrisas no restringe el movimiento completo del conjunto de la horquilla delantera a la izquierda y a la derecha.
  - b. Si hay restricción, ajuste el parabrisas cuanto sea necesario hasta lograr la holgura apropiada.

## **CUIDADO Y LIMPIEZA**

<b>AVISO</b>
--------------

**El mantenimiento de los parabrisas/deflectores de aire de policarbonato requiere atención y cuidados correctos. El mantenimiento incorrecto del policarbonato puede causar daño al parabrisas/deflector de aire. (00483e)**

<b>AVISO</b>
--------------

**En los parabrisas Harley-Davidson debe utilizar solamente productos recomendados Harley-Davidson. No utilice sustancias químicas fuertes ni productos protectores contra la lluvia, que pueden causar daños, tales como opacidad o empañamiento, a la superficie del parabrisas. (00231c)**

### *NOTA*

*El reflejo de la luz solar sobre la superficie interior curva del parabrisas puede causar, a ciertas horas del día, la acumulación excesiva de calor en los instrumentos de la motocicleta. Tenga cuidado al aparcarla. Aparque frente al sol, coloque un objeto opaco sobre los instrumentos o ajuste el parabrisas para evitar reflejos.*

*Cubra el parabrisas con un trapo limpio y mojado durante unos 15 minutos antes de lavarlo, para quitar los insectos secos con mayor facilidad.*

No limpie el policarbonato bajo el sol o a temperatura alta. Los limpiadores en polvo abrasivos o alcalinos dañan el parabrisas. Nunca raspe el parabrisas con una hoja de afeitar ni otros instrumentos afilados porque pueden causar daños permanentes.