



## FLHR/FLHP VINDRUTESATSER

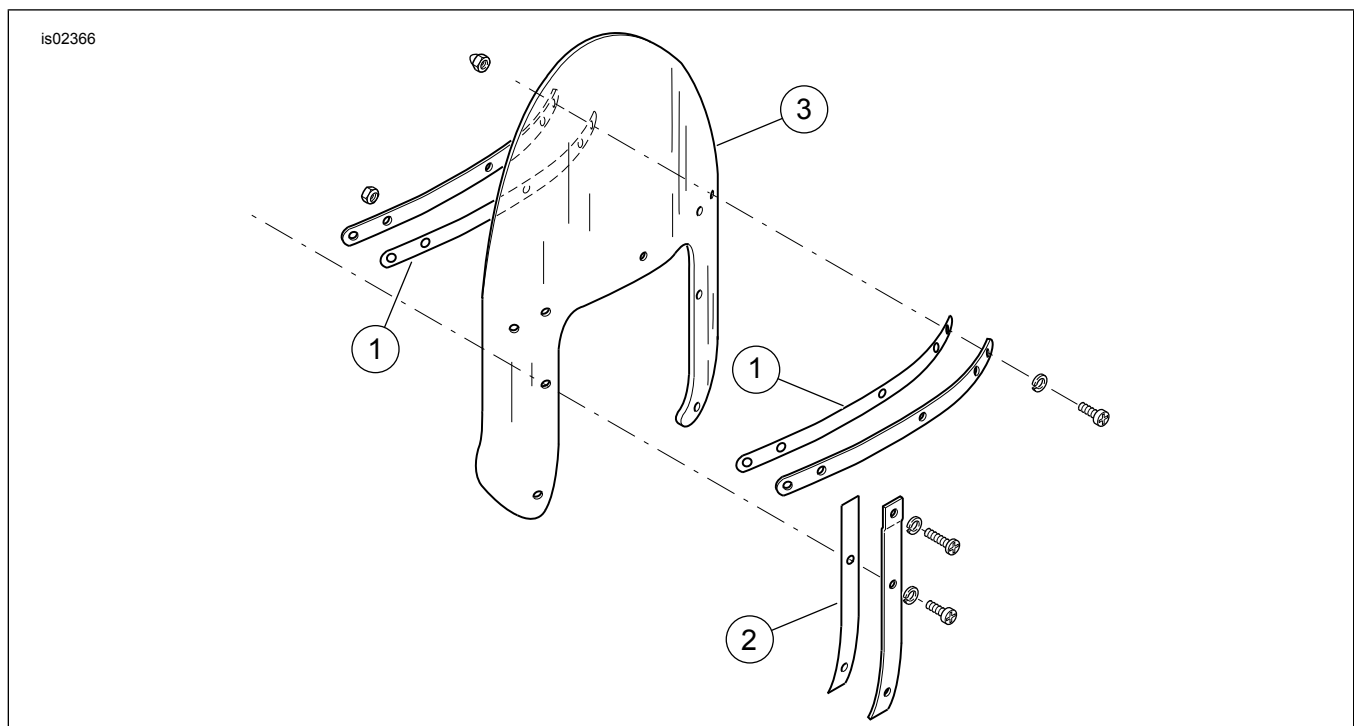
### ALLMÄN INFORMATION

Tabell 1. Allmän information

Satser	Föreslagna verktyg	Kompetensnivå <sup>(1)</sup>
57768-00, 57809-04, 57921-98, 57924-98, 58135-94, 58193-94, 58194-94, 58195-94, 58327-97, 58327-06, 58433-96, 57400005, 57400640, 57400641	Skyddsglasögon, momentnyckel	

(1) Kräver åtdragning till angivet åtdragningsmoment eller andra verktyg och metoder som ger måttligt åtdragningsmoment

### SATSINNEHÅLL



Figur 1. Satsen innehåller: Vindruta kit

Tabell 2. Satsen innehåller: Vindruta kit

Kontrollera att allt innehåll finns i satsen innan du installerar eller avlägsnar artiklar från fordonet.					
<input checked="" type="checkbox"/>	Komponent	Antal	Beskrivning	Art.nr	Anteckningar
<input type="checkbox"/>	1	2	Tejp till horisontella stöd	58416-77A	
<input type="checkbox"/>	2	2	Tejp till vertikala stöd	58417-77	
<input type="checkbox"/>	3	1	Vindruta	Säljs ej separat	

# ALLMÄNT

## ANMÄRKNING

Detta instruktionsblad **kan ha en kompletterande video** för att hjälpa installatören att klargöra en viss del av enheten. En länkad video skulle finnas i slutet av detta instruktionsblad.

## Modeller

Om du vill ha information om modelltillbehör kan du läsa Reservdelar och tillbehör (P&A) återförsäljarkatalogen eller avsnittet Reservdelar och tillbehör på [www.harley-davidson.com](http://www.harley-davidson.com).

Kontrollera att du använder den senaste versionen av instruktionsbladet. Den finns på: [h-d.com/isheets](http://h-d.com/isheets)

Kontakta Harley-Davidsons kundtjänst på +1-800-258-2464 (endast USA) eller +1-414-343-4056.

## Installationskrav

Servicevaror gäller för alla kit. Se fordonets reservdelskatalog för information om stöd och maskinvaruartikelnummer.

### ▲ VARNING

Förarens och passagerarens säkerhet är beroende av att denna sats monteras korrekt. Följ rätt tillvägagångssätt enligt verkstadshandboken. Om du inte kan utföra åtgärden eller saknar rätt verktyg låter du en Harley-Davidson-återförsäljare utföra monteringen. Om den här satsen monteras felaktigt kan det leda till dödsfall eller allvarliga personskador. (00333b)

### ANMÄRKNING

Det här instruktionsbladet hänvisar till information i verkstadshandboken. Monteringen kräver en verkstadshandbok för motorcykelns modell/årgång och finns tillgänglig från:

- En Harley-Davidson-återförsäljare.
- H-D:s serviceinformationsportal, en prenumerationsbaserad tillgång som finns tillgänglig för de flesta modeller från 2001 och senare. Mer information finns på Vanliga frågor om prenumerationer.

### OBS

Använd inte vindruteväskor tillsammans med vindrutor med flammönster. Grafiken kommer att skadas. (00393f)

Tabell 3. Vindruteinformation

Satser	Innehåll
57768-00	4 tum kortare än standard (klar)
57809-04	Standardhöjd (klar med lågor)
57921-98	(Internationellt): 2 tum högre än standard (klar)
58193-94	Standardhöjd (klar)
58327-97	(Internationellt): Standardhöjd (klar)
58327-06	(Internationellt): 2 tum kortare än standard (klar)
58433-96	2 tum högre än standard (klar)
58135-94	Standardhöjd (tonad)
58194-94	2 tum högre än standard (tonad)
58195-94	4 tum kortare än standard (tonad)
57924-98	(Internationellt): 4 tum kortare än standard (tonad)
57400005	(Kina), 4 tum kortare än standard (klar)

Tabell 3. Vindruteinformation

Satser	Innehåll
57400640	Standardhöjd (orange nyans)
57400641	Standardhöjd (magenta-nyans)

## TA BORT

1. Ta bort vindrutan. Se instruktionsboken.
2. Ta bort all hårdvara som håller fast monteringsfästena och stöden vid vindrutan. Spara fästkomponenterna till senare montering.

### ANMÄRKNING

Se till att all gammal tejp är helt borttagen från vindrutestöden. Att lämna tejp kommer att orsaka ojämnheter i ytan och att monteringsfästena inte sitter ordentligt på vindrutan.

3. Ta bort all gammal tejp från vindrutan eller fästena.

## INSTALLERA

### ▲ VARNING

Felaktig montering av tillbehör eller felaktigt placerat bagage kan påverka motorcykelns stabilitet och manövrering, vilket kan leda till dödsfall eller allvarliga personskador. (00455b)

### OBS

Överskrid inte det rekommenderade åtdragningsmomentet när du fäster monteringskruvarna. Detta kan leda till att vindrutan skadas. (00385a)

1. Installera **ny** tejp från kitet till samma områden på den nya vindrutan där det satt tejp på standardrutan.
2. Montera monteringsfästen, stöd och hårdvara löst på vindrutan. Dra åt muttrarna.  
Åtdragning: 2,6–3 N·m (23–27 in-lbs) Mutter

## KLART

### ▲ VARNING

Om du inte ser till att det finns tillräckligt med spelrum mellan fasta och rörliga delar kan du förlora kontrollen, vilket kan leda till dödsfall eller allvarliga personskador. (00378a)

### ANMÄRKNING

Kontrollera fästelementen med jämna mellanrum. Kör aldrig motorcykeln om det finns fästen som är lösa. Lös montering kan orsaka extra belastning på övriga fästen, samt på själva vindrutan vilket kan resultera i att komponenter slits ut i förtid.

1. Montera vindrutan. Se instruktionsboken.
2. Inspektera vindrutan efter installationen.
  - a. Se till att vindrutemonteringen inte begränsar fullt framgaffelns fullständiga utslag åt vänster eller höger.

- b. Om det uppstår begränsningar, justera vindrutan tills rätt spel erhålls.

## SKÖTSEL OCH RENGÖRING

### OBS

Polykarbonat vindrutor/vindavvisare kräver ordentlig uppmärksamhet och omsorg för att underhållas. Underlåtenhet att underhålla polykarbonat korrekt kan leda till skador på vindrutan/vindavvisaren. (00483e)

### OBS

Använd endast av Harley-Davidson rekommenderade produkter på vindrutan. Du får aldrig använda starka kemikalier eller medel som uppges förbättra regnegenskaperna. Sådana medel riskerar att göra vindrutan matt och så småningom ogenomskinlig. (00231c)

### ANMÄRKNING

*Solljus som reflekteras från den inre krökningen på vindrutan kan, vid vissa tillfällen på dagen, orsaka extrem värmebildning på motorcykelns instrument. Var försiktig när du parkerar. Parkera vänd mot solen, placera ett ogenomskinligt föremål över instrumenten eller justera vindrutan för att undvika reflektioner*

*Om du täcker vindrutan med en ren, våt trasa i ungefär 15 minuter innan du tvättar den, blir det lättare att ta bort intorkade insekter.*

Undvik att rengöra polykarbonat i starkt solljus och vid stark värme. Tvättmedel som är starkt basiska, frätande eller innehåller slipmedel är skadliga för vindrutan. Skrapa aldrig vindrutan med ett rakblad eller andra vassa instrument då kommer permanenta skador att uppstå.