



# คำแนะนำ

J00315

2023-06-07



## FLHR/FLHP WINDSHIELD KITS

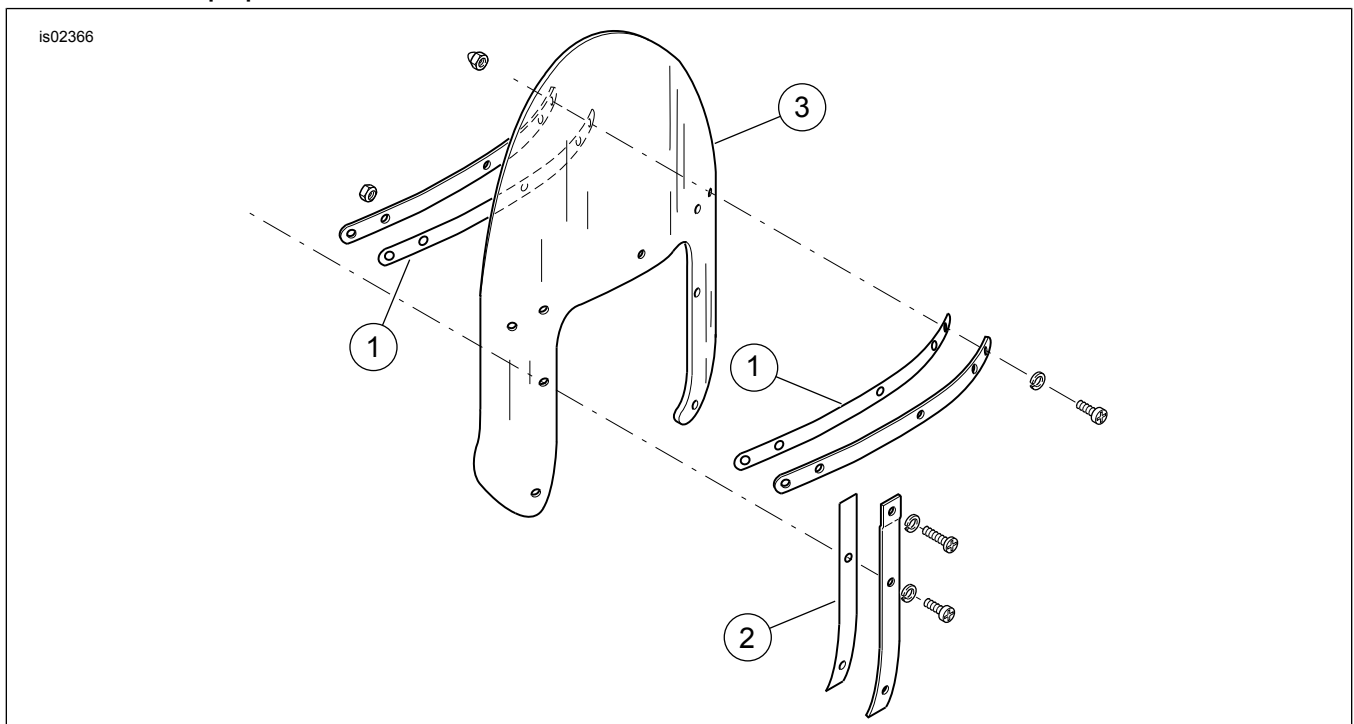
### ข้อมูลทั่วไป

#### ตาราง 1 ข้อมูลทั่วไป

ชุด	เครื่องมือที่แนะนำ	ระดับทักษะ <sup>(1)</sup>
57768-00, 57809-04, 57921-98, 57924-98, 58135-94, 58193-94, 58194-94, 58195-94, 58327-97, 58327-06, 58433-96, 57400005, 57400640, 57400641	แวนดามิรัลย์ ประแจวัดแรงบิด	

(1) การขันให้แน่นตามค่าแรงบิดหรือต้องมีเครื่องมือและเทคนิคอย่างอื่นควบคู่

### เนื้อหาเกี่ยวกับชุดอุปกรณ์



รูปภาพ 1 เนื้อหาเกี่ยวกับชุดอุปกรณ์: ชุดอุปกรณ์กระจกกันลม

ตาราง 2 เนื้อหาเกี่ยวกับชุดอุปกรณ์: ชุดอุปกรณ์กระจกกันลม

ตรวจสอบชิ้นส่วนทั้งหมดว่ามีอยู่ครบ ในชุดอุปกรณ์ ก่อนการติดตั้ง หรือก่อนถอดชิ้นส่วนออกจากยานพาหนะ					
✓	รายการ	จำนวน	คำอธิบาย	หมายเลขชิ้นส่วน	ข้อความ
<input type="checkbox"/>	1	2	เทปสำหรับโครงยึดแนวนอน	58416-77A	
<input type="checkbox"/>	2	2	เทปสำหรับโครงยึดแนวตั้ง	58417-77	
<input type="checkbox"/>	3	1	กระจกหน้า	ไม่มีจำหน่ายแยก	

### ทั่วไป

เอกสารคำแนะนำนี้ อาจมีวิดีโอเสริม เพื่อช่วยให้ผู้ติดตั้งเข้าใจเกี่ยวกับชิ้นส่วนบางอย่างของชุดประกอบ วิธีโอทีลิงก์จะอยู่ที่ส่วนท้ายของเอกสารคำแนะนำ

#### หมายเหตุ

### รุ่น

สำหรับข้อมูลการใช้งานร่วมกันกับแต่ละรุ่น โปรดดูที่ ชิ้นส่วนและอุปกรณ์เสริม (P&A) แคตตาล็อกขายปลีก หรือแคตตาล็อกส่วนชิ้นส่วนและอุปกรณ์เสริมของ [www.harley-davidson.com](http://www.harley-davidson.com)

ตรวจสอบว่าเอกสารคำแนะนำที่ใช้เป็นเอกสารเวอร์ชันล่าสุด มีจำหน่ายที่: h-d.com/isheets

ติดต่อศูนย์บริการลูกค้า Harley-Davidson ที่ 1-800-258-2464 (สหรัฐอเมริกา) หรือ 1-414-343-4056

## ข้อกำหนดในการติดตั้ง

ชิ้นส่วนบริการใช้ได้กับชุดอุปกรณ์ทั้งหมด ดูแคตตาล็อกชิ้นส่วนของรถเพื่อดูข้อมูลเกี่ยวกับก้านยึดและหมายเลขชิ้นส่วนฮาร์ดแวร์เพิ่มเติม

### ▲ คำเตือน

ความปลอดภัยของผู้ขับขี่และผู้โดยสารขึ้นอยู่กับ การติดตั้งชุดอุปกรณ์อย่างถูกต้อง ใช้ขั้นตอนในคู่มือการให้บริการที่เหมาะสม หากคุณไม่สามารถดำเนินการหรือไม่พร้อมมือที่ถูกต้อง โปรดให้ตัวแทน Harley-Davidson ทำการติดตั้ง การติดตั้งอุปกรณ์อย่างไม่เหมาะสมอาจส่งผลกระทบต่อชีวิตหรือการบาดเจ็บที่รุนแรง (00333b)

#### หมายเหตุ

เอกสารแนะนำฉบับนี้อ้างอิงจากข้อมูลคู่มือซ่อมบำรุง ต้องใช้คู่มือบริการสำหรับมอเตอร์ไซค์รุ่นเดียวกันเพื่อการติดตั้งนี้ ซึ่งรับได้จาก:

- ผู้จำหน่าย Harley-Davidson
- พอร์ทัลข้อมูลบริการ H-D, การเข้าถึงแบบบอกรับเป็นสมาชิก พร้อมให้ใช้งานสำหรับรุ่นปี 2001 เป็นต้นไป สำหรับข้อมูลเพิ่มเติม โปรดดูที่คำถามที่พบบ่อยเกี่ยวกับการบอกรับเป็นสมาชิก

### ประกาศ

อย่านำกระเป๋าคอมกะบังลมมาใช้กับบังลมที่มีสายเปลวไฟ ภาพกราฟิกอาจเกิดความเสียหายได้ (00393f)

ตาราง 3 ข้อมูลกระจกหน้ารถ

ชุด	รายการของ
57768-00	สั้นกว่าชิ้นส่วนเดิม 4 นิ้ว (กระจกใส)
57809-04	ความสูงของชิ้นส่วนเดิม (กระจกสีส้มใส) (ระหว่างประเทศ): สูงกว่าชิ้นส่วนเดิม 2 นิ้ว (กระจกใส)
57921-98	ความสูงของชิ้นส่วนเดิม (กระจกใส) (ระหว่างประเทศ): ความสูงของชิ้นส่วนเดิม (กระจกใส)
58193-94	ความสูงของชิ้นส่วนเดิม (กระจกใส) (ระหว่างประเทศ): สั้นกว่าชิ้นส่วนเดิม 2 นิ้ว (กระจกใส)
58327-97	ความสูงของชิ้นส่วนเดิม (กระจกใส) (ระหว่างประเทศ): สั้นกว่าชิ้นส่วนเดิม 2 นิ้ว (กระจกใส)
58327-06	ความสูงของชิ้นส่วนเดิม (กระจกใส) (ระหว่างประเทศ): สั้นกว่าชิ้นส่วนเดิม 2 นิ้ว (กระจกใส)
58433-96	สั้นกว่าชิ้นส่วนเดิม 2 นิ้ว (กระจกใส)
58135-94	ความสูงของชิ้นส่วนเดิม (กระจกกรมควัน)
58194-94	ความสูงของชิ้นส่วนเดิม 2 นิ้ว (กระจกกรมควัน)
58195-94	ความสูงของชิ้นส่วนเดิม 4 นิ้ว (กระจกกรมควัน) (ระหว่างประเทศ): สั้นกว่าชิ้นส่วนเดิม 4 นิ้ว (กระจกกรมควัน)
57924-98	ความสูงของชิ้นส่วนเดิม (กระจกกรมควัน)
57400005	(จีน) สั้นกว่าชิ้นส่วนเดิม 4 นิ้ว (กระจกใส)
57400640	ความสูงของชิ้นส่วนเดิม (โทนสีส้ม)
57400641	ความสูงของชิ้นส่วนเดิม (สีม่วงแดง)

## ถอด

1. ถอดกระจกกันลมออก ดูคู่มือสำหรับเจ้าของ
2. ถอดฮาร์ดแวร์ทั้งหมดที่ยึดฐานยึดแท่นรองและก้านยึดกระจกหน้ารถ เก็บฮาร์ดแวร์ไว้สำหรับใช้ภายหลัง

#### หมายเหตุ

ตรวจสอบให้แน่ใจว่าเทปเก่าทั้งหมดถูกลอกออกจากก้านยึดกระจกหน้ารถจนหมดแล้ว การปัดด้วยเทปทิ้งไว้จะทำให้พื้นผิวไม่ราบเรียบและฐานยึดอยู่บนกระจกหน้ารถไม่มั่นคง

3. ลอกเทปเก่าทั้งหมดออกจากกระจกหน้ารถหรือก้านยึด

## ติดตั้ง

### ▲ คำเตือน

การติดตั้งอุปกรณ์เสริมหรือการบรรทุกน้ำหนักอย่างไม่เหมาะสม อาจมีผลต่อความเสถียรและการควบคุมมอเตอร์ไซค์ ซึ่งอาจส่งผลให้เกิดการเสียชีวิตหรือบาดเจ็บสาหัสได้ (00455b)

### ประกาศ

อย่าใช้แรงบิดมากเกินไปในขณะขันสกรู อาจส่งผลให้กะบังลมได้รับความเสียหาย (00385a)

1. ติดตั้ง เทปใหม่ จากชุดอุปกรณ์ตรงพื้นที่ของกระจกหน้ารถใหม่ที่มีเทปติดอยู่บนกระจกหน้ารถของเดิม
2. ติดตั้งฐานยึด ก้านยึด และฮาร์ดแวร์เข้ากับกระจกหน้ารถอย่างหลวม ๆ ขึ้นนอตให้แน่น  
แรงบิด: 2.6–3 Nm (23–27 in-lbs) น็อต

## เสร็จสมบูรณ์

### ▲ คำเตือน

หากไม่สามารถจัดระยะห่างระหว่างอะไหล่ที่หนึ่งอยู่กับที่และอะไหล่ที่สองสามารถเคลื่อนที่ได้ให้มียึดอย่างเพียงพอ อาจเป็นเหตุให้สูญเสียการควบคุมซึ่งส่งผลให้เกิดการเสียชีวิตและบาดเจ็บสาหัสได้ (00378a)

#### หมายเหตุ

ตรวจสอบฮาร์ดแวร์ติดตั้งเป็นระยะ อย่าขี้อัดหากยึดไม่แน่นพอ การติดตั้งแบบหลวมทำให้เกิดแรงกดดันที่ยึดอื่น ๆ รวมถึงตัวกระจกหน้ารถเอง และอาจทำให้ส่วนประกอบเสื่อมสภาพก่อนกำหนด

1. ติดตั้งกระจกกันลม ดูคู่มือสำหรับเจ้าของ
2. ตรวจสอบกระจกบังลมหลังจากติดตั้งเสร็จเรียบร้อยแล้ว
  - a. ต้องแน่ใจว่าการติดตั้งกระจกบังลมไม่จำกัดการเคลื่อนชุดใช้จนสุดไปด้านซ้ายและด้านขวา
  - b. หากมีข้อจำกัด ให้ปรับกระจกบังลมตามที่จำเป็นจนกว่าจะได้อยู่ที่ถูกต้อง

## การดูแลรักษาและการทำความสะอาด

### ประกาศ

กระจกกันลม/แผ่นเบนทิสทางลมโพลีคาร์บอเนตต้องการการดูแลเอาใจใส่ที่เหมาะสม หากไม่ดูแลรักษาวัสดุโพลีคาร์บอเนตอย่างเหมาะสม อาจทำให้เกิดความเสียหายต่อกระจกกันลม/แผ่นเบนทิสทางลมได้ (00483e)

### ประกาศ

ใช้ผลิตภัณฑ์ที่ Harley-Davidson แนะนำกับกะบังลมของ Harley-Davidson อย่าใช้ผลิตภัณฑ์ที่มีสารเคมีแรงหรือฝาดที่อาจทำให้พื้นผิวของกะบังลมได้รับความเสียหาย เช่น ทำให้มีผิวหรือหมองลง (00231c)

#### หมายเหตุ

การสะท้อนแสงแดดจากส่วนโค้งของกะบังลมในบางช่วงเวลาของวัน อาจทำให้เครื่องมือของมอเตอร์ไซค์เกิดความร้อน จอดรถอย่างระมัดระวังเมื่อจอดรถได้แสงแดด ให้วางวัตถุที่บนเครื่องมือหรือปรับกระจกบังลมเพื่อหลีกเลี่ยงการสะท้อนแสง

การใช้ผ้าเปียกที่สะอาดคลุมกระจกบังลมเป็นเวลา 15 นาทีก่อนล้างจะช่วยกำจัดคราบแห้งออกได้ง่ายขึ้น

ห้ามทำความสะอาดโพลีคาร์บอเนตขณะแดดร้อนหรือเมื่อมีอุณหภูมิสูง  
สารทำความสะอาดแบบผง กัดกร่อน หรือเป็นด่าง จะทำให้กระจกบง  
ลมเสียหาย ห้ามใช้ใบมีดโกนหรืออุปกรณ์มีคมอื่น ๆ ขูดขีดบังลมเพราะ  
จะทำให้เกิดความเสียหายถาวร