



FLHR/FLHP ÖN CAM KİTLERİ

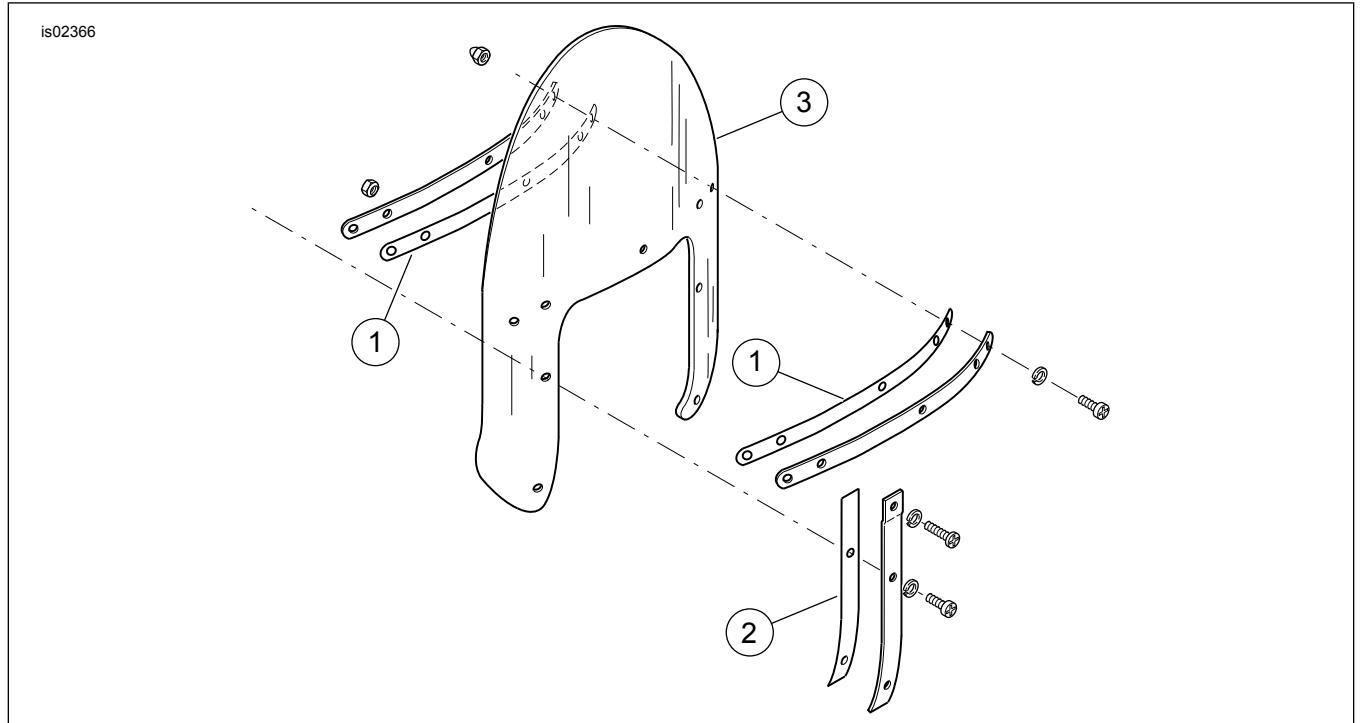
GENEL BİLGİLER

Tablo 1. Genel Bilgi

Kitler	Önerilen Aletler	Beceri Seviyesi ⁽¹⁾
57768-00, 57809-04, 57921-98, 57924-98, 58135-94, 58193-94, 58194-94, 58195-94, 58327-97, 58327-06, 58433-96, 57400005, 57400640, 57400641	Koruyucu Gözlük, Tork Anahtarı	

(1) Tork değerine göre veya diğer gerekli orta seviye aletler ve tekniklere göre sıklıkla

KİT İÇERİKLERİ



Şekil 1. Kit İçerikleri: Ön Cam Kiti

Tablo 2. Kit İçerikleri: Ön Cam Kiti

Araçınıza öğeler takmadan veya çıkarmadan önce kit içinde tüm bileşenlerin mevcut olduğunu doğrulayın.					
✓	Öge	Mikt- ar	Açıklama	Part No.	Notlar
<input type="checkbox"/>	1	2	Yatay askı demirleri için bant	58416-77A	
<input type="checkbox"/>	2	2	Dikey askı demirleri için bant	58417-77	
<input type="checkbox"/>	3	1	Ön cam	Ayrı satılmaz	

GENEL

NOT

Bu talimat sayfasında montajı yapacak kişiye, montajın belirli bir bölümünü anlamasına yardımcı olmak için **bir Ek Video**

bulunabilir. Bu talimat sayfasının sonunda bir video bağlantısı bulunur.

Modeller

Model donanım bilgisi için Parçalar ve Aksesuarlar (P&A) Perakende Satış Kataloğu veya Parçalar ve Aksesuarlar www.harley-davidson.com bölümüne bakın.

En güncel talimat kılavuzunu kullandığınızdan emin olun. Kılavuza şuradan ulaşılabilir: h-d.com/isheets

1-800-258-2464 (yalnızca ABD) veya 1-414-343-4056 numaralı telefonlardan Harley-Davidson Müşteri Destek Merkezi ile iletişim kurun.

Montaj Gereklilikleri

Servis Parçaları tüm kitler için uygundur. Askı demiri ve donanım parça numarası bilgileri için aracın Parça Kataloğu'na bakın.

⚠ UYARI

Sürücünün ve yolcunun güvenliği bu kitin doğru takılmasına bağlıdır. İlgili servis el kitabı prosedürlerinden faydalanın. Prosedürü gerçekleştirebilecek yetkinliğe veya doğru aletlere sahip değilseniz, takma işlemini Harley-Davidson bayisine yaptırın. Bu kitin düzgün takılmaması ölüme veya ciddi yaralanmalara neden olabilir. (00333b)

NOT

Bu talimat kılavuzu, servis kılavuz bilgileriyle ilgilidir. Bu montaj için motosikletin yılına/modeline uygun bir servis kılavuzu gereklidir ve bu kılavuzu şuradan temin edebilirsiniz:

- Bir Harley-Davidson bayisi.
- 2001 ve üzeri modellerin çoğu için abone olarak erişebileceğiniz H-D Servis Bilgi Portalı. Daha fazla bilgi için Abonelikler hakkında sıkça sorulan sorular bölümüne bakın.

DIKKAT

Alevli ön camlarla ön cam çantaları kullanmayın. Grafiklerde hasar oluşabilir. (00393f)

Tablo 3. Ön Cam Bilgileri

Kitler	İçindekiler
57768-00	Mevcut parçadan 4 inç daha kısa (şeffaf)
57809-04	Mevcut parçanın yüksekliği (alevli şeffaf)
57921-98	(Uluslararası): Mevcut parçadan 2 inç daha uzun (şeffaf)
58193-94	Mevcut parçanın yüksekliği (şeffaf)
58327-97	(Uluslararası): Mevcut parçanın yüksekliği (şeffaf)
58327-06	(Uluslararası): Mevcut parçadan 2 inç daha kısa (şeffaf)
58433-96	Mevcut parçadan 2 inç daha uzun (şeffaf)
58135-94	Mevcut parçanın yüksekliği (füme)
58194-94	Mevcut parçadan 2 inç daha uzun (füme)
58195-94	Mevcut parçadan 4 inç daha kısa (füme)
57924-98	(Uluslararası): Mevcut parçadan 4 inç daha kısa (füme)
57400005	(Çin), Mevcut parçadan 4 inç daha kısa (şeffaf)
57400640	Mevcut parçanın yüksekliği (turuncu tonu)
57400641	Mevcut parçanın yüksekliği (eflatun tonu)

ÇIKARMA

- Ön camı çıkartın. Kullanıcı kılavuzuna bakın.

- Montaj braketlerini ve askı demirlerini ön cama sabitleyen tüm donanımı çıkarın. Donanımı daha sonra kullanmak üzere saklayın.

NOT

Tüm eski bantların ön cam askı demirlerinden tamamen temizlendiğinden emin olun. Kalan bantlar yüzeyde düzensizliklere neden olur ve montaj braketleri ön cama düzgün şekilde oturmaz.

- Tüm eski bantları ön camdan veya askı demirlerinden temizleyin.

MONTE ETME

⚠ UYARI

Aksesuarların yanlış monte edilmesi veya yükün yanlış yüklenmesi, denge ve kullanımı ölüm veya ciddi yaralanmayla sonuçlanabilecek şekilde olumsuz yönde etkileyebilir. (00455b)

DIKKAT

Montaj vidalarını takarken tavsiye edilen tork değerini aşmayın. Aksi takdirde ön cam zarar görebilir. (00385a)

- Kitte yer alan yeni bandı yeni ön cama, mevcut ön camda bantların bulunduğu aynı yere takın.
- Montaj braketlerini, askı demirlerini ve donanımı ön cama gevşek bir şekilde takın. Somunları sıkın.

Tork: 2,6–3 N·m (23–27 in-lbs) Somun

TAMAMLAMA

⚠ UYARI

Sabit ve hareketli parçalar arasında yeterli açıklık bırakılmaması kontrolün kaybedilmesine neden olarak ölüm veya ciddi yaralanma ile sonuçlanabilir. (00378a)

NOT

Montaj donanımını belirli aralıklarla kontrol edin. Asla gevşek montaj birimleriyle sürmeyin. Gevşek bir montaj birimi diğer montaj birimlerinin üzerinde ve ön camın kendisinde ekstra zorlanmaya neden olabilir ve bileşenlerin erkenden arıza çıkarmasıyla sonuçlanabilir.

- Ön camı takın. Kullanıcı kılavuzuna bakın.
- Montajı tamamladıktan sonra ön camı kontrol edin.
 - Ön cam montajının, ön çatal düzeneğinin tam sol veya tam sağ hareketini kısıtlamadığından emin olun.
 - Kısıtlama oluşursa, uygun açıklık elde edilinceye kadar ön camı gerekli olduğu şekilde ayarlayın.

BAKIM VE TEMİZLİK

DIKKAT

Polikarbonat ön camların/rüzgar deflektörlerinin korunması için uygun dikkat ve bakım gerekir. Polikarbonatın uygun şekilde korunmaması ön camlarda/rüzgar deflektörlerinde hasara neden olabilir. (00483e)

DIKKAT

Harley-Davidson ön camlarında yalnızca Harley-Davidson'ın tavsiye ettiği ürünleri kullanın. Ön cam yüzeyinin zarar görmesine (matlaşma veya buğulanma gibi) neden olabilecek aşındırıcı kimyasallar veya yağmur astarlama ürünleri kullanmayın. (00231c)

NOT

Bir ön camın iç eğimindeki güneş ışığı yansımaları günün belirli saatlerinde motosiklet parçaları üzerinde aşırı ısı birikimine neden olabilir. Park ederken dikkat edin. Güneşe bakacak şekilde park edin; parçaların üzerine opak bir nesne koyun veya yansımaları engellemek için ön camı ayarlayın.

Yıkamadan önce ön camı temiz, ıslak bir bezle yaklaşık 15 dakika süreyle kaplamak, kurumuş böceklerin temizlenmesini kolaylaştırır.

Aşırı güneşte veya yüksek sıcaklıkta polikarbonatı temizlemeyin. Pudralı, aşındırıcı veya alkalin içeren temizleyiciler ön cama zarar verir. Ön camı bir tıraş bıçağıyla veya diğer keskin cisimlerle asla kazımayın. Aksi halde kalıcı hasar meydana gelir.