



INSTRUCTIONS

94100457

2023-06-07



KIT DE COUVERTURE LATÉRALE SCREAMIN EAGLE OHLINS

INFORMATIONS GÉNÉRALES

Tableau 1. Informations générales

Kits	Outils suggérés	Niveau de compétence ⁽¹⁾
54000321	Lunettes de protection, clé dynamométrique	
<i>(1) Serrer au couple de serrage ou utiliser d'autres outils et techniques modérés nécessaires</i>		

CONTENU DU KIT

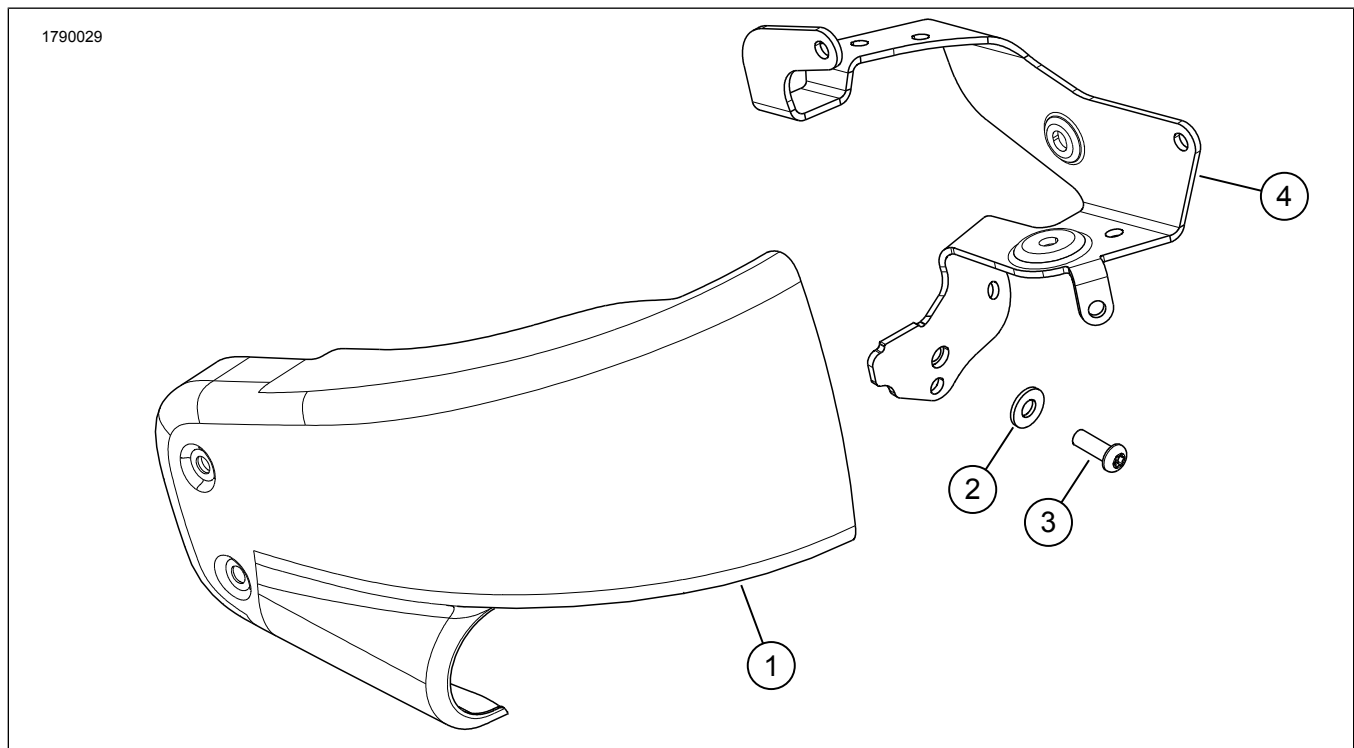


Figure 1. Contenu du kit : Kit de couverture latérale Screamin Eagle Ohlins

Tableau 2. Contenu du kit : Kit de couverture latérale Screamin Eagle Ohlins

<input checked="" type="checkbox"/>	Vérifier que tout le contenu est présent dans le kit avant d'installer ou de supprimer des éléments du véhicule.				
Ar-ticle	Qté	Description	No de pièce/No de référence	Remarques	
<input type="checkbox"/>	1	Capot latéral	61300783		
<input type="checkbox"/>	2	Rondelle	6110		
<input type="checkbox"/>	3	Vis	942		
<input type="checkbox"/>	4	Support, dispositif de réglage de la pré-charge.	41600213		

GÉNÉRALITÉS

Modèles

Pour des renseignements concernant la configuration des modèles, consultez le Pièces et accessoires (P&A) catalogue de vente au détail ou la section Pièces et accessoires de www.harley-davidson.com.

Assurez-vous que vous utilisez la plus récente version de la fiche d'instructions. Elle est disponible à : h-d.com/isheets

Communiquer avec le Centre de soutien aux clients Harley-Davidson au 1-800-258-2464 (États-Unis seulement) ou au 1-414-343-4056.

Exigences d'installation

▲ AVERTISSEMENT

La sécurité du conducteur et de ses passagers dépend de l'installation correcte de ce kit. Suivez les procédures appropriées se trouvant dans le manuel d'entretien. Si vous n'avez pas les compétences nécessaires pour respecter ces procédures ou si vous n'avez pas les bons outils, demandez à un concessionnaire Harley-Davidson d'effectuer l'installation. Une mauvaise installation de ce kit peut entraîner la mort ou des blessures graves. (00333b)

REMARQUE

Cette fiche d'instructions fait référence aux informations du manuel d'entretien. Un manuel d'entretien de l'année et du modèle de la motocyclette concernée est requis pour cette installation et peut être obtenu :

- auprès d'un concessionnaire Harley-Davidson.
- avec un accès par abonnement pour la plupart des modèles 2001 et ultérieurs dans le portail d'information sur le service H-D. Pour plus de renseignements, consulter la foire aux questions concernant les abonnements.

PRÉPARATION

AVIS

Cet appareil est sensible aux décharges électrostatiques. Pour éviter d'endommager l'appareil, touchez toujours le châssis de la motocyclette ou une surface mise à la terre avant toute manipulation. (00588c)

1. Retirer la selle. Consultez le manuel d'entretien.
2. Débranchez le câble négatif de la batterie. Consultez le manuel d'entretien.
3. Retirez et jetez la couverture latérale de droite. Consultez le manuel d'entretien.

RETRAIT

1. Voir la Figure 2. Si la moto est équipée de système ABS : Débranchez le connecteur ABS (4).
2. Retirez les sangles de câble (3).
3. Retirez le goujon de montage de la couverture latérale (2). Conservez pour une utilisation ultérieure.

4. Retirez la vis (1).
5. Voir la Figure 3. Retirez le module ABS (3) avec le support.
6. Retirez les vis (2).
7. Retirez et jetez le support (1).

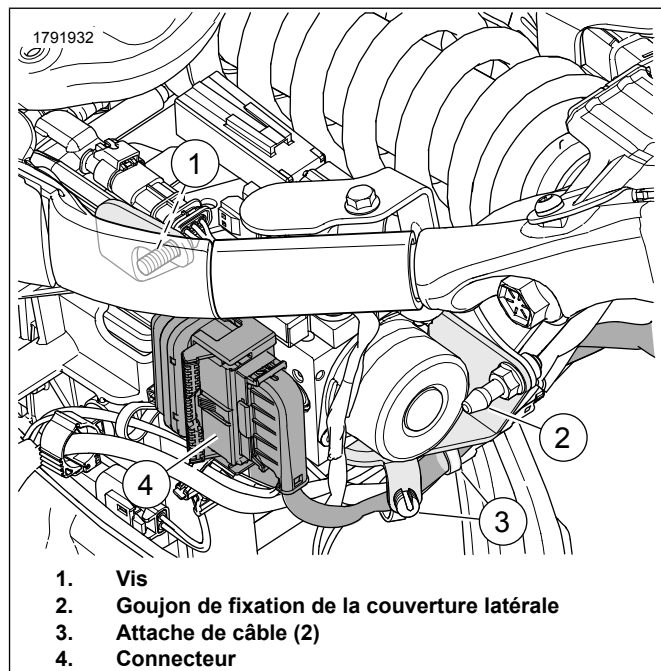


Figure 2. Module ABS avec support

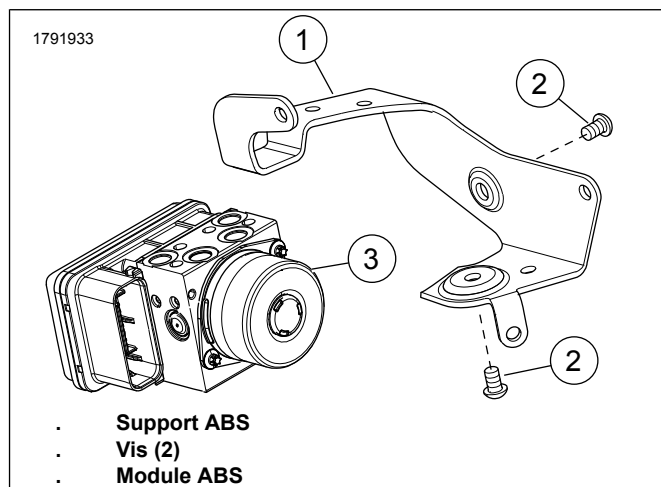


Figure 3. Support ABS

INSTALLATION

1. Si la motocyclette est équipée d'un système ABS:
 - a. Voir la Figure 4. Installez un nouveau support (1) au module ABS.
 - b. Installez les vis (2). Serrer.
Couple : 10,8–13,5 N·m (96–119 in-lbs)
 - c. Installez le module ABS (3) avec le support.

- d. Voir la Figure 5. Installer la vis (1). Serrer.
Couple : 10,8–13,5 N·m (96–119 **in-lbs**)
- e. Installez le goujon de montage de la couverture latérale (2). Serrer.
Couple : 8,1–10,8 N·m (72–96 **in-lbs**)
- f. Installez les attaches de câble (3).
- g. Connectez le connecteur ABS (4).

2. **Si la motocyclette n'est pas équipée d'un système ABS:**

- a. Voir la Figure 6. Installez un **nouveau** support (3).
- b. Installez les vis (1). Serrer.
Couple : 10,8–13,5 N·m (96–119 **in-lbs**)
- c. Installez le goujon de montage de la couverture latérale (2). Serrer.
Couple : 8,1–10,8 N·m (72–96 **in-lbs**)

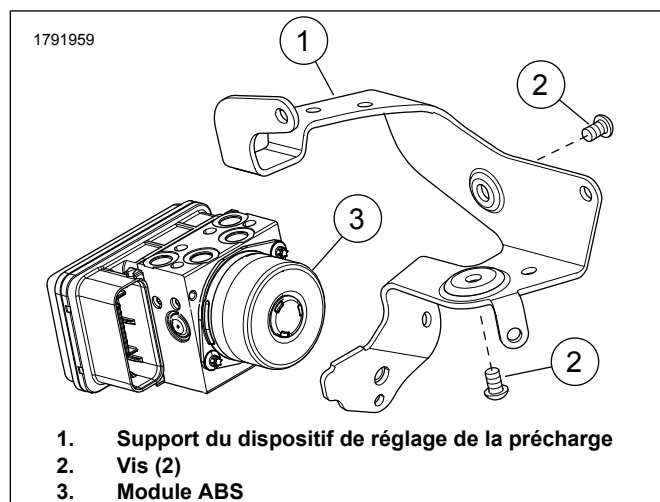


Figure 4. Support AVEC module ABS

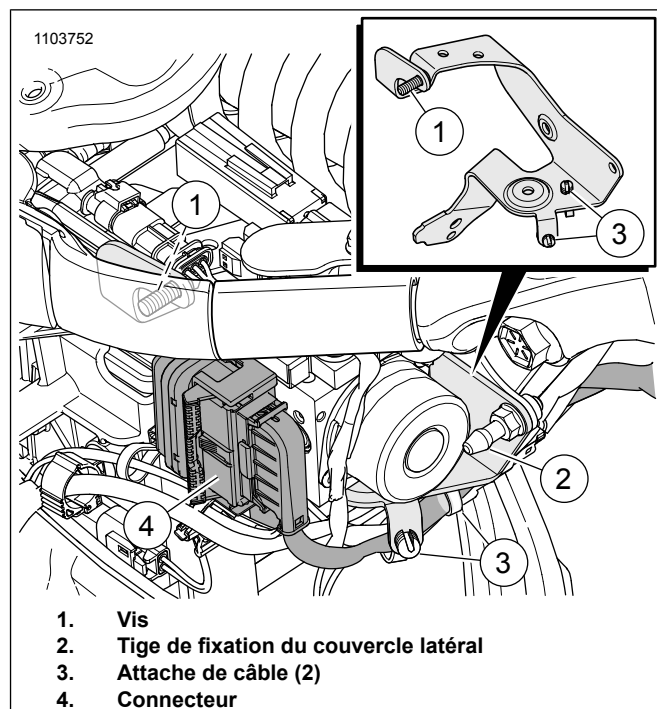


Figure 5. Module ABS

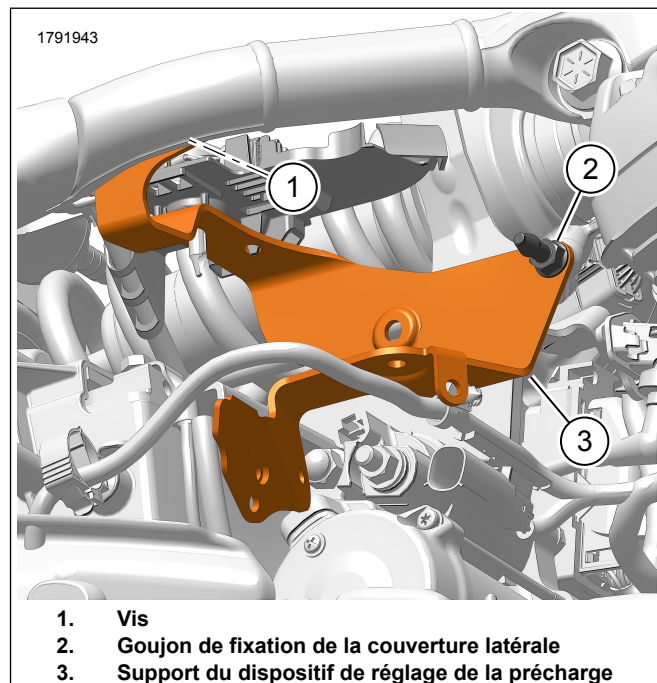


Figure 6. Support SANS module ABS

TERMINER

1. Si vous installez le kit de suspension arrière Screamin Eagle Ohlins, faites-le à ce moment-là.
2. Voir la Figure 1. Installez **une nouvelle** couverture latérale (1).
3. Branchez le câble négatif de la batterie. Consultez le manuel d'entretien.
4. Installez la selle. Consultez le manuel d'entretien.