



INSTRUCTIONS

94100455

2023-08-04



SUSPENSION ARRIÈRE ÖHLINS AVEC RÉSERVOIR DISTANT SCREAMIN' EAGLE®

INFORMATIONS GÉNÉRALES

Tableau 1. Informations générales

Kits	Outils suggérés	Niveau de compétence ⁽¹⁾
54000325	Lunettes de protection, clé dynamométrique	

(1) Le serrage au couple de serrage ou l'utilisation d'autres outils et techniques modérés est nécessaire

CONTENU DU KIT

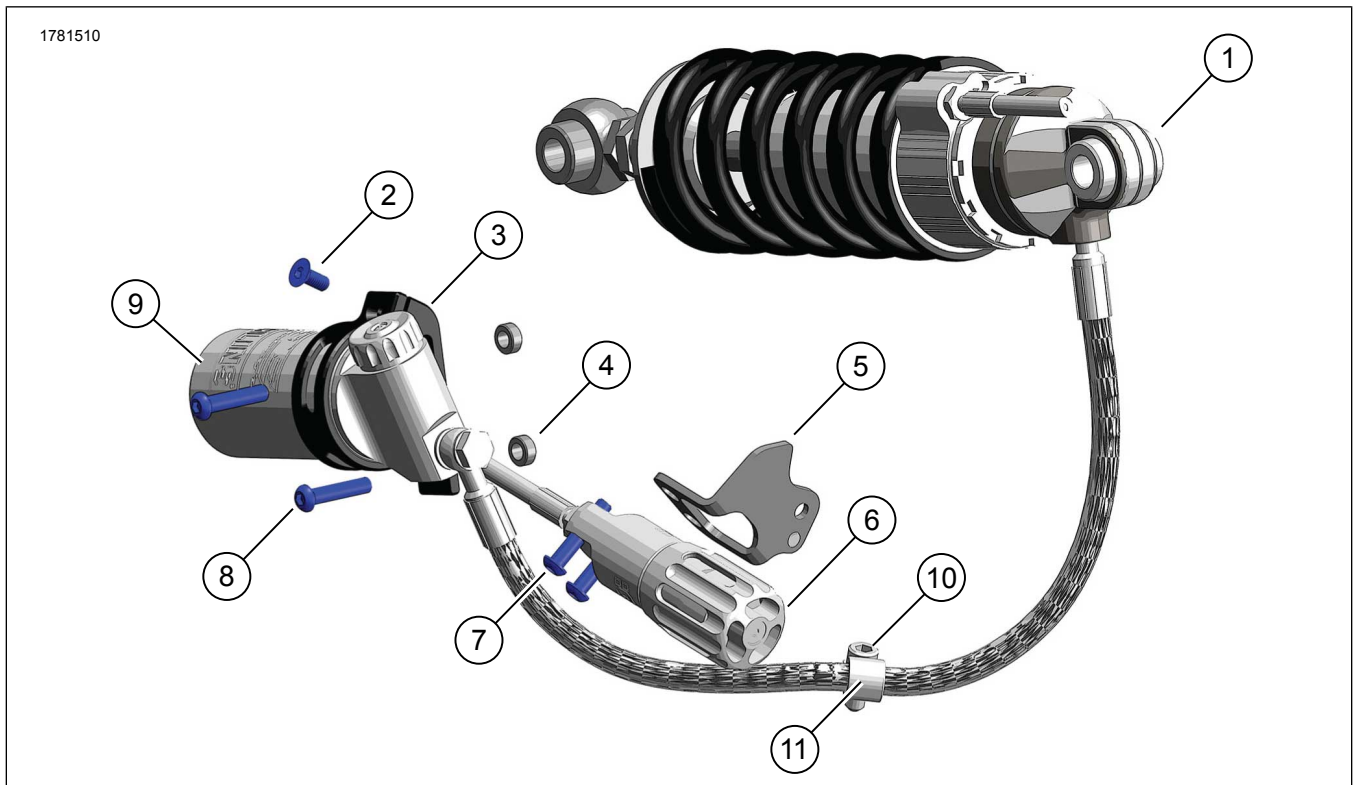


Figure 1. Contenu du kit : Suspension arrière Öhlins avec réservoir à distance

Tableau 2. Contenu du kit : Kit Suspension arrière Öhlins avec réservoir à distance

Vérifier que tous les éléments du kit sont présents avant d'installer ou de déposer des éléments du véhicule.						
<input checked="" type="checkbox"/>	Kits	Ar-ticle	Qté	Description	No de pièce	Notes
<input type="checkbox"/>	54000325	1	1	Amortisseur arrière (comprend les kits 54000326 et 54000327)	Non vendue séparément	
<input type="checkbox"/>	54000326		1	Amortisseur arrière (inclut 6, 9)		
<input type="checkbox"/>	54000327		1	Kit visserie, amortisseur arrière (inclut 2 à 8)	54000327	
<input type="checkbox"/>		2	1	Vis de pincement, M6x1x14, SHCS, plat	10201180	
<input type="checkbox"/>		3	1	Bride, réservoir distant	Non vendue séparément	
<input type="checkbox"/>		4	2	Entretoise, 12 mm x 5 mm	12400236	
<input type="checkbox"/>		6	1	Régleur de précharge		
<input type="checkbox"/>		5	1	Support, régleur de précharge	Non vendue séparément	
<input type="checkbox"/>		7	2	Vis, M6x1.0-25, BHCS	10201423	
<input type="checkbox"/>		8	2	Vis, support de réservoir	1327	
<input type="checkbox"/>		9	1	Réservoir éloigné	Non vendue séparément	
<input type="checkbox"/>		10	1	Vis	4705	
<input type="checkbox"/>		11	1	Collier en P	10800224	

GÉNÉRALITÉS

Modèles

Pour en savoir plus sur la compatibilité du modèle, voir le catalogue Pièces et accessoires (P&A) de vente au détail ou la section Pièces et accessoires de www.harley-davidson.com

Assurez-vous que la version la plus récente de la feuille d'instructions est utilisée. Version disponible à : h-d.com/isheets

Contactez le Harley-Davidson Customer Support Center au 1-800-258-2464 (États-Unis uniquement) ou 1-414-343-4056.

Exigences relatives à la pose

L'article est disponible chez votre concessionnaire Harley-Davidson local :

- **Modèles sans dispositif de précharge externe** : l'achat séparé du kit couvercle latéral ÖHLINS Screamin Eagle (pièce no 54000321) est requis.

⚠ AVERTISSEMENT

La sécurité du conducteur et du passager dépend de la pose correcte de ce kit. Suivre les procédures du manuel d'entretien approprié. Si l'opérateur ne possède pas les compétences requises ou les outils appropriés pour effectuer la procédure, la pose doit être confiée à un concessionnaire Harley-Davidson. Une pose incorrecte de ce kit risque de causer la mort ou des blessures graves. (00333b)

REMARQUE

Cette fiche d'instructions renvoie aux informations du manuel d'entretien. Un manuel d'entretien correspondant à l'année modèle de la moto est nécessaire pour ce montage. Il est disponible auprès des sources suivantes :

- *Contactez un concessionnaire Harley-Davidson.*
- *Portail d'informations techniques H-D (SIP), accès par abonnement disponible pour la plupart des modèles 2001 et plus récents. Pour plus d'informations voir les Questions fréquemment posées (FAQ) sur les abonnements .*

PRÉPARATION

⚠ AVERTISSEMENT

Pour éviter tout démarrage accidentel de la moto, risquant d'entraîner la mort ou des blessures graves, déposer le fusible principal avant de poursuivre. (00251b)

1. Déposer le fusible principal. Consulter le manuel d'entretien.
2. Déposer la selle. Consulter le manuel d'entretien.
3. Déposer le garde-boue. Consulter le manuel d'entretien.

DÉPOSE

- Déposer l'amortisseur Équipement d'origine (Équipement d'origine) arrière. Consulter le manuel d'entretien.
 - Modèles avec réglleur de précharge distant** : retirer le couvercle de la batterie.
 - Modèles sans réglleur de précharge distant** : remplacer le support ABS par un kit (pièce no 54000321).
- Installer le couvercle de la batterie s'il a été retiré à l'étape 1.
- Installer un capteur de vitesse de roue, s'il a été retiré. Consulter le manuel d'entretien.
- Retirer la bride du faisceau de câbles du couvercle de la batterie.
- Retirer la goupille de montage du couvercle latéral.

POSE

Corps d'amortisseur

- Protéger le réservoir, le réglleur et les autres surfaces esthétiques avec du ruban adhésif de masquage ou autre.
- Installer sans le serrer l'arrière de l'amortisseur dans le bras oscillant avec le tuyau du réservoir pointant vers le bas. Consulter le manuel d'entretien.
 - Le tuyau du réglleur de précharge doit s'enrouler autour du tuyau du réservoir.
- Passer le réglleur de précharge à travers le cadre vers l'arrière du véhicule.
 - Le tuyau doit être à l'extérieur du faisceau de câblage.
- Acheminer le réservoir distant verticalement à travers le cadre, au-delà des conduites d'huile de la culasse et au-delà du collecteur d'échappement.

Support du réglleur de précharge

- Retirer du support du module ABS l'attache du faisceau de câblage.
- Voir la figure 3. Glisser l'attache (1) sur le **nouveau** support du réglleur de précharge (4).
- Installer la vis du support de réglleur de précharge (2) et la rondelle (3). Serrer.
Couple : 10,2–12,9 N·m (90–114 **in-lbs**)

Réglleur de précharge

- Retirer la jauge et couvrir le col de remplissage.

- Voir la figure 3. Installer le réglleur de précharge (5) sur son support (4) à l'aide des vis (6). Serrer.
Couple : 10,2–12,9 N·m (90–114 **in-lbs**)
- Installer la jauge et couvrir la goupille à œillet.
- Installer le couvercle latéral inférieur.

Réservoir éloigné

- Voir la figure 2. Fixer le tuyau avec le collier en P (2) et la vis (1) au véhicule.
- Voir la figure 4. Installer le couvercle latéral (2), la bride du réservoir (1), les vis (4) et les entretoises (3).
- Serrer les vis (4).
Couple : 7,8–9,5 N·m (69–84 **in-lbs**)
- Insérer délicatement le réservoir distant (6) dans le support du réservoir (1).
 - Voir la figure 5. Orienter pour optimiser l'acheminement des tuyaux.
- Installer la vis de pincement (5). Serrer.
Couple : 2,9 N·m (26 **in-lbs**)

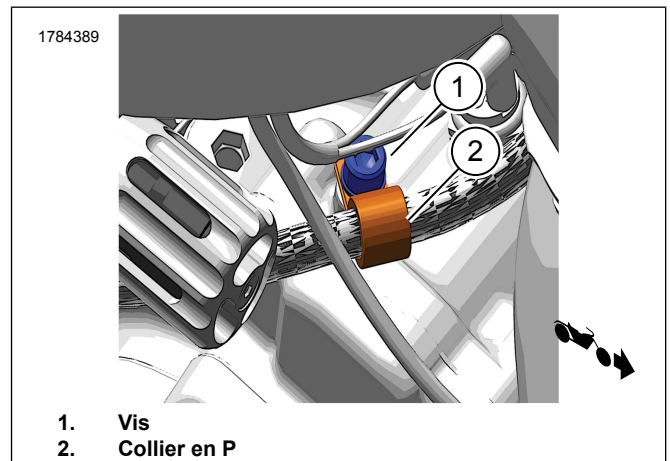
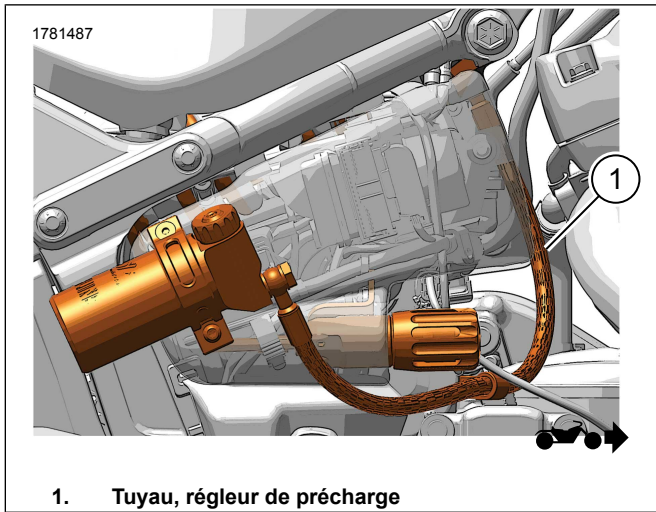
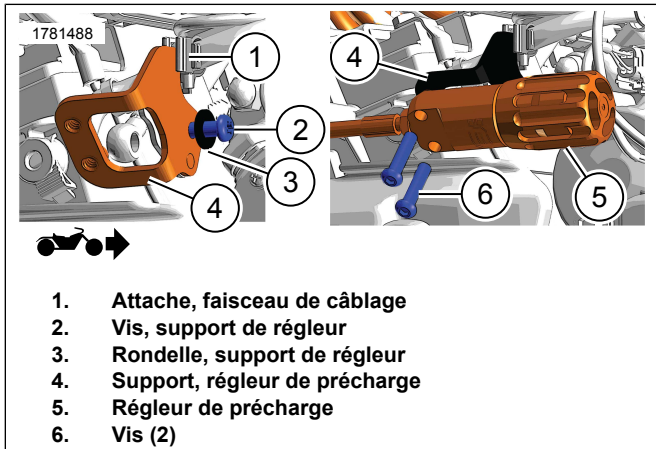


Figure 2. Installer le collier en P et la vis



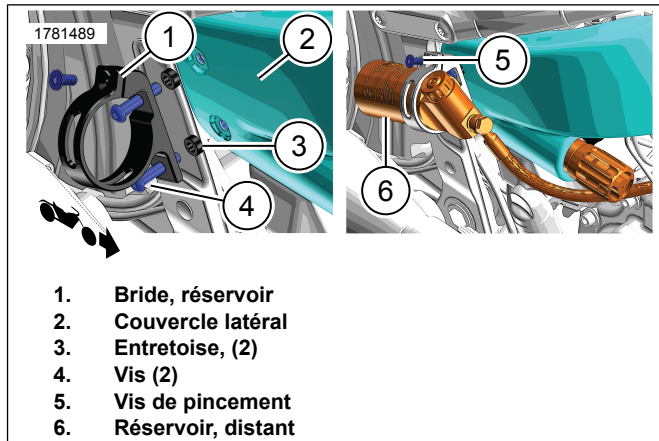
1. Tuyau, réglage de précharge

Figure 3. Acheminer le tuyau du réglage de précharge



1. Attache, faisceau de câblage
2. Vis, support de réglage
3. Rondelle, support de réglage
4. Support, réglage de précharge
5. Réglage de précharge
6. Vis (2)

Figure 4. Support de module ABS et réglage de précharge



1. Bride, réservoir
2. Couvercle latéral
3. Entretoise, (2)
4. Vis (2)
5. Vis de pincement
6. Réservoir, distant

Figure 5. Réservoir éloigné

TERMINER

1. Installer les vis d'amortisseur inférieures, supérieures et de pincement. Consulter le manuel d'entretien.
2. Poser le garde-boue. Consulter le manuel d'entretien.
3. Poser la selle. Après avoir posé la selle, la tirer vers le haut pour vérifier qu'elle est bien fixée. Consulter le manuel d'entretien.
4. Poser le fusible principal. Consulter le manuel d'entretien.

Tableau 3. Précharge de la suspension arrière Screamin' Eagle/Öhlins Softail

Tableau de précharge de la suspension arrière																	
Sans sacoches - Poids supplémentaire du passager, de la cargaison et des accessoires																	
LB		0	10	20	30	40	50	60	70	80	90	100	110	120	130	140	150
KG		0	5	9	14	18	23	27	32	36	41	45	50	54	59	64	68
Avec sacoches - poids supplémentaire du passager, de la cargaison et des accessoires																	
LB		0	10	20	30	40	50	60	70	80	90	100	110	120			
KG		0	5	9	14	18	23	27	32	36	41	45	50	54			
POIDS DU CONDUC-TEUR		TOURS COMPLETS DU RÉGLAGE DE PRÉCHARGE À PARTIR DU MINIMUM ¹															
LB	KG																
150	68	0.0	1.5	3.0	4.5	5.5	7.0	8.5	10.0	11.5	13.0	14.5	15.5	17.0	18.5	20.0	
160	73	0.0	1.5	3.0	4.5	5.5	7.0	8.5	10.0	11.5	13.0	14.5	15.5	17.0	18.5	20.0	
170	77	0.5	2.0	3.5	5.0	6.5	8.0	9.5	10.5	12	13.5	15.0	16.5	18.0	19.5	20.0	
180	82	2.0	3.0	4.5	6.0	7.5	9.0	10.5	12.0	13.0	14.5	16.0	17.5	19.0	20.0		
190	86	3.0	4.5	5.5	7.0	8.5	10.0	11.5	13.0	14.5	15.5	17.0	18.5	20.0			
200	91	4.0	5.5	7.0	8.0	9.5	11.0	12.5	14.0	15.5	16.5	18.0	19.5	20.0			
210	95	5.0	6.5	8.0	9.0	10.5	12.0	13.5	15.0	16.5	18.0	19.0	20.0				
220	100	6.0	7.5	9.0	10.5	11.5	13.0	14.5	16.0	17.5	19.0	20.0					
230	104	7.0	8.5	10.0	11.5	13.0	14.0	15.5	17.0	18.5	20.0						
240	109	8.0	9.5	11.0	12.5	14.0	15.0	16.5	18.0	19.5	20.0						
250	113	9.0	10.5	12.0	13.5	15.0	16.5	18.0	19.5	20.0							
260	118	10.0	11.5	13.0	14.5	16.0	17.5	19.5	20.0								
270	122	11.5	12.5	14.0	15.5	17.0	18.5	20.0									
<i>REMARQUE</i>																	
<ul style="list-style-type: none"> • Ne pas dépasser le PTAC pour toutes les conditions de chargement • ¹ Pour déterminer le réglage de précharge minimal : <ol style="list-style-type: none"> a. Tourner complètement le régleur dans le sens inverse des aiguilles d'une montre jusqu'à ce qu'il s'arrête b. Tourner le régleur dans le sens des aiguilles d'une montre jusqu'à ce que la pression/résistance soit ressentie c. Tourner le régleur dans le sens inverse des aiguilles d'une montre jusqu'au clic suivant 																	