



## SCREAMIN' EAGLE EXTREME WEDGE AIR CLEANER

### PANGKALAHATANG IMPORMASYON

#### Talahanayan 1. Pangkalahatang Impormasyon

Mga Kit	Mga Iminumungkahing Kagamitan	Antas ng Kasanayan <sup>(1)</sup>
29400459, 29400460, 29400466, 29400467	Mga Salaming Pangkaligtasan, Torque Wrench, Loctite blue	
<i>(1) Kinakailangan ang paghihigpit sa halaga ng torque o iba pang mga katamtamang kagamitan at pamamaraan</i>		

### MGA NILALAMAN NG KIT

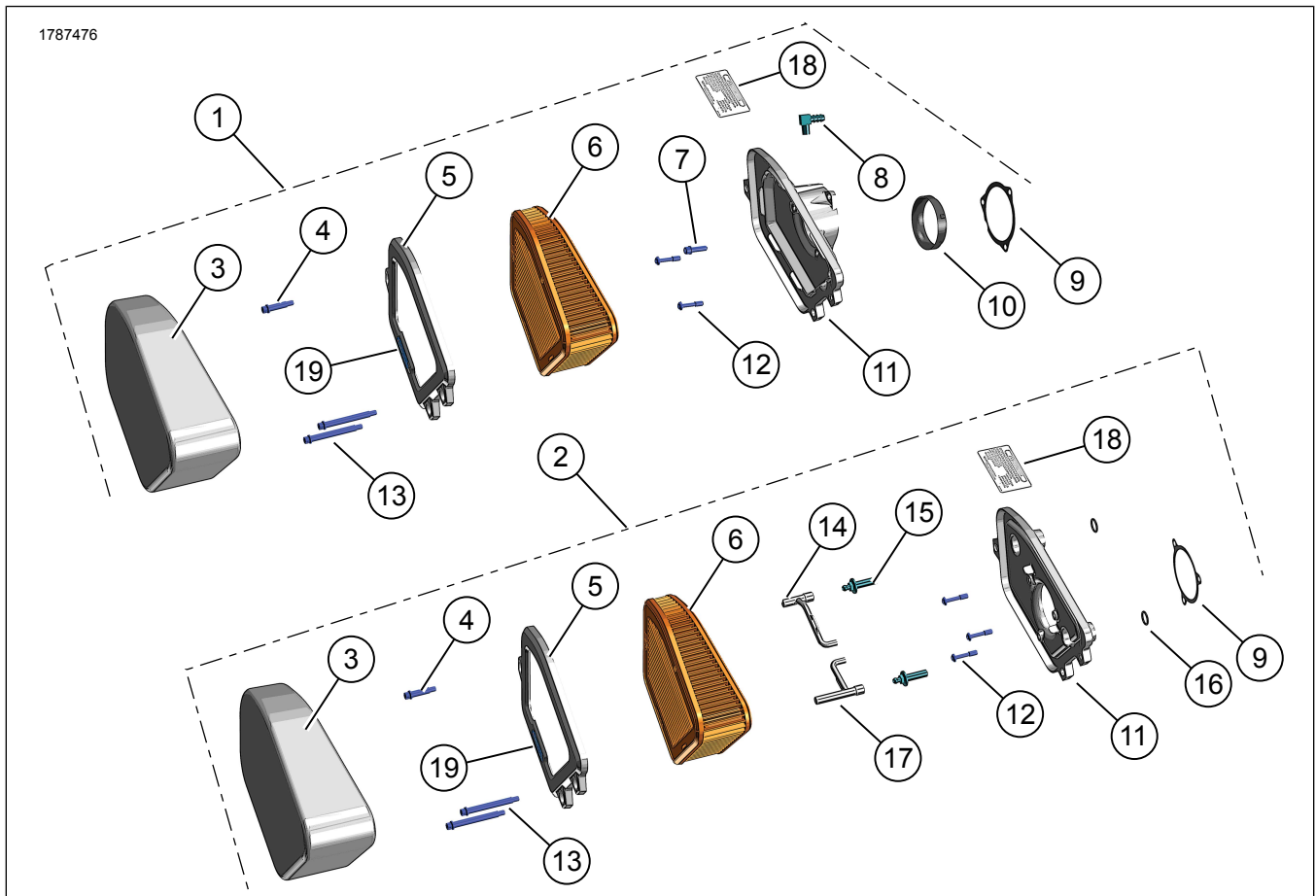


Figure 1. Mga Nilalaman ng Kit: Screamin' Eagle Extreme Wedge Air Cleaner

**Talahanayan 2. Mga Nilalaman ng Kit: Screamin' Eagle Extreme Wedge Air Cleaner Kit**

<input checked="" type="checkbox"/>	Tiyakin na lahat ng nilalaman ay nasa kit bago magkabit o magtanggap ng mga item mula sa sasakyan.				
Item	Qty	Paglalarawan	Part No. (Piyesa Blg.)	Mga tala	
<input type="checkbox"/>	1	1	Screamin' Eagle extreme wedge air cleaner kit	Hindi ipinagbibili nang hiwalay	Kit 29400459 (itim), 29400460 (chrome)
<input type="checkbox"/>	2	1	Screamin' Eagle extreme wedge air cleaner kit	Hindi ipinagbibili nang hiwalay	Kit 29400466 (itim), 29400467 (chrome)
<input type="checkbox"/>	3	1	Rain Sock	29400482	Lahat ng Kit
<input type="checkbox"/>	4	1	Turnilyo, 1/4-20 UNJC-3AX1.375	10200905	Lahat ng Kit
<input type="checkbox"/>	5	1	Air cleaner cover, itim	Hindi ipinagbibili nang hiwalay	Kit 29400459, 29400466
<input type="checkbox"/>			Air cleaner cover, chrome	Hindi ipinagbibili nang hiwalay	Kit 29400460, 29400467
<input type="checkbox"/>	6	1	Air filter, extreme wedge	29400461	Lahat ng kit
<input type="checkbox"/>	7	1	Turnilyo	4741A	Kit 29400459, 29400460
<input type="checkbox"/>	8	1	Fitting, oil line	62700351	Lahat ng kit
<input type="checkbox"/>	9	1	Gasket, throttle body	29000382	Kit 29400459, 29400460
<input type="checkbox"/>				29000149	Kit 29400466, 29400467
<input type="checkbox"/>	10	1	Adapter, throttle body	29500035	Kit 29400459, 29400460
<input type="checkbox"/>	11	1	Backplate	Hindi ipinagbibili nang hiwalay	Lahat ng kit
<input type="checkbox"/>	12	3	Turnilyo, captive	869	Kit 29400466, 29400467
<input type="checkbox"/>					2
<input type="checkbox"/>	13	2	Turnilyo, shoulder, mahaba	10201383	Lahat ng kit
<input type="checkbox"/>	14	1	Breather hose, likod	29400337	Kit 29400466, 29400467
<input type="checkbox"/>	15	2	Turnilyo, breather	29465-99	Kit 29400466, 29400467
<input type="checkbox"/>	16	2	O-ring	11292	Kit 29400466, 29400467
<input type="checkbox"/>	17	1	Breather hose, harap	29400502	Kit 29400466, 29400467
<input type="checkbox"/>	18	1	Label ng babala, chrome	28012-09	Kit 29400460, 29400467
<input type="checkbox"/>			Label ng babala, itim	14000377	Kit 29400459, 29400466
<input type="checkbox"/>	19	1	Scream' Eagle na medallion	14101041	Lahat ng kit

**PANGKALAHATAN**

**Mga Modelo**

Para sa impormasyon ng fitment ng modelo, tingnan ang Parts and Accessories (Mga Piyesa at Accessory) (P&A) Retail na Katalogo o ang seksyon ng mga Piyesa at Accessory ng [www.harley-davidson.com](http://www.harley-davidson.com).

Tiyakin na ginagamit ang pinakabagong bersyon ng pahina ng tagubilin. Makukuha ito sa: [h-d.com/isheets](http://h-d.com/isheets)

Makipag-ugnayan sa Harley-Davidson Customer Support Center sa 1-800-258-2464 (para sa U.S. lang) o sa 1-414-343-4056.

**Mga Kinakailangan sa Pagkakabit**

**PAUNAWA**

**Dapat mong i-recalibrate ang ECM kapag in-install ang kit na ito. Ang hindi maayos na pag-recalibrate ng ECM ay maaaring magresulta sa malubhang pinsala sa makina. (00399b)**

Magpunta sa isang dealer ng Harley-Davidson para sa Electronic Control Module (ECM) calibration.

### ▲ BABALA

Kapag nagkukumpuni ng sistema ng gasolina, huwag manigarilyo o magpahintulot ng apoy o sparks sa paligid. Ang gasolina ay napakadaling lumiyab at lubhang sumasabog, na maaaring magresulta sa kamatayan o malubhang pinsala. (00330a)

### ▲ BABALA

Ang kaligtasan ng nagmamaneho at pasahero ay nakasalalay sa tamang pag-i-install ng kit na ito. Gamitin ang naaangkop na mga pamamaraan sa manwal ng serbisyo. Kung ang pamamaraan ay hindi abot ng iyong kakayahan o wala kang mga angkop na kasangkapan, ipagawa sa isang dealer ng Harley-Davidson ang pag-i-install. Ang maling pag-i-install ng kit na ito ay maaaring magresulta sa kamatayan o malubhang pinsala. (00333b)

### TALA

Tumutukoy sa impormasyon sa manwal ng serbisyo ang pahina ng tagubilin na ito. Ang manwal ng serbisyo para sa taon/modelo ng motorsiklo ay kinakailangan para sa pagkakabit na ito at makukuha sa:

- Isang Harley-Davidson dealer.
- H-D Service Information Portal (Portal ng Impormasyon sa Serbisyo), isang akses na nakabatay sa subscription na magagamit ng karamihang 2001 at mas bagong modelo. Para sa higit pang impormasyon, tingnan ang Mga madalas itanong tungkol sa mga subscription .

## MAGHANDA

### ▲ BABALA

Upang maiwasan ang aksidenteng pag-andar ng sasakyan, na maaaring magdulot ng kamatayan o malubhang pinsala, alisin ang pangunahing fuse bago magpatuloy. (00251b)

1. Tanggalin ang pangunahing fuse. Tingnan ang manwal ng serbisyo.

## ALISIN

1. Tanggalin ang Orihinal na Kagamitan (OE) air cleaner. Tingnan ang manwal ng serbisyo.
2. Tingnan ang Figura 2. Tanggalin at itapon ang induction module support bracket.

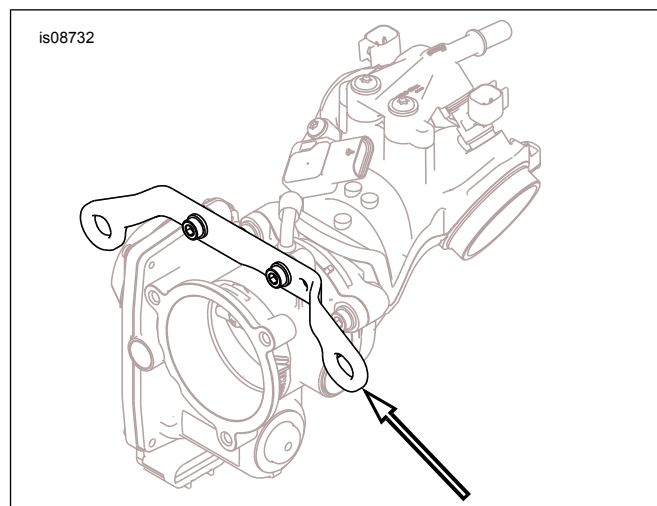


Figure 2. Tanggalin ang Bracket na Pangsupta sa Induction Module

## IKABIT

### Air Cleaner

### ▲ BABALA

Gamitin lamang ang ibinigay na air cleaner cover. Ang paggamit ng isa pang air cleaner cover ay maaaring maging sanhi ng pagpalya ng elemento at pagkakalas ng air cleaner cover, na pwedeng makaabala sa nagmamaneho at magresulta sa kamatayan o malubhang pinsala. (00596b)

### TALA

Kapag pinapaserbisuhan ang air cleaner, lagyan ng LOCTITE 243 MEDIUM STRENGTH THREADLOCKER AND SEALANT (BLUE) (99642-97) ang mga rosкас ng lahat ng fastener.

1. **Kit 29400459, 29400460:** Tingnan ang Figura 1. Kung gumagamit ng OE throttle body, ipasok ang throttle body adapter (10) sa backplate (11).
2. Ikabit ang gasket (9) sa backplate (11).
  - a. Alisin ang pamprotektang strip sa gasket.
  - b. Idikit ang adhesive side ng gasket sa backplate.
3. Ikabit ang breather fitting (8) sa backplate (11) nang nakapantay sa OE breather hose.
4. **Kit 29400466, 29400467:** Ikabit ang O-rings (16) sa backplate (11) sa interface papunta sa cylinder heads.
5. Ikabit ang backplate sa throttle body.
  - a. **Kit 29400466, 29400467:** Ikabit ang captive screws (12).
  - b. **Kit 29400459, 29400460:** Ikabit ang OE socket head screw (7) sa ibabaw na lokasyon. Higpitan. Torque: 6,2–6,8 N·m (55–60 in-lbs)

6. Ikabit ang backplate sa cylinder heads.
  - a. **Kit 29400466, 29400467:** Ikabit ang breather screws (15).
  - b. **Kit 29400459, 29400460:** Maglagay ng threadlocker sa OE turnilyo. Higpitan.  
Torque: 30–32,5 N·m (22–24 ft-lbs)  
LOCTITE 243 MEDIUM STRENGTH  
THREADLOCKER AND SEALANT (BLUE)  
(99642-97)
7. **Kit 29400466, 29400467:** Ikabit ang breather hoses (14,17) sa breather screws.
8. I-assemble ang air filter (6), air cleaner cover (5) at shoulder screws (4,13). Higpitan.  
Torque: 6,2–6,8 N·m (55–60 in-lbs)

#### TALA

- Ang air filter ay **MAY LANGIS NA** at handa nang ikabit.
- Ikabit ang rain sock (3) sa ibabaw ng air filter element kapag basa o umuulan para maiwasan ang pagpasok ng tubig.

## KUMPLETUHIN

1. Ikabit ang pangunahing fuse. Tingnan ang manwal ng serbisyo.

## PAGMENTINA

### Air Filter Element

1. Inspeksyunin ang air filter element kada:  
Haba/Dimensyon/Distansya: 8.000 km (4.971 mi)
  - a. Inspeksyunin nang mas madalas sa ilalim ng mga maaalikabok na kondisyon.  
Haba/Dimensyon/Distansya: 8.000 km (4.971 mi)
2. Palitan ang air filter tuwing:  
Haba/Dimensyon/Distansya: 8.000 km (4.971 mi)
3. Linisin ang element:

#### TALA

- Ang paggamit ng mga pamamaraang paglilinis, pagtutuyo o paglalangis o mga produkto bukod pa sa ipinapakita ay makakasira sa filter at makakapagpawalang-bisa sa garantiya ng taggagawa.
- Ang K&N Air Filter Cleaner ay mabibili sa isang dealer ng Harley-Davidson, mag-isa man [0.95L (1 qt) na pang-spray na bote, (Bahagi Blg. 99883-88T) o bilang isang 0.35L (12 fl oz) na pang-spray na bote bilang bahagi ng Filter Care Service Kit (Bahagi Blg. 99850-92T).
- Ang K&N Air Filter Oil ay mabibili rin mula sa isang dealer ng Harley-Davidson, mag-isa man [347 g (12.25 oz) na aerosol na lata, Piyesa Blg. 99882-88T] o bilang 184 g (6.5 oz) na aerosol na lata bilang bahagi ng Filter Care Service Kit.

- **HUWAG LANGISAN NANG SOBRA ANG AIR FILTER.** Ang sobrang paglalangis ay makakasagabal sa maayos na pagtakbo ng makina at/o mga partikular na piyesa ng makina. Kung nagde-drain o tumutulo pa rin ang langis mula sa filter media 20 minuto pagkatapos langisan, linisin at langisan muli ang filter element.
  - a. Tanggalin ang air filter element sa pamamagitan ng pagtanggap ng tatlong turnilyo na nagkakabit sa takip ng filter.
  - b. Itaktak ang element upang matanggal ang anumang dumi. Marahang kuskusin gamit ang brush na may malambot na bristles.
  - c. I-spray ang air filter cleaner sa cotton filter media at hayaang mababad nang sampung minuto. O igulong o ibabad ang cotton filter media sa mababaw na bandeha na may air filter cleaner. Tanggalin agad, at hayaang mababad nang sampung minuto.
  - d. Banlawan ang filter media (habang pinaagos mula sa **malinis** na bahagi papunta sa maduming bahagi), gamit ang low-pressure na tubig sa gripo.
  - e. Pagkatapos banlawan, alugin para maalis ang sobrang tubig, at hayaang matuyo sa hangin ang filter media. HUWAG gumamit ng compressed na hangin o heat gun upang mapabilis ang pagpapatuyo.
  - f. Pagkatapos na **lubusang** matuyo ang filter media, maingat na gumamit ng boteng pinipiga upang maglagay ng air filter oil sa bawat pleat, nang isang beses lang, O mag-spray ng langis sa bawat pleat, nang isang beses lang, nang hawak ang nguso ng pang-spray mula sa media nang may humigit-kumulang na layong:  
Haba/Dimensyon/Distansya: 76 mm (3 in)
  - g. **Hayaang masipsip ng filter media ang langis nang 20 minuto bago tumuloy.** Pagkatapos ng 20 minuto, inspeksyunin ang filter media. Maingat na lagyan ng langis ang anumang natitirang nakikitang puting tuldok sa filter media. Hayaang masipsip ang langis.
- 4. Ikabit ang filter element.
  - a. Tingnan ang Figura 1. Ikabit ang air filter element (13) at takip (14).

#### TALA

Linisin ang surface kung saan ilalagay ang filter bago ito i-assemble.

- b. Ikabit ang mga turnilyo (12). Higpitan.  
Torque: 6,2–6,8 N·m (55–60 in-lbs)