



INSTRUCTIONS

94100347

2023-06-08



DÉFLECTEUR D'AIR DU CADRE CENTRAL

INFORMATIONS GÉNÉRALES

Tableau 1. Informations générales

Kits	Outils suggérés	Niveau de compétence ⁽¹⁾
29200105	Lunettes de protection, clé dynamométrique	
<i>(1) Le serrage au couple de serrage ou l'utilisation d'autres outils et techniques modérés est nécessaire</i>		

CONTENU DU KIT

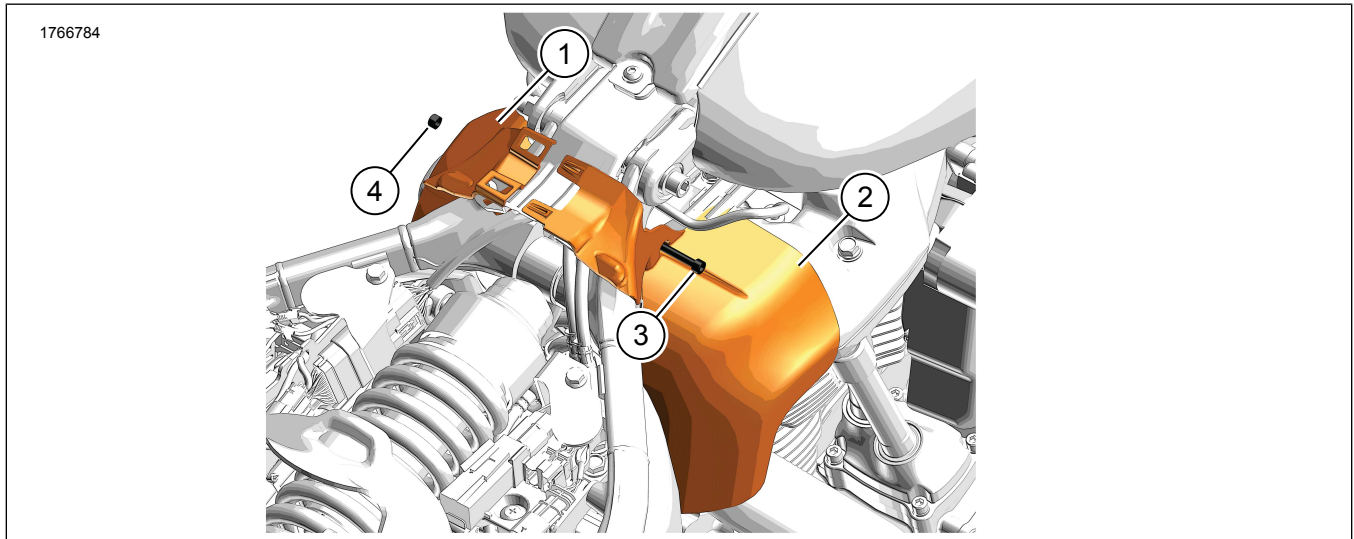


Figure 1. Contenu du kit : Déflecteur d'air du cadre central

Tableau 2. Contenu du kit : Kit déflecteur d'air du cadre central

Vérifier que tous les éléments du kit sont présents avant d'installer ou de déposer des éléments du véhicule.					
<input checked="" type="checkbox"/>	Ar-ticle	Qté	Description	No de pièce	Notes
<input type="checkbox"/>	1	1	Déflecteur d'air, gauche	Non vendue séparément	
<input type="checkbox"/>	2	1	Déflecteur d'air, droit	Non vendue séparément	
<input type="checkbox"/>	3	1	Vis, tête creuse 6 pans, M5x0.8 x 70mm	Non vendue séparément	
<input type="checkbox"/>	4	1	Écrou de blocage à insert en nylon, M5	Non vendue séparément	

GÉNÉRALITÉS

Modèles

Pour en savoir plus sur la compatibilité du modèle, voir le catalogue Pièces et accessoires (P&A) de vente au détail ou la section Pièces et accessoires de www.harley-davidson.com

Assurez-vous que la version la plus récente de la feuille d'instructions est utilisée. Version disponible à : h-d.com/isheets

Contactez le Harley-Davidson Customer Support Center au 1-800-258-2464 (États-Unis uniquement) ou 1-414-343-4056.

Exigences relatives à la pose

▲ AVERTISSEMENT

La sécurité du conducteur et du passager dépend de la pose correcte de ce kit. Suivre les procédures du manuel d'entretien approprié. Si l'opérateur ne possède pas les compétences requises ou les outils appropriés pour effectuer la procédure, la pose doit être confiée à un concessionnaire Harley-Davidson. Une pose incorrecte de ce kit risque de causer la mort ou des blessures graves. (00333b)

REMARQUE

Cette fiche d'instructions renvoie aux informations du manuel d'entretien. Un manuel d'entretien correspondant à l'année modèle de la moto est nécessaire pour ce montage. Il est disponible auprès des sources suivantes :

- Contacter un concessionnaire Harley-Davidson.
- Portail d'informations techniques H-D (SIP), accès par abonnement disponible pour la plupart des modèles 2001 et plus récents. Pour plus d'informations voir les Questions fréquemment posées (FAQ) sur les abonnements .

DÉPOSE

1. Déposer la selle. Consulter le manuel d'entretien.

POSE

1. Installer des déflecteurs sur le cadre central.
 - a. Faites glisser le déflecteur droit (2) dans le déflecteur gauche (1) pour engager les pressions.
2. Voir la figure 1. Installer la vis (2), de droite à gauche, et l'écrou (4). Serrer.
Couple : 1,1–1,7 N·m (10–15 in-lbs)
3. Poser la selle. Après avoir posé la selle, la tirer vers le haut pour vérifier qu'elle est bien fixée. Consulter le manuel d'entretien.