



# INSTRUCTIONS

94100483

2023-06-09



## KIT POUR HAUT-PARLEUR DE STAGE III – COUVERCLE DE SACOCHE (NO DE PIÈCE 76001231)

### INFORMATIONS GÉNÉRALES

Tableau 1. Informations générales

Kits	Outils suggérés	Niveau de compétence <sup>(1)</sup>
76001231	Lunettes de protection, Clé dynamométrique, Tournevis	

(1) Serrer au couple de serrage ou utiliser d'autres outils et techniques modérés nécessaires

### CONTENU DU KIT

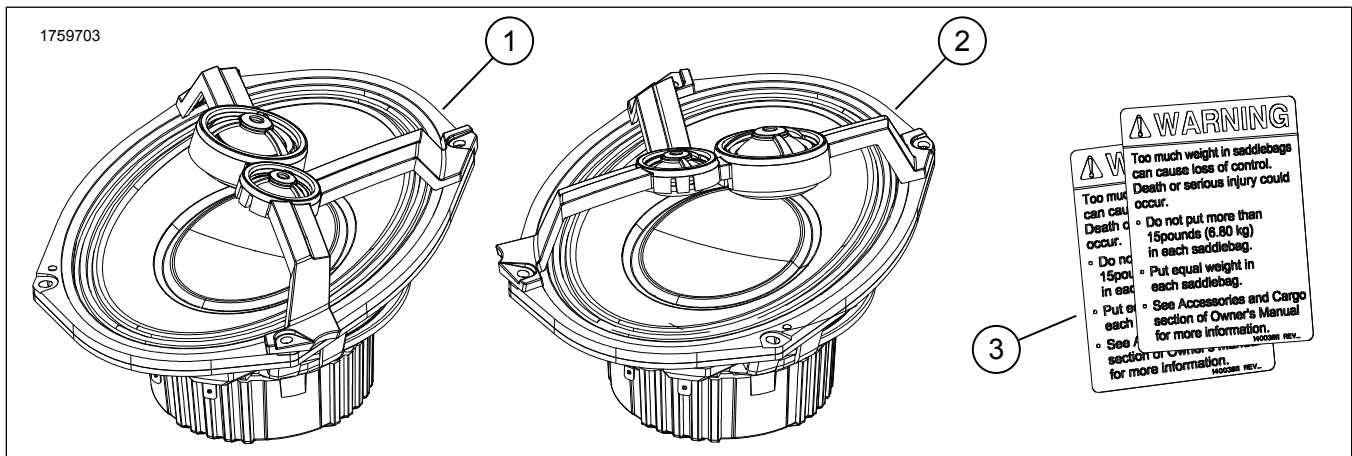


Figure 1. Contenu du kit : Kit de couvercle de sacoches pour haut-parleur de Stage III

Tableau 2. Contenu du kit : Kit de couvercle de sacoches pour haut-parleur de Stage III

Vérifier que tout le contenu est présent dans le kit avant d'installer ou de supprimer des éléments du véhicule.					
<input checked="" type="checkbox"/>	Ar-ticle	Qté	Description	No de pièce/No de référence	Remarques
<input type="checkbox"/>	1	1	Haut-parleur de sacoches, 6x9, gauche	76001182	
<input type="checkbox"/>	2	1	Haut-parleur de sacoches, 6x9, droite	76001134	
<input type="checkbox"/>	3	2	Étiquette, avertissement de capacité	14003811	

### GÉNÉRALITÉS

#### REMARQUE

Les différentes générations de haut-parleurs, d'amplificateurs et de connexions des véhicules Harley-Davidson n'ont pas été conçues ou testées pour être compatibles. Veuillez consulter votre concessionnaire pour garantir une performance et une compatibilité optimales.

### Modèles

#### REMARQUE

Ces haut-parleurs sont destinés à être utilisés **UNIQUEMENT** sur les modèles FLHXSE et FLTRXSE 2023 1/2.

Pour des renseignements concernant la configuration des modèles, consultez le Pièces et accessoires (P&A) catalogue de vente au détail ou la section Pièces et accessoires de [www.harley-davidson.com](http://www.harley-davidson.com).

Assurez-vous que vous utilisez la plus récente version de la fiche d'instructions. Elle est disponible à : [h-d.com/isheets](http://h-d.com/isheets)

Communiquer avec le Centre de soutien aux clients Harley-Davidson au 1-800-258-2464 (États-Unis seulement) ou au 1-414-343-4056.

## Exigences d'installation

### ▲ AVERTISSEMENT

La sécurité du conducteur et de ses passagers dépend de l'installation correcte de ce kit. Suivez les procédures appropriées se trouvant dans le manuel d'entretien. Si vous n'avez pas les compétences nécessaires pour respecter ces procédures ou si vous n'avez pas les bons outils, demandez à un concessionnaire Harley-Davidson d'effectuer l'installation. Une mauvaise installation de ce kit peut entraîner la mort ou des blessures graves. (00333b)

#### REMARQUE

Cette fiche d'instructions fait référence aux informations du manuel d'entretien. Un manuel d'entretien de l'année et du modèle de la motocyclette concernée est requis pour cette installation et peut être obtenu :

- auprès d'un concessionnaire Harley-Davidson.
- avec un accès par abonnement pour la plupart des modèles 2001 et ultérieurs dans le portail d'information sur le service H-D. Pour plus de renseignements, consulter la foire aux questions concernant les abonnements .

L'installation par un technicien d'un concessionnaire Harley-Davidson est recommandé.

Pour assurer de bonnes performances audio, Digital Technician II (DT II) est nécessaire pour la configuration audio et la mise à jour du micrologiciel de l'amplificateur.

## PRÉPARATION

### ▲ AVERTISSEMENT

Pour éviter tout démarrage accidentel du véhicule, qui pourrait entraîner la mort ou des blessures graves, retirez le fusible principal avant de procéder. (00251b)

1. Retirez la sacoche gauche. Consultez le manuel d'entretien.
2. Retirez le capot latéral gauche. Consultez le manuel d'entretien.

#### REMARQUE

**Modèles dotés d'un système de sécurité :** désactiver le système de sécurité

3. Retirer le fusible principal. Consultez le manuel d'entretien.

## RETRAIT

#### REMARQUE

Les nouveaux composants de haut-parleur sont présentés dans le graphique; le Fabricant de l'équipement d'origine (OEM) est similaire.

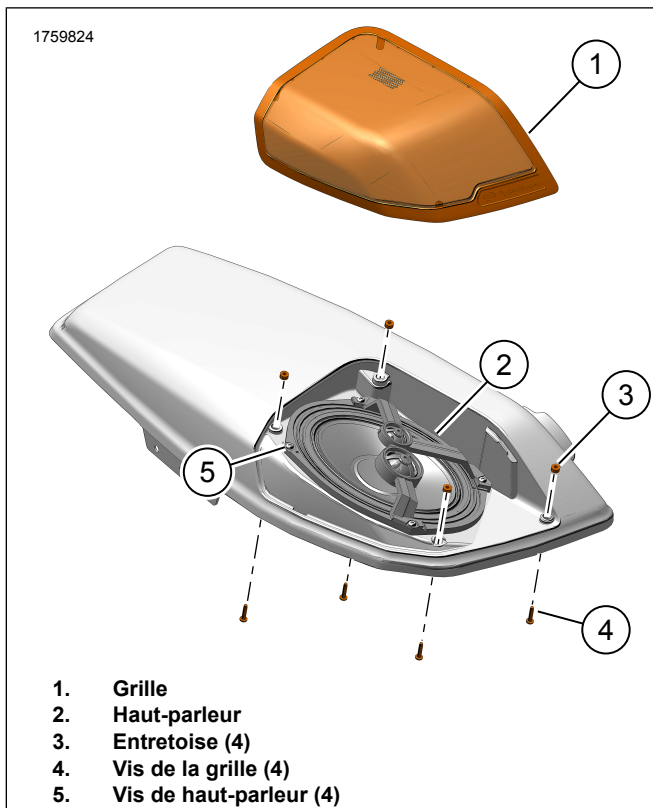
1. Déconnectez les OEM connecteurs du faisceau audio.
2. Voir la Figure 2. Retirez les vis de la grille (4).
3. Retirez OEM la grille du haut-parleur (1).
4. Retirez les vis du haut-parleur (5).

5. Retirez OEM le haut-parleur (2) du couvercle de la sacoche.

6. Répétez l'opération pour l'autre côté.

## INSTALLATION

1. Voir la Figure 1. Installez le haut-parleur (1, 2) dans le couvercle de sacoche.
  - a. Voir la Figure 2. Positionnez le haut-parleur dans le couvercle de sacoche.
2. Voir la Figure 2. Installez les vis de haut-parleur (4).
  - a. Serrez alternativement les vis.
  - b. Serrer.  
Couple : 2–2,5 N·m (17,7–22,1 in-lbs) Vis de haut-parleur
3. Assurez-vous que les entretoises (3) sont correctement placées dans le couvercle de la sacoche.
4. Installez la grille du haut-parleur (1) dans le couvercle de sacoche.
5. Installez les vis de la grille (4).
  - a. Serrez alternativement les vis.
  - b. Serrer.  
Couple : 2–2,5 N·m (17,7–22,1 in-lbs) Vis de haut-parleur
6. Déconnectez les OEM connecteurs du faisceau audio.
7. Voir la Figure 1. Installez l'étiquette de capacité de la sacoche (3).
  - a. Appliquer sur l'étiquette actuelle.
8. Répétez l'opération pour l'autre côté.



1. Grille
2. Haut-parleur
3. Entretoise (4)
4. Vis de la grille (4)
5. Vis de haut-parleur (4)

Figure 2. Ensemble de Haut-parleur et grille (typique)

## TERMINER

### REMARQUE

*Pour empêcher des dommages éventuels à la sonorisation, vérifiez que le contacteur d'allumage est réglé à OFF **avant** d'installer le fusible principal.*

1. Installer le fusible principal. Consultez le manuel d'entretien.
2. Réglez le contacteur d'allumage à ON, mais ne démarrez pas la motocyclette.
3. Assurez-vous que tous les haut-parleurs fonctionnent et que la fonction de fondu avant/arrière fonctionne correctement. Si ce n'est pas le cas, vérifiez le câblage du haut-parleur.
  - a. Pour assurer de bonnes performances audio, DT II est nécessaire pour la configuration audio et la mise à jour du micrologiciel de l'amplificateur.
4. Installez le capot latéral gauche. Consultez le manuel d'entretien.
5. Installez la sacoche gauche. Consultez le manuel d'entretien.