



INSTRUCTIONS

94100483

2023-06-09



STAGE III RABAT DE SACOCHE KIT HAUT-PARLEUR (PN76001231)

INFORMATIONS GÉNÉRALES

Tableau 1. Informations générales

Kits	Outils suggérés	Niveau de compétence ⁽¹⁾
76001231	Lunettes de sécurité, clé dynamométrique, tournevis	

(1) Le serrage au couple de serrage ou l'utilisation d'autres outils et techniques modérés est nécessaire

CONTENU DU KIT

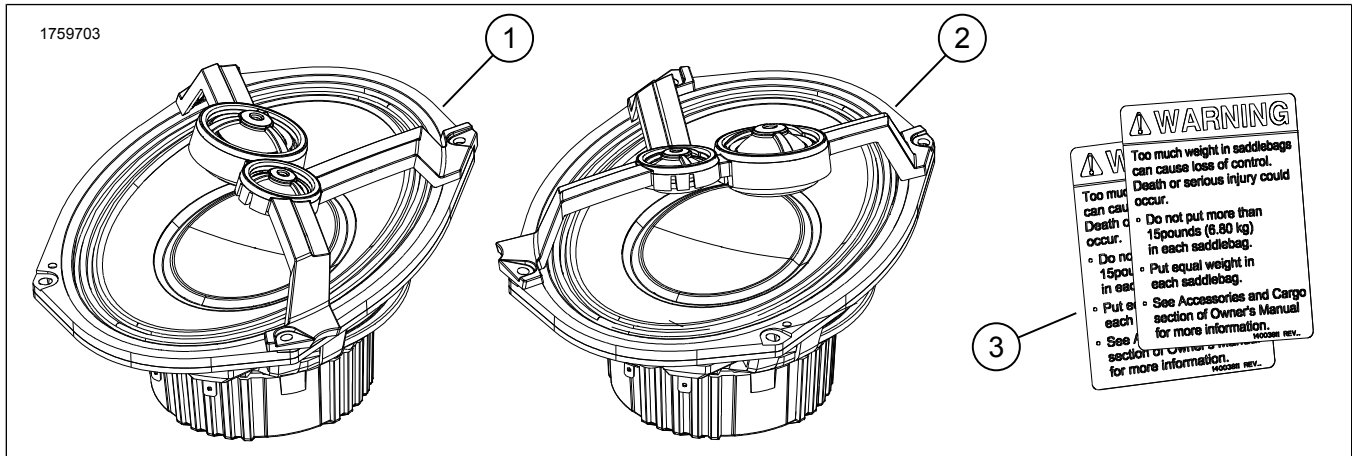


Figure 1. Contenu du kit : Stage III Rabat de sacoche kit haut-parleur

Tableau 2. Contenu du kit : Stage III Rabat de sacoche kit haut-parleur

Vérifier que tous les éléments du kit sont présents avant d'installer ou de déposer des éléments du véhicule.					
<input checked="" type="checkbox"/>	Ar-ticle	Qté	Description	No de pièce	Notes
<input type="checkbox"/>	1	1	Haut-parleur de sacoche, 6x9, gauche	76001182	
<input type="checkbox"/>	2	1	Haut-parleur de sacoche, 6x9, droit	76001134	
<input type="checkbox"/>	3	2	Étiquette, capacité d'avertissement	14003811	

GÉNÉRALITÉS

REMARQUE

Les différentes générations de haut-parleurs, d'amplificateurs et de câblage destinés aux véhicules Harley-Davidson n'ont pas été conçus ou testés pour fonctionner ensemble. Veuillez consulter votre concessionnaire pour assurer une performance et une compatibilité optimales.

Pour en savoir plus sur la compatibilité du modèle, voir le catalogue Pièces et accessoires (P&A) de vente au détail ou la section Pièces et accessoires de www.harley-davidson.com

Assurez-vous que la version la plus récente de la feuille d'instructions est utilisée. Version disponible à : h-d.com/isheets

Contactez le Harley-Davidson Customer Support Center au 1-800-258-2464 (États-Unis uniquement) ou 1-414-343-4056.

Modèles

REMARQUE

Ces haut-parleurs sont destinés à être utilisés **UNIQUEMENT** sur les modèles FLHXSE et FLTRXSE 2023½.

Exigences relatives à la pose

▲ AVERTISSEMENT

La sécurité du conducteur et du passager dépend de la pose correcte de ce kit. Suivre les procédures du manuel d'entretien approprié. Si l'opérateur ne possède pas les compétences requises ou les outils appropriés pour effectuer la procédure, la pose doit être confiée à un concessionnaire Harley-Davidson. Une pose incorrecte de ce kit risque de causer la mort ou des blessures graves. (00333b)

REMARQUE

Cette fiche d'instructions renvoie aux informations du manuel d'entretien. Un manuel d'entretien correspondant à l'année modèle de la moto est nécessaire pour ce montage. Il est disponible auprès des sources suivantes :

- Contacter un concessionnaire Harley-Davidson.
- Portail d'informations techniques H-D (SIP), accès par abonnement disponible pour la plupart des modèles 2001 et plus récents. Pour plus d'informations voir les Questions fréquemment posées (FAQ) sur les abonnements .

Il est recommandé de procéder à l'installation par un technicien auprès d'un concessionnaire Harley-Davidson.

Pour obtenir des performances audio correctes, Digital Technician II (DT II) est nécessaire pour la configuration du système audio et la mise à jour du micrologiciel de l'amplificateur.

PRÉPARATION

▲ AVERTISSEMENT

Pour éviter tout démarrage accidentel de la moto, risquant d'entraîner la mort ou des blessures graves, déposer le fusible principal avant de poursuivre. (00251b)

1. Déposer la sacoche gauche. Consulter le manuel d'entretien.
2. Déposer le couvercle latéral gauche. Consulter le manuel d'entretien.

REMARQUE

break-in procedure désactiver le système de sécurité.

3. Déposer le fusible principal. Consulter le manuel d'entretien.

DÉPOSE

REMARQUE

Les nouveaux composants de haut-parleur sont représentés sur le schéma, Fabricant d'équipement d'origine (OEM) est similaire.

1. Débrancher OEM connecteurs du faisceau audio.
2. Voir la figure 2. Retirer les vis de grille (4).
3. Retirer OEM la grille de haut-parleur (1).
4. Retirer les vis de haut-parleur (5).

5. Retirer OEM le haut-parleur (2) du rabat de sacoche.
6. Répéter la procédure pour le côté opposé.

POSE

1. Voir la figure 1. Installer le haut-parleur (1, 2) dans le rabat de sacoche.
 - a. Voir la figure 2. Orienter le haut-parleur vers le rabat de sacoche.
2. Voir la figure 2. Installer les vis de haut-parleur (4).
 - a. Serrer les vis alternativement.
 - b. Serrer.
Couple : 2–2,5 N·m (17,7–22,1 in-lbs) Vis de haut-parleur
3. Assurer-vous que les entretoises (3) sont correctement placées dans le rabat de sacoche.
4. Installer la grille de haut-parleur (1) sur le rabat de sacoche.
5. Installer les vis de grille (4).
 - a. Serrer les vis alternativement.
 - b. Serrer.
Couple : 2–2,5 N·m (17,7–22,1 in-lbs) Vis de haut-parleur
6. Brancher OEM les connecteurs de faisceau audio.
7. Voir la figure 1. Installer l'étiquette de capacité sur la sacoche (3).
 - a. Appliquer sur l'étiquette actuelle.
8. Répéter la procédure pour le côté opposé.

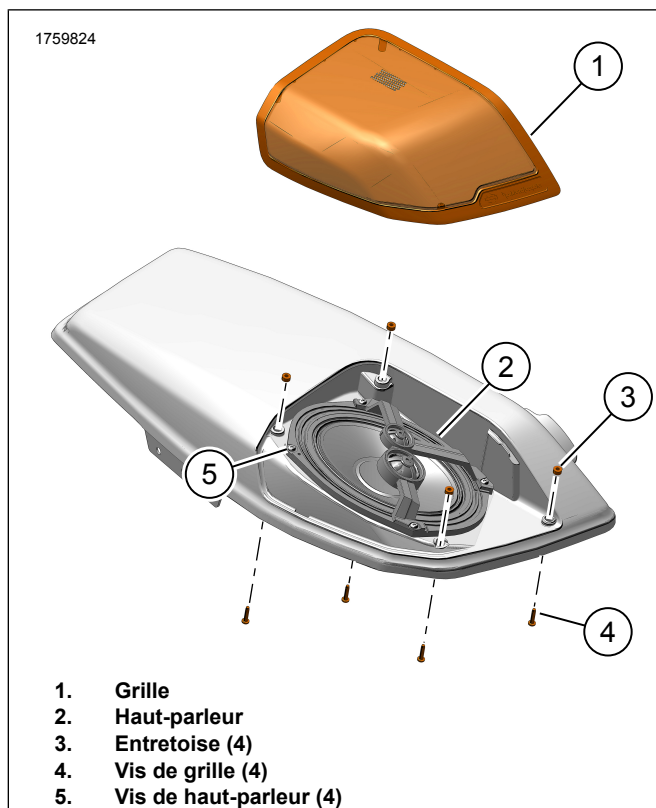


Figure 2. Haut-parleur et grille (standard)

TERMINER

REMARQUE

*Pour éviter tout dommage au système audio, vérifier que l'interrupteur d'allumage est en position OFF (arrêt) **avant** de poser le fusible principal.*

1. Poser le fusible principal. Consulter le manuel d'entretien.
2. Mettre le contact, sans démarrer la moto.
3. S'assurer que tous les haut-parleurs fonctionnent et que la fonction d'équilibreur avant/arrière fonctionne correctement. Si non, vérifier le câblage de haut-parleur.
 - a. Pour obtenir des performances audio correctes, DT II est nécessaire pour la configuration du système audio et la mise à jour du micrologiciel de l'amplificateur.
4. Poser le couvercle latéral gauche. Consulter le manuel d'entretien.
5. Poser la sacoche gauche. Consulter le manuel d'entretien.