



BỘ SẢN PHẨM STAGE 2 SCREAMIN' EAGLE MILWAUKEE-EIGHT

THƯỜNG

Mã số bộ sản phẩm

92500047A, 92500058A, 92500074A, 92500075A

Các chi tiết trong bộ sản phẩm

Xem Hình 3 và Hình 4.

Tham khảo Bảng 1 và Bảng 2.

Mẫu xe

Để biết phụ tùng phù hợp với mẫu xe nào, vui lòng xem Phụ tùng và phụ kiện (P&A) Catalog Bán lẻ hoặc mục Phụ tùng và Phụ kiện trên www.harley-davidson.com

Kiểm tra xem tờ hướng dẫn có phải là phiên bản mới nhất không. Nó có sẵn tại: h-d.com/isheets

Liên hệ Trung tâm Hỗ trợ Khách hàng Harley-Davidson theo số điện thoại 1-800-258-2464 (chỉ Hoa Kỳ) hoặc 1-414-343-4056.

Yêu cầu lắp đặt

▲ CẢNH BÁO

Sự an toàn của người lái và người ngồi sau phụ thuộc vào việc lắp đặt chính xác bộ chi tiết này. Sử dụng các quy trình thích hợp trong hướng dẫn bảo dưỡng. Nếu bạn không đủ khả năng làm theo quy trình hoặc không có đúng dụng cụ, hãy nhờ đại lý của Harley-Davidson thực hiện việc lắp đặt. Việc lắp sai bộ chi tiết này có thể dẫn đến thương tích nghiêm trọng hoặc tử vong. (00333b)

Xem các phần liên quan trong sách hướng dẫn sử dụng để biết các dụng cụ đặc biệt cần thiết để lắp đặt bộ sản phẩm đặc biệt này.

LƯU Ý

Tờ hướng dẫn này có tham chiếu đến thông tin hướng dẫn bảo dưỡng. Quá trình lắp đặt này đòi hỏi phải có sách hướng dẫn bảo dưỡng của mẫu mô-tô thuộc năm này và có sẵn từ:

- Đại lý Harley-Davidson.
- Cổng thông tin dịch vụ H-D, truy cập theo đăng ký có sẵn với hầu hết các mẫu xe từ 2001 trở về sau. Để biết thêm thông tin, hãy xem mục Câu hỏi thường gặp về đăng ký.

Các phụ kiện này có bán tại đại lý Harley-Davidson ở địa phương bạn.

- **Các mẫu xe 2017-2019:** Bắt buộc phải mua riêng bộ dụng cụ bơm dầu (Mã phụ tùng 62400247 - Làm mát bằng dầu) hoặc (Mã phụ tùng 62400248 - Làm lạnh kép).
- Mua riêng bộ Giữ Trục Cam Truyền Động (Mã phụ tùng 25566-06).

- Mua riêng bộ lọc gió Screamin Eagle High Flow.
- Bạn nên mua riêng Bộ sản phẩm đệm cam (Số bộ phận 25928-06). Bộ sản phẩm này bao gồm 5 miếng đệm khác nhau để căn chỉnh không phù hợp.
- Kỹ thuật viên kỹ thuật số II (DT II) là bắt buộc cho hiệu chuẩn Mô đun điều khiển điện tử (ECM). Hãy liên hệ với đại lý của Harley-Davidson.

CHUẨN BỊ

▲ CẢNH BÁO

Khi bảo dưỡng hệ thống nhiên liệu, không hút thuốc hay để ngọn lửa hở hoặc tia lửa xuất hiện trong khu vực xung quanh. Xăng là vật liệu cực kỳ dễ cháy nổ, có khả năng gây thương tích nghiêm trọng hoặc tử vong. (00330a)

1. Nếu được trang bị, hãy tắt hệ thống báo động. Xem hướng dẫn sử dụng.
2. Nâng bánh sau lên khỏi mặt đất. Xem sách hướng dẫn bảo dưỡng.
3. Tháo cầu chì chính. Xem sách hướng dẫn bảo dưỡng.

THÁO

LƯU Ý

Khi tháo cần đẩy trực, không cắt cần đẩy bằng phương pháp có thể tạo ra mảnh vụn kim loại (như dùng cưa hoặc máy mài). Mảnh vụn kim loại trong động cơ sẽ gây ra hư hại nghiêm trọng.

1. Tháo cụm lọc gió. Xem sách hướng dẫn bảo dưỡng.
2. Tháo hệ thống ống xả. Xem sách hướng dẫn bảo dưỡng.
3. Tháo cần đẩy Thiết bị chính hãng (OE).
4. Tháo nắp cam.
5. Tháo bugi xi lanh trước và sau từ phía bên trái của xe.
6. Nếu xe đang ở số 5, quay bánh xe sau để quay động cơ và căn chỉnh rãnh định thời của trục cam/trục khuỷu.
7. Sử dụng khóa công cụ đặc biệt trục cam và trục khuỷu. Xem sách hướng dẫn bảo dưỡng.
Dụng cụ đặc biệt: DỤNG CỤ KHÓA BÁNH XÍCH TRỤC CAM/TRỤC KHUỖY (HD-47941)
8. Tháo linh kiện trục cam và trục cam. Xem sách hướng dẫn bảo dưỡng.

9. Tháo và kiểm tra bơm dầu. Xem sách hướng dẫn bảo dưỡng.

- a. Bạn nên lắp Nắp bơm dầu với Gioăng (6) nếu hiện tại chưa có.

LẮP ĐẶT

1. Xem Hình 4. Lắp bơm dầu. Xem sách hướng dẫn bảo dưỡng.

- a. Xem Yêu cầu lắp đặt để biết thông tin về bơm dầu.

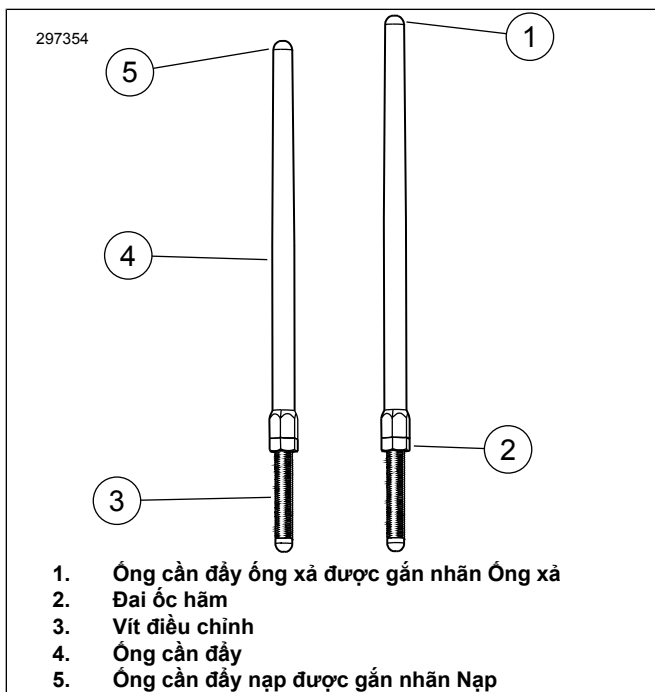
2. Kiểm tra các bộ phận của trục cam và thay thế nếu cần. Xem sách hướng dẫn bảo dưỡng.

3. Lắp linh kiện trục cam và trục cam. Xem sách hướng dẫn bảo dưỡng.

4. Xác minh rằng các rãnh định thời của trục cam và trục khuỷu được căn chỉnh đúng.

5. Khi hộp số đang vào số, sử dụng bánh xe sau quay động cơ cho đến khi cả hai bộ phận truyền động xi lanh trước đều ở điểm thấp nhất.

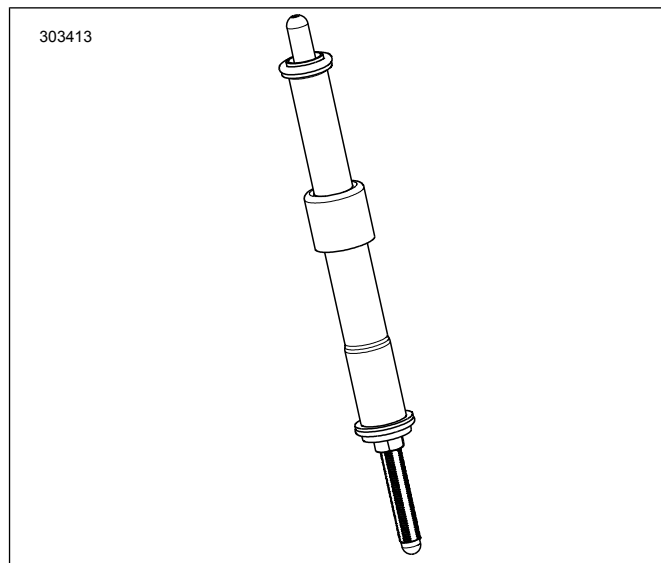
6. Xem Hình 1. Nới lỏng đai ốc hãm trên tất cả cần đẩy và điều chỉnh chúng tới độ dài ngắn nhất.



Hình 1. Cần đẩy có thể điều chỉnh

7. Xem Hình 2. Lắp đặt cần đẩy nạp vào ổ cần đẩy.

- a. Thay thế gioăng chữ O, ổ cần đẩy dưới và chốt giữ nắp lò xo bằng linh kiện mới có trong bộ sản phẩm.
- b. Hãy nhớ đầu của bộ điều chỉnh của cần đẩy phải hướng xuống.



Hình 2. Cần đẩy được lắp vào Ổ cần đẩy

8. Đưa cần đẩy (bên trong ống cần đẩy) vào lỗ cần đẩy nạp của đầu xi lanh trước (lỗ gần nhất với xi lanh) rồi trượt đầu bộ điều chỉnh của cần đẩy vào khối bộ phận truyền động.

LƯU Ý

Phải điều chỉnh cần đẩy khi động cơ nguội

9. Điều chỉnh các cần đẩy.

- a. Điều chỉnh độ cài cần đẩy về không bằng tay.
- b. Với vít điều chỉnh cần đẩy không quay bằng cờ lê, từ từ xoay ống đẩy bằng cờ lê, 2-1/2 vòng quay hoàn chỉnh theo chiều kim đồng hồ (kéo dài cần đẩy) khi nhìn từ dưới lên. (Bạn có thể sử dụng chấu ở trên bề mặt phẳng của ống cần đẩy làm mốc.)
- c. Giữ vít điều chỉnh và siết chặt đai ốc hãm bằng cờ lê một đầu mở bằng cờ lê một đầu mở 12,7 mm (1/2 inch). Nếu cần đẩy xoay với đai ốc hãm, hãy dùng ba cờ lê một đầu mở, một cái giữ ống cần đẩy, một cái giữ vít điều chỉnh và một cái để siết đai ốc hãm.
- d. Lặp lại bước 5 đến bước 9C đối với cần đẩy ống xả.

LƯU Ý

Đợi 10 phút trước khi quay ngược động cơ sau khi điều chỉnh cần đẩy xi lanh trước hoặc sau. Điều này cho phép giảm bớt lực tác dụng lên các con đội và tránh làm cần đẩy hoặc van bị cong. Cần đẩy phải xoay dễ dàng và xupap phải nằm đúng vị trí (đóng) trước khi quay ngược động cơ.

- e. Đợi mười phút. Khi hộp số đang vào số, sử dụng bánh xe sau quay ngược động cơ cho đến khi cả hai con đội xi lanh sau đều ở vị trí thấp nhất.
- f. Lặp lại bước 5 đến bước 9C đối với xi lanh sau.
- g. Lắp đặt chốt giữ mũ lò xo của cần đẩy trên ổ cần đẩy. Lắp đặt bugi và đưa hộp số về số 0.

10. Lắp nắp trục cam. Xem sách hướng dẫn bảo dưỡng.

- Lắp hệ thống xả. Xem sách hướng dẫn bảo dưỡng.
- Lắp ráp cụm lọc gió. Tham khảo tờ hướng dẫn có trong bộ lọc gió lưu lượng cao Screamin' Eagle® (SE) được mua riêng.

HOÀN THÀNH

THÔNG BÁO

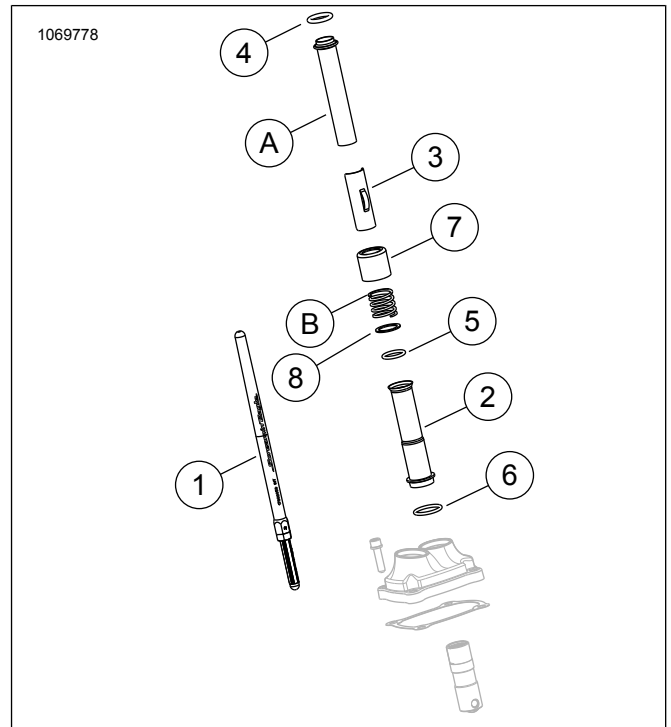
Bạn phải hiệu chỉnh lại ECM khi lắp bộ chi tiết này. Nếu bạn không hiệu chỉnh lại ECM đúng cách, động cơ có thể bị hư hỏng nghiêm trọng. (00399b)

- Hạ bánh sau xuống dưới đất. Xem sách hướng dẫn bảo dưỡng.
- Nếu được trang bị, hãy bật hệ thống báo động. Xem hướng dẫn sử dụng.
- Lắp cầu chì chính. Xem sách hướng dẫn bảo dưỡng.
- Xác minh rằng xe đang ở số 0.
- Chạy động cơ. Làm lại vài lần để xác nhận động cơ hoạt động tốt.
- Sử dụng công cụ đặc biệt, hiệu chỉnh lại ECM .
Dụng cụ đặc biệt: KỸ THUẬT VIÊN KỸ THUẬT SỐ II (HD-48650)
- Chạy động cơ. Làm lại vài lần để xác nhận động cơ hoạt động tốt.

TRỤC CAM CHẠY RÓT-ĐA

Tham khảo phần QUY TẮC CHẠY RÓT ĐA trong hướng dẫn sử dụng để chạy xe.

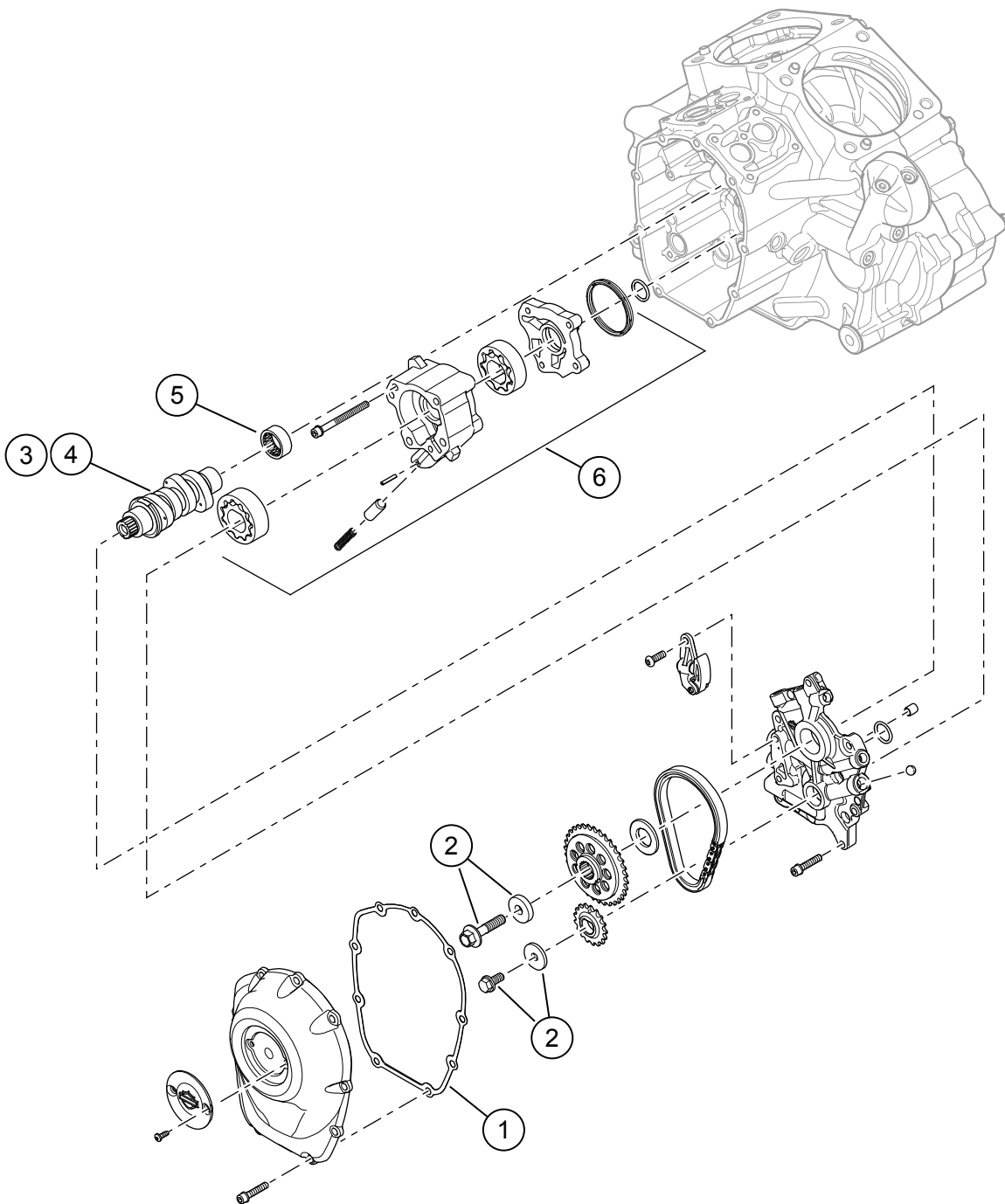
PHỤ TÙNG



Hình 3. Phụ tùng

Bảng 1. Bảng phụ tùng

Mặt hàng	Mô tả (Số lượng)	Số bộ phận
1	Cụm cân đũa (Nạp) (2)	Không bán rời
1	Cụm cân đũa (Ống xả) (2)	Không bán rời
2	Ốp cân đũa, dưới, mạ crôm (4) Ốp cân đũa, dưới, màu đen bóng (4)	17938-83 Không bán rời
3	Chốt giữ, nắp lò xo cân đũa, mạ crôm (4) Chốt giữ, nắp lò xo cân đũa, màu đen bóng (4)	Không bán rời
4	Gioăng chữ O, ốp cân đũa, trên (4)	11293
5	Gioăng chữ O, ốp cân đũa, dưới (4)	11.145A
6	Gioăng chữ O, ốp cân đũa, giữa (4)	11.132A
7	Vòng đai ống cân đũa, mạ crôm (4) Vòng đai ống cân đũa, màu đen bóng (bộ 4 cái)	17945-36B 17900076
8	Vòng đệm (2)	6762D
Sử dụng lại các chi tiết nguyên bản (OE) và chi tiết số 7 vòng đai ống cân đũa, mạ crôm (CHỈ MỤC NÀY) ở trên trong bước lắp ráp cuối cùng		
A	Ốp cân đũa trên (2)	
B	Lò xo trên nắp (2)	



Hình 4. Phụ tùng: Bộ sản phẩm Stage 2 Screamin' Eagle Milwaukee-eight

Bảng 2. Phụ tùng: Bộ sản phẩm Stage 2 Screamin' Eagle Milwaukee-eight

Mặt hàng	Mô tả (Số lượng)	Số bộ phận
1	Gioăng, nắp cam	25700370
2	Bộ giữ nhông dẫn động trục cam	25566-06
3	Trục cam, SE8-447 (trong Giai đoạn 2 Bộ sản phẩm 92500047A, chrome/92500074A, đen bóng)	25400199
4	Trục cam, SE8-462 (trong Giai đoạn 2 Bộ sản phẩm 92500058A, chrome/92500075A, đen bóng)	25400200
5	Vòng bi, kim (1) (phải mua riêng, nếu cần)	9215
6	Cụm bơm dầu (phải mua riêng, nếu cần)	62400247 hoặc 62400248