



## SPEILSETT

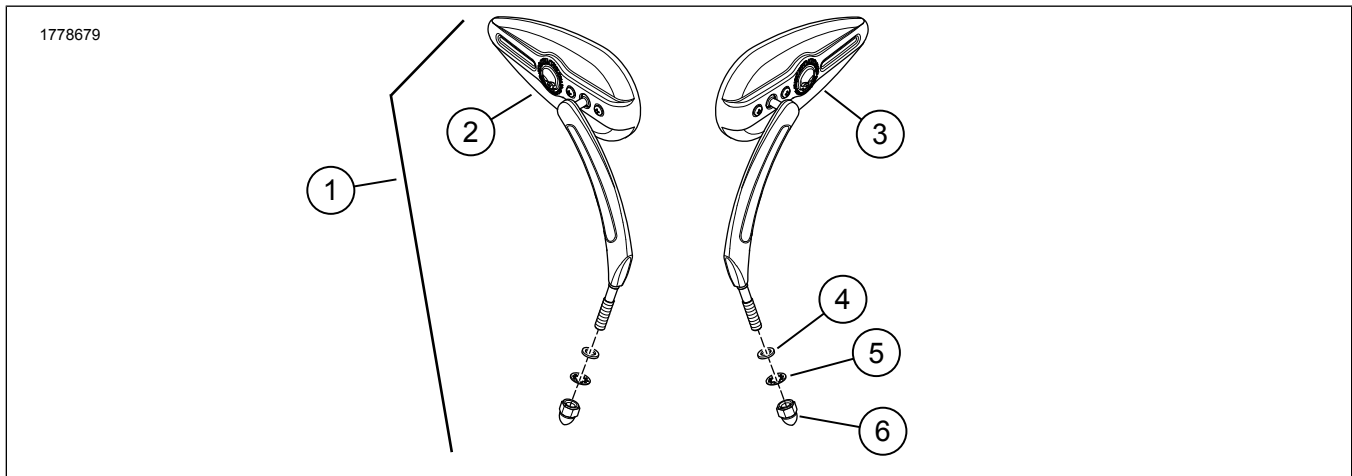
### GENERELL INFORMASJON

Tabell 1. Generell informasjon

Sett	Anbefalte verktøy	Ferdighetsnivå <sup>(1)</sup>
56000394, 56000406	Vernebriller, momentnøkkel	

(1) Du må ha og kunne bruke en momentnøkkel eller annet egnet verktøy

### SETTETS INNHOLD



Figur 1. Settets innhold: Speilsett

Tabell 2. Settets innhold: Speilsett

<input checked="" type="checkbox"/>	Element	Mangde	Beskrivelse	Delenr.	Merknader
<input type="checkbox"/>	1	1	Willie G-skalle, krom	56000394	Inkluderer komponent 2-6.
<input type="checkbox"/>		1	Willie G-skalle, svart	56000406	
<input type="checkbox"/>	2	1	Speil, høyre, krom	56000395	
<input type="checkbox"/>		1	Speil, høyre, svart	56000402	
<input type="checkbox"/>	3	1	Speil, venstre, krom	56000396	
<input type="checkbox"/>		1	Speil, venstre, svart	56000404	
<input type="checkbox"/>	4	1	Flat skive, krom	6771A	
<input type="checkbox"/>		1	Flat skive, svart	12404	
<input type="checkbox"/>	5	1	Låseskive, krom	7127	
<input type="checkbox"/>		1	Låseskive, svart	7155	
<input type="checkbox"/>	6	1	Hettemutter, krom	10400083	
<input type="checkbox"/>		1	Hettemutter, svart	10400082	

### GENERELT

#### Modeller

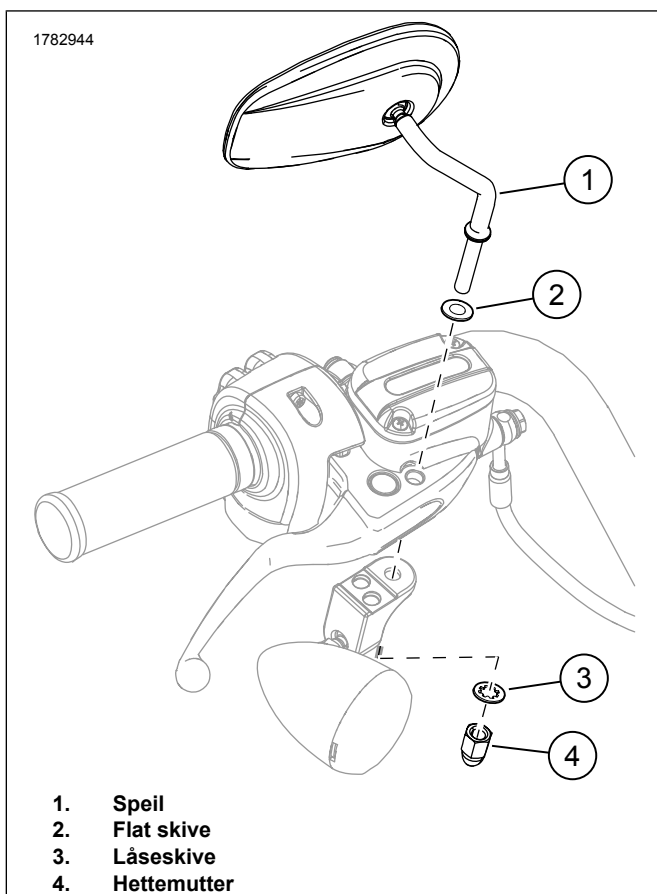
Kontroller at du bruker nyeste versjon av instruksjonsarket. Du finner dette her: [h-d.com/isheets](http://h-d.com/isheets)

Kontakt Harley-Davidson Customer Support Center på 1-800-258-2464 (kun i USA) eller 1-414-343-4056.

### ALLE MODELLER (UNNTATT XG OG REV MAX)

1. Fjern og legg vekk det eksisterende speilet, skiven og hettemutteren.
2. Se figur 2. Sett på plass den flate skiven (2) på speilbolten.

3. **For motorsykler med blinklys montert på undersiden av hendelhuset (unntatt XL-modeller fra 2004 eller senere):** Fest speilet med låseskiven (3) og hettemutteren (4).
4. **For motorsykler med blinklys montert bort fra spakhusene:**
  - a. Monter speilbolten på spakhuset.
  - b. Fest speilet med en flat skive (2), en låseskive (3) og en hettemutter (4).
5. Juster speilene for å få korrekt synsfelt, og stram til.  
Tiltrekningsmoment: 13,5–18,9 N·m (10–14 ft-lbs)
  - a. Sjekk justeringen og posisjoner på nytt om nødvendig.
  - b. Kontroller at styret har full klarering til tanken fra helt til venstre til helt til høyre.

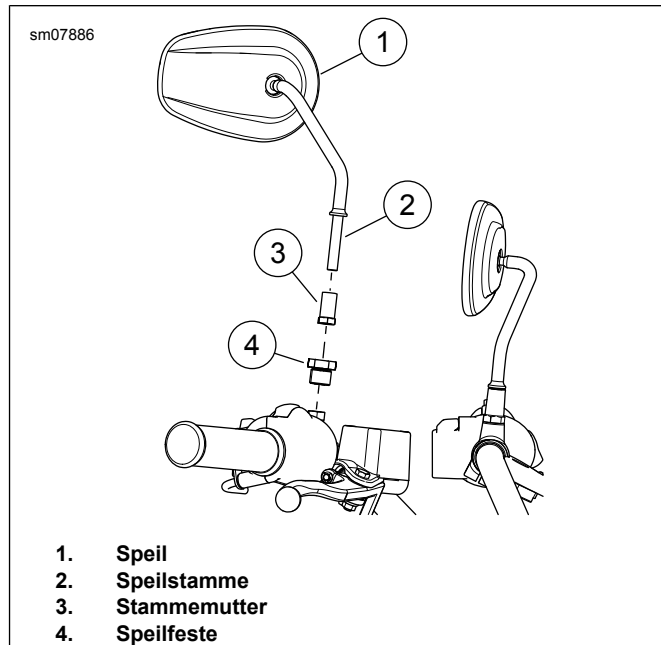


Figur 2. Speil

## XG-MODELLER

1. Se figur 3. Fjern speilet.
  - a. Fjern stammemutteren (3).
  - b. Fjern speilet (1).
  - c. Fjern speilfestet (4).

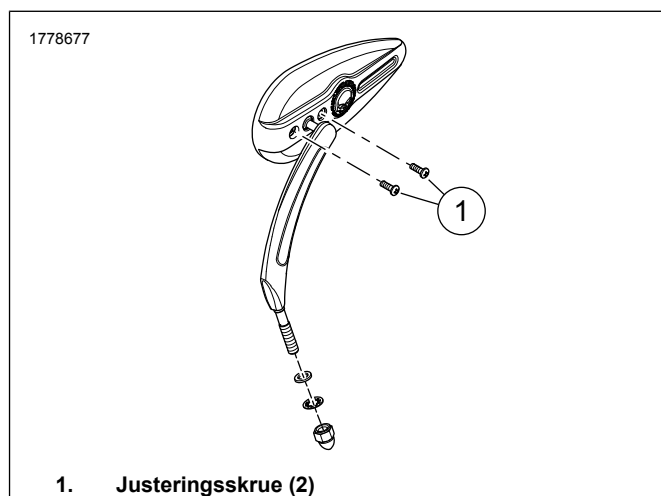
2. Monter speilet.
  - a. Monter speilfestet (4). Stram til.  
Tiltrekningsmoment: 11,7–14,3 N·m (104–127 in-lbs)
  - b. Monter stammemutteren (3) til speilstammen (2).
  - c. Monter speilet og stammemutteren til speilfestet.
  - d. Juster speilet (1). Stram til stammemutteren.  
Tiltrekningsmoment: 11,7–14,3 N·m (104–127 in-lbs)



Figur 3. Speil

## JUSTERING AV SPEILBOLTEN

1. Se figur 4. Juster spenningen på dreietappen.
  - a. Stram til justeringsskruen (1) gradvis. Stram til.  
Tiltrekningsmoment: 1,1–4 N·m (10–35 in-lbs)
  - b. Kontroller motstanden i speilbolten og fortsett tilstramningen etter behov. **Ikke overskrid 35 in-lbs.**



Figur 4. Justeringsskruer