



SADY ZRCÁTEK

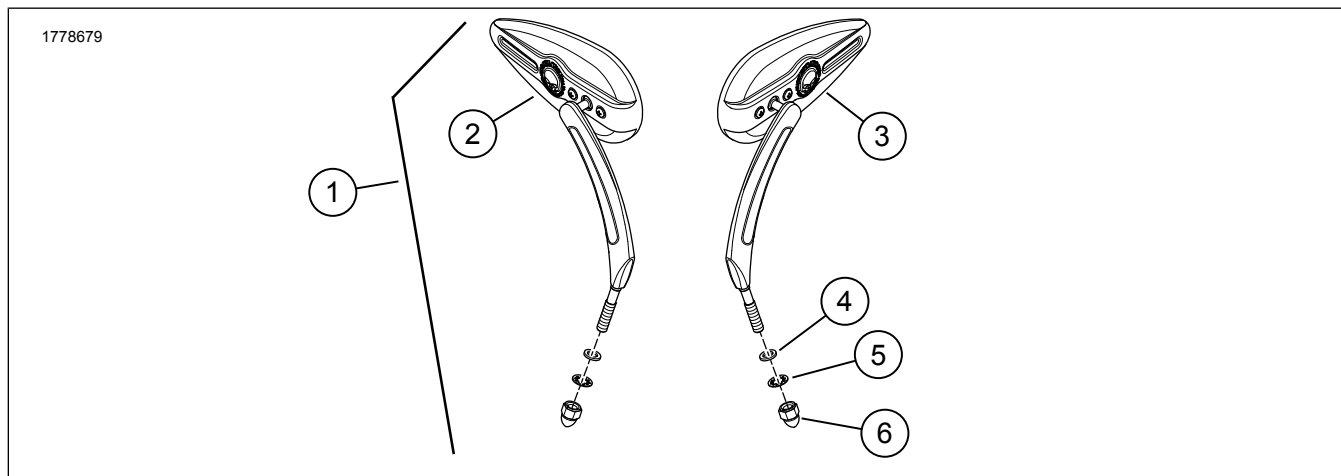
OBECNÉ INFORMACE

Tabulka 1. Obecné informace

Sady	Doporučené nástroje	Úroveň dovedností ⁽¹⁾
56000394, 56000406	Ochranné brýle, momentový klíč	

(1) Vyžadováno utažení na hodnotu krouticího momentu nebo další průměrné nástroje a techniky

OBSAH SADY



Ilustrace 1. Obsah sady: Sady zrcátek

Tabulka 2. Obsah sady: Sady zrcátek

<input checked="" type="checkbox"/>	Po- ložka	Množ- ství	Popis	Č. dílu	Poznámky
<input type="checkbox"/>	1	1	Willie G Skull, chromované	56000394	Včetně položek 2–6
<input type="checkbox"/>		1	Willie G Skull, černé	56000406	
<input type="checkbox"/>	2	1	Zrcátko, pravé, chromované	56000395	
<input type="checkbox"/>		1	Zrcátko, pravé, černé	56000402	
<input type="checkbox"/>	3	1	Zrcátko, levé, chromované	56000396	
<input type="checkbox"/>		1	Zrcátko, levé, černé	56000404	
<input type="checkbox"/>	4	1	Plochá podložka, chromovaná	6771A	
<input type="checkbox"/>		1	Plochá podložka, černá	12404	
<input type="checkbox"/>	5	1	Pojistná podložka, chromovaná	7127	
<input type="checkbox"/>		1	Pojistná podložka, černá	7155	
<input type="checkbox"/>	6	1	Kloboučková matice, chromovaná	10400083	
<input type="checkbox"/>		1	Kloboučková matice, černá	10400082	

OBECNÉ INFORMACE

Modely

Zkontrolujte, že používáte nejaktuálnější verzi návodu k obsluze.
Je k dispozici na: h-d.com/isheets

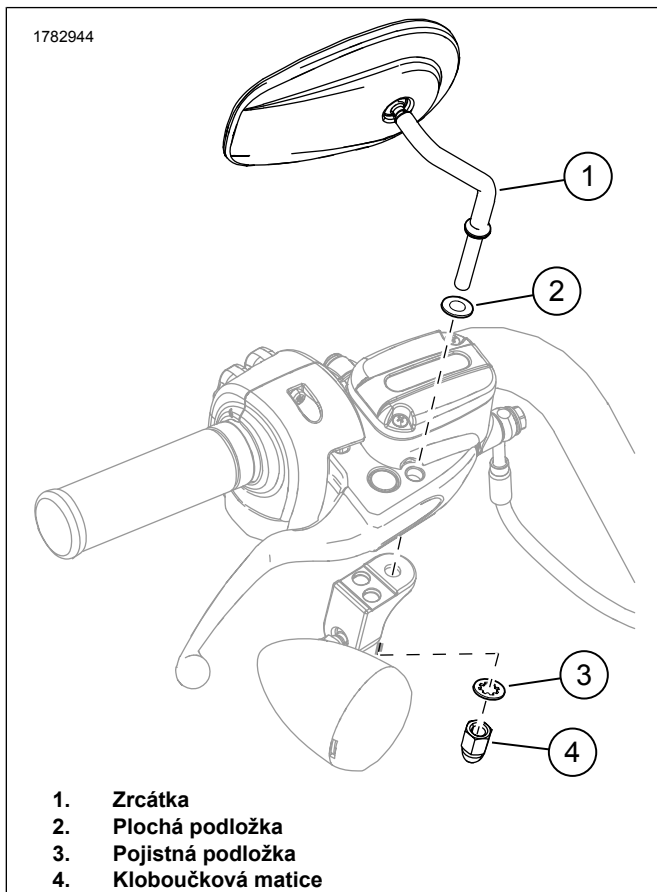
Kontaktujte zákaznické centrum Harley-Davidson na čísle
1-800-258-2464 (pouze USA) nebo 1-414-343-4056.

VŠECHNY MODELŮ (KROMĚ MODELŮ XG A REV MAX)

- Odmontujte stávající zrcátko, podložku a kloboučkovou matici a vyhoďte je.
- Viz obrázek 2. Namontujte plochou podložku (2) na čep zrcátka.



3. **U motocyklů se směrovými světly namontovanými na spodní straně krytů páčky (kromě modelů XL od roku 2004):** Upevněte zrcátko pomocí pojistné podložky (3) a kloboučkové matice (4).
4. **Pro motocykly se směrovými světly namontovanými od krytů páčky ručního ovládání:**
 - a. Namontujte čep zrcátka na kryt páčky ručního ovládání.
 - b. Zajistěte zrcátko pomocí ploché podložky (2), pojistné podložky (3) a kloboučkové matice (4).
5. Nastavte zrcátka na správné zorné pole a upevněte je.
Kruticí moment: 13,5–18,9 N·m (10–14 ft-lbs)
 - a. Zkontrolujte nastavení a v případě potřeby změňte polohu.
 - b. Zkontrolujte, že se řídítka otáčejí na obě strany až na doraz.

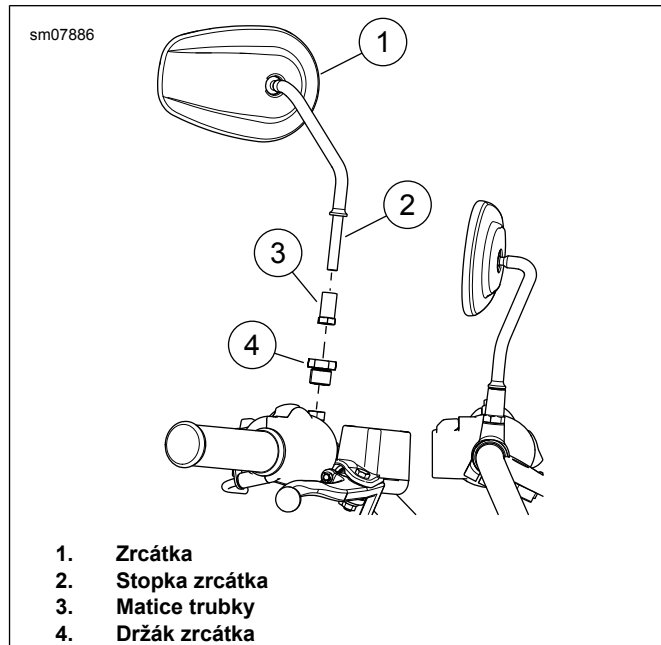


Ilustrace 2. Sestava zrcátka

MODEL Y XG:

1. Viz obrázek 3. Odmontujte zrcátko.
 - a. Vyměňte matici trubky (3).
 - b. Odmontujte zrcátko (1).
 - c. Odmontujte držák zrcátka (4).

2. Namontujte zrcátko.
 - a. Namontujte držák zrcátka (4). Utáhněte.
Kruticí moment: 11,7–14,3 N·m (104–127 in-lbs)
 - b. Namontujte matici trubky (3) na stopku zrcátka (2).
 - c. Namontujte zrcátko a matici trubky na držák zrcátka.
 - d. Seřídte zrcátko (1). Utáhněte matici trubky.
Kruticí moment: 11,7–14,3 N·m (104–127 in-lbs)

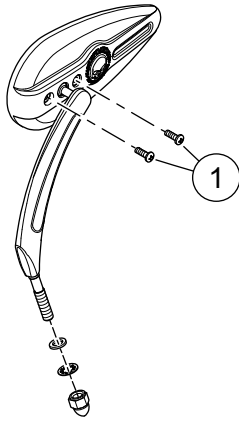


Ilustrace 3. Zrcátka

SEŘÍZENÍ OTÁČENÍ ZRCÁTEK

1. Viz obrázek 4. Seřídte napětí otáčení.
 - a. Postupně utahujte seřizovací šrouby (1). Utáhněte.
Kruticí moment: 1,1–4 N·m (10–35 in-lbs)
 - b. Zkontrolujte odpor otáčení zrcátka a pokračujte v utahování potřebným utahovacím momentem. **Nepřekračujte utahovací moment 35 liber na palec.**

1778677



1. Seřizovací šroub (2)

Ilustrace 4. Seřizovací šrouby