



## SPEJLSÆT

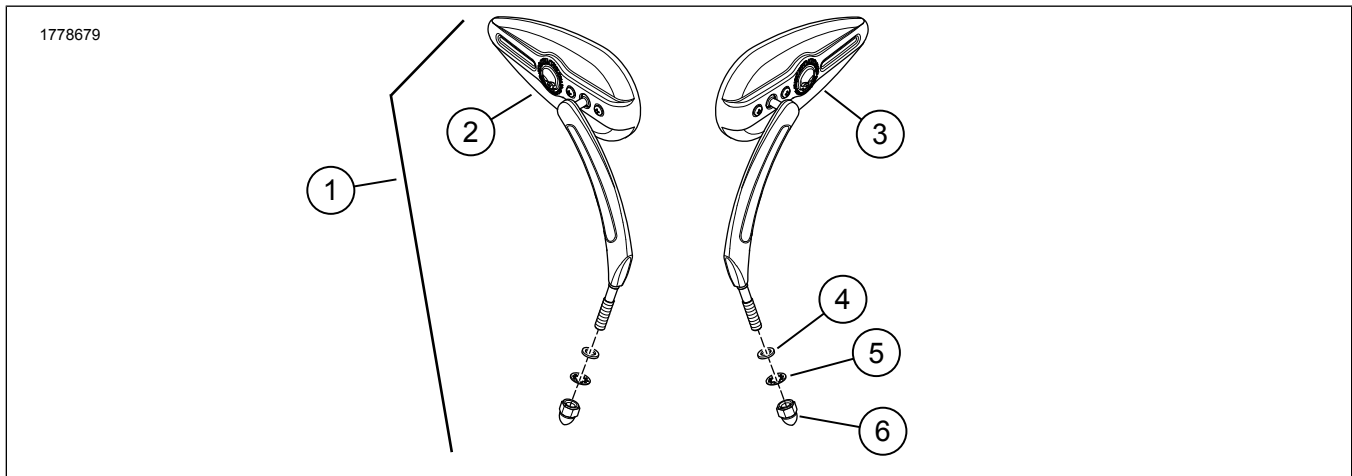
### GENEREL INFORMATION

Tabel 1. Generelle oplysninger

Sæt	Foreslåede værktøjer	Færdighedsniveau <sup>(1)</sup>
56000394, 56000406	Sikkerhedsbriller, momentskruenøgle	

(1) Stramning til drejningsmomentværdi eller andre moderate påkrævede værktøjer og teknikker

### SÆTTETS INDHOLD



Figur 1. Sættets indhold: Spejlsæt

Tabel 2. Sættets indhold: Spejlsæt

Kontrollér, at alle dele er i sættet, inden du monterer eller afmonterer elementer fra køretøjet.					
<input checked="" type="checkbox"/>	Punkt	Antal	Beskrivelse	Delnr.	Noter
<input type="checkbox"/>	1	1	Willie G Kranium, krom	56000394	Indeholder del 2-6
<input type="checkbox"/>		1	Willie G Kranium, sort	56000406	
<input type="checkbox"/>	2	1	Spejl, højre, krom	56000395	
<input type="checkbox"/>		1	Spejl, højre, sort	56000402	
<input type="checkbox"/>	3	1	Spejl, venstre, krom	56000396	
<input type="checkbox"/>		1	Spejl, venstre, sort	56000404	
<input type="checkbox"/>	4	1	Flad skive, krom	6771A	
<input type="checkbox"/>		1	Flad skive, sort	12404	
<input type="checkbox"/>	5	1	Låseskive, krom	7127	
<input type="checkbox"/>		1	Låseskive, sort	7155	
<input type="checkbox"/>	6	1	Hættemøtrik, krom	10400083	
<input type="checkbox"/>		1	Hættemøtrik, sort	10400082	

### GENERELT

#### Modeller

Kontroller, at du bruger den nyeste version af instruktionsarket. Den er tilgængelig på: [h-d.com/isheets](http://h-d.com/isheets)

Kontakt Harley-Davidson Customer Support Center på 1-800-258-2464 (kun USA) eller 1-414-343-4056.

### ALLE MODELLER (UNDTAGEN XG- OG REV MAX-MODELLER)

- Fjern og kassér eksisterende spejl, skive og agermøtrik.
- Se Figur 2. Installer flad skive (2) på spejlstud.

3. **Køretøjer med blinklys monteret på undersiden af håndgrebshuse (undtagen 2004 og senere XL-modeller):** Fastgør spejl ved hjælp af låseskive (3) og agernmød (4).

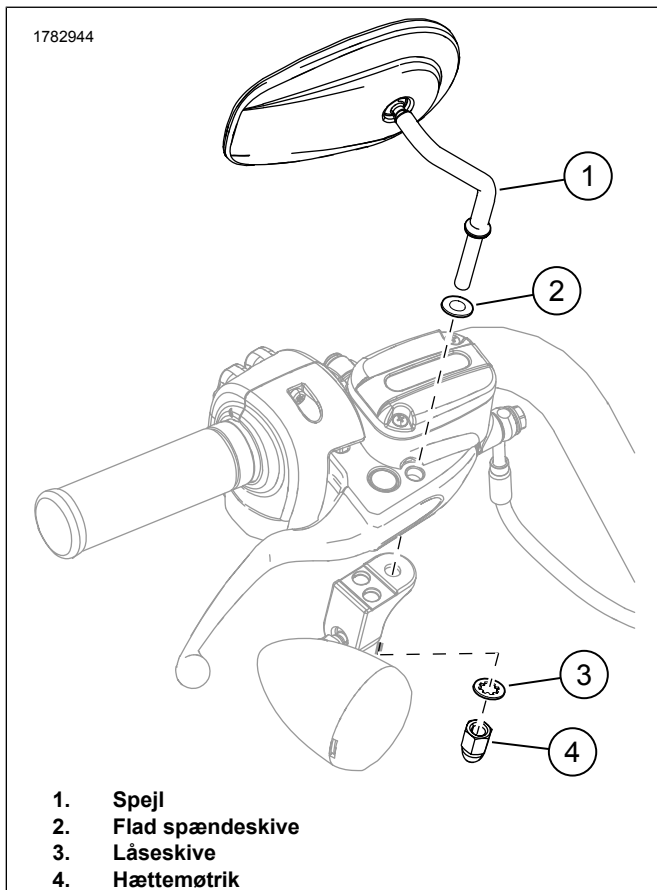
4. **Køretøjer med blinklys monteret væk fra hånden håndtag huse:**

- Installer spejlstik til håndhåndtagshus.
- Sikker spejl med flad skive (2), låseskive (3) og agernmød (4).

5. Juster spejlene til korrekt synsfelt, og spænd dem.

Tilspændingsmoment: 13,5–18,9 N·m (10–14 ft-lbs)

- Kontroller justeringen, og skift om nødvendigt placering.
- Kontroller styrets lås-til-lås tankafstand.



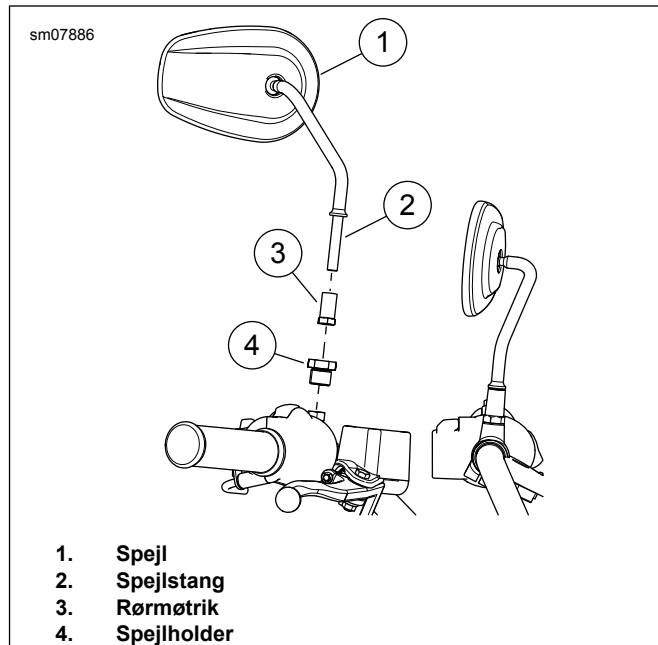
Figur 2. Spejl

## XG-MODELLER:

- Se Figur 3. Fjern spejl.
  - Fjern rørmøtrikken (3).
  - Fjern spejlet (1).
  - Fjern spejlholderen (4).

2. Monter spejlet.

- Monter spejlholderen (4). Spænd til.  
Tilspændingsmoment: 11,7–14,3 N·m (104–127 in-lbs)
- Monter rørmøtrikken (3) på spejlstangen (2).
- Monter spejlet og rørmøtrikken på spejlholderen.
- Justér spejlet (1). Spænd rørmøtrikken.  
Tilspændingsmoment: 11,7–14,3 N·m (104–127 in-lbs)

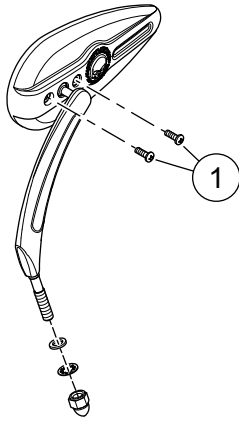


Figur 3. Spejl

## JUSTERING AF SPEJLETS VIPNING

- Se Figur 4. Juster vippespænding.
  - Trinvis sikre justeringsskruer (1). Spænd til.  
Tilspændingsmoment: 1,1–4 N·m (10–35 in-lbs)
  - Kontroller spejlets drejemodstand, og fortsæt med at stramme efter behov. **Overskrid ikke 35 in-lbs.**

1778677



1. Justeringsskrue (2)

Figur 4. Justeringsskruer