



INSTRUCTIES

94100419

2023-01-30



SPIEGELSETS

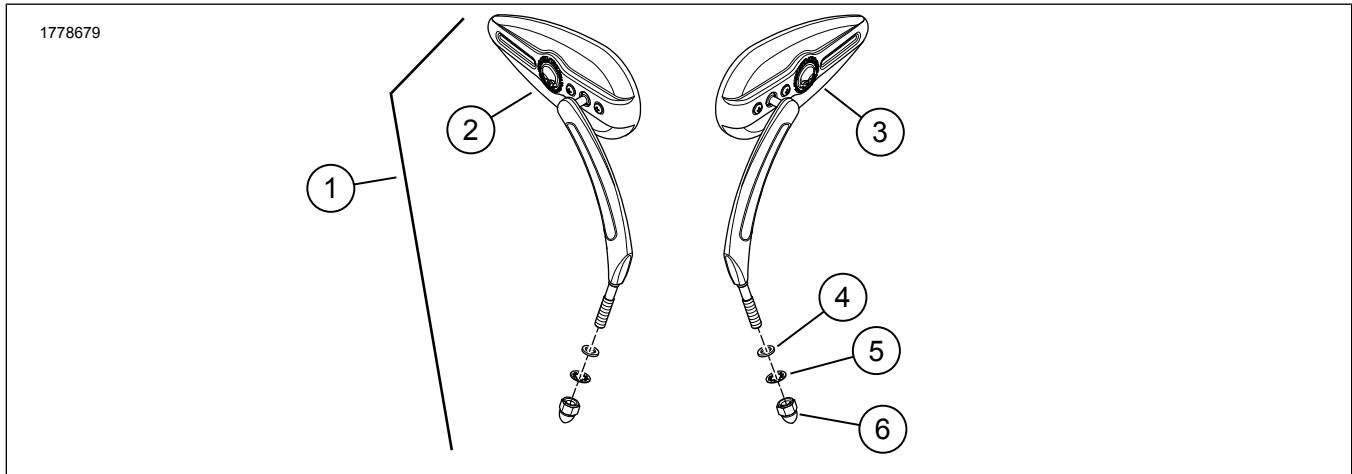
ALGEMENE INFORMATIE

Tabel 1. Algemene informatie

Sets	Voorgestelde Tools	Vaardigheidsniveau ⁽¹⁾
56000394, 56000406	Veiligheidsbrillen, momentsleutel	

(1) Aanhaken tot de momentwaarde of andere aangewezen tools en technieken zijn vereist

SETINHOUD



Afbeelding 1. Setinhoud: Spiegelsets

Tabel 2. Setinhoud: Spiegelsets

Controleer of alle inhoud aanwezig is in de kit voordat u onderdelen van het voertuig installeert of verwijdert.					
<input checked="" type="checkbox"/>	Onder-deel	Aan-tal	Beschrijving	Onderdeelnr.	Opmerkingen
<input type="checkbox"/>	1	1	Willie G Skull, verchroomd	56000394	Bevat item 2-6.
<input type="checkbox"/>		1	Willie G Skull, zwart	56000406	
<input type="checkbox"/>	2	1	Spiegel, rechts, verchroomd	56000395	
<input type="checkbox"/>		1	Spiegel, rechts, zwart	56000402	
<input type="checkbox"/>	3	1	Spiegel, links, verchroomd	56000396	
<input type="checkbox"/>		1	Spiegel, links, zwart	56000404	
<input type="checkbox"/>	4	1	Platte onderlegging, verchroomd	6771A	
<input type="checkbox"/>		1	Platte onderlegging, zwart	12404	
<input type="checkbox"/>	5	1	Borgring, verchroomd	7127	
<input type="checkbox"/>		1	Borgring, zwart	7155	
<input type="checkbox"/>	6	1	Dopmoer, verchroomd	10400083	
<input type="checkbox"/>		1	Dopmoer, zwart	10400082	

ALGEMEEN

Modellen

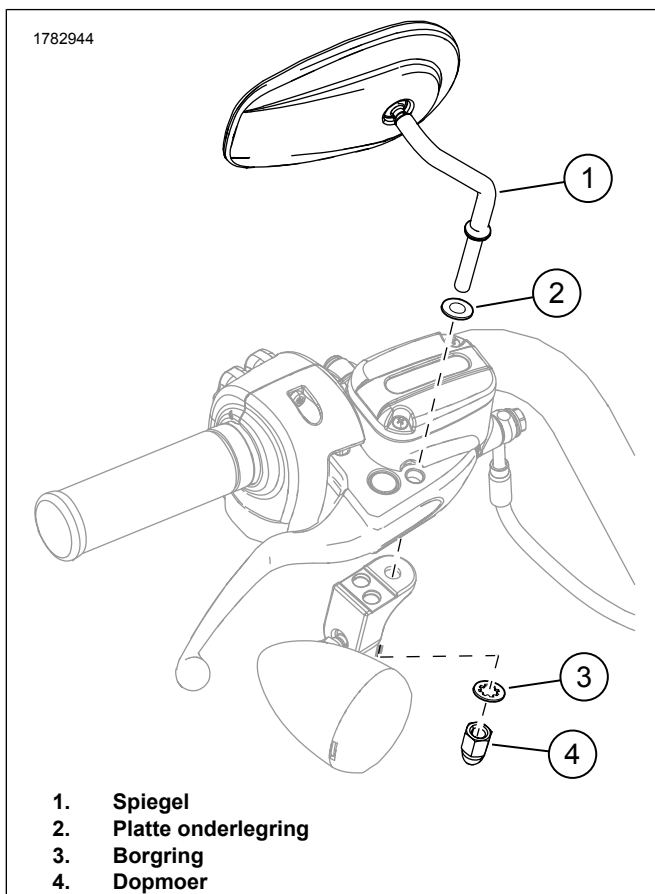
Verifieer dat de meest recente versie van het instructieblad wordt gebruikt. Deze is beschikbaar op: h-d.com/isheets

Neem contact op met Harley-Davidson Customer Support Center op 1-800-258-2464 (alleen in de VS) of 1-414-343-4056.

ALLE MODELLEN (BEHALVE XG- EN REV MAX-MODELLEN)

1. Verwijder de aanwezige spiegel, onderlegging en dopmoer en gooi deze weg.
2. Zie Afbeelding 2. Monteer de platte onderlegging (2) en de spiegelbout.

3. **Voor motorfietsen met richtingaanwijzers die aan de onderkant van de handschakelaarhendel behuizingen zijn gemonteerd (behalve XL modellen van modeljaar 2004 en later):** zet de linker spiegel vast met alleen de borgring (3) en de dopmoer (4).
4. **Voor motorvoertuigen met richtingaanwijzers die niet zijn bevestigd aan de handschakelaarhendelbehuizingen:**
 - a. Installeer spiegelbout op handschakelaarhendelbehuizing.
 - b. Bevestig spiegel met platte onderlegging (2), borgring (3) en dopmoer (4).
5. Stel de spiegels af zodat u goed kunt zien en haal de dopmoeren aan.
Koppel: 13,5–18,9 N·m (10–14 ft-lbs)
 - a. Controleer de spiegelafstelling en stel de spiegels indien nodig opnieuw af.
 - b. Controleer de speling met de tank van het stuurvergrendeling tot vergrendeling.

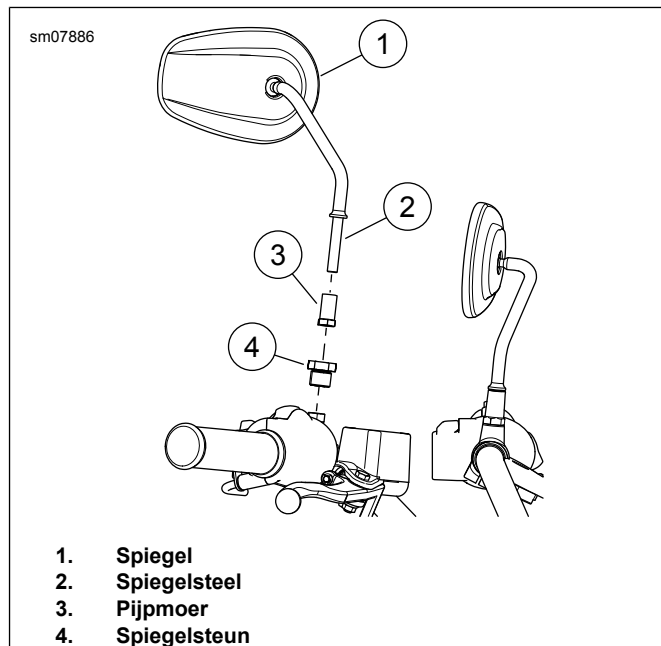


Afbeelding 2. Spiegelassemblage

XG MODELLEN

1. Zie Afbeelding 3. Verwijder de spiegel.
 - a. Verwijder de pijpmoer (3).

- b. Verwijder de spiegel (1).
 - c. Verwijder de spiegelsteun (4).
2. Monteer de spiegel.
 - a. Monteer de spiegelsteun (4). Haal de bouten aan.
Koppel: 11,7–14,3 N·m (104–127 in-lbs)
 - b. Monteer de pijpmoer (3) op de spiegelsteel (2).
 - c. Monteer de spiegel en de pijpmoer aan de spiegelsteun.
 - d. Stel de spiegel af (1). Draai de pijpmoer vast.
Koppel: 11,7–14,3 N·m (104–127 in-lbs)

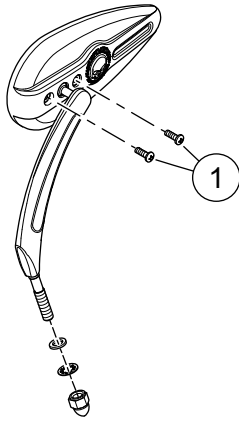


Afbeelding 3. Spiegel

SPIEGELS SCHANIERPEN AFSTELLING

1. Zie Afbeelding 4. Schanierpenspanning afstellen
 - a. Zet de stelbouten (1) stapsgewijs vast. Haal de bouten aan.
Koppel: 1,1–4 N·m (10–35 in-lbs)
 - b. Controleer de weerstand van de schakelers van de spiegel en ga door met zo nodig aanhalen. **Laat de druk niet hoger worden dan 35 in-lbs.**

1778677



1. Stelbout (2)

Afbeelding 4. Stelbouten