



INSTRUCTIONS

94100419

2023-01-30



KITS DE MIROIR

INFORMATIONS GÉNÉRALES

Tableau 1. Informations générales

Kits	Outils suggérés	Niveau de compétence ⁽¹⁾
56000394, 56000406	Lunettes de protection, clé dynamométrique	
<i>(1) Serrer au couple de serrage ou utiliser d'autres outils et techniques modérés nécessaires</i>		

CONTENU DU KIT

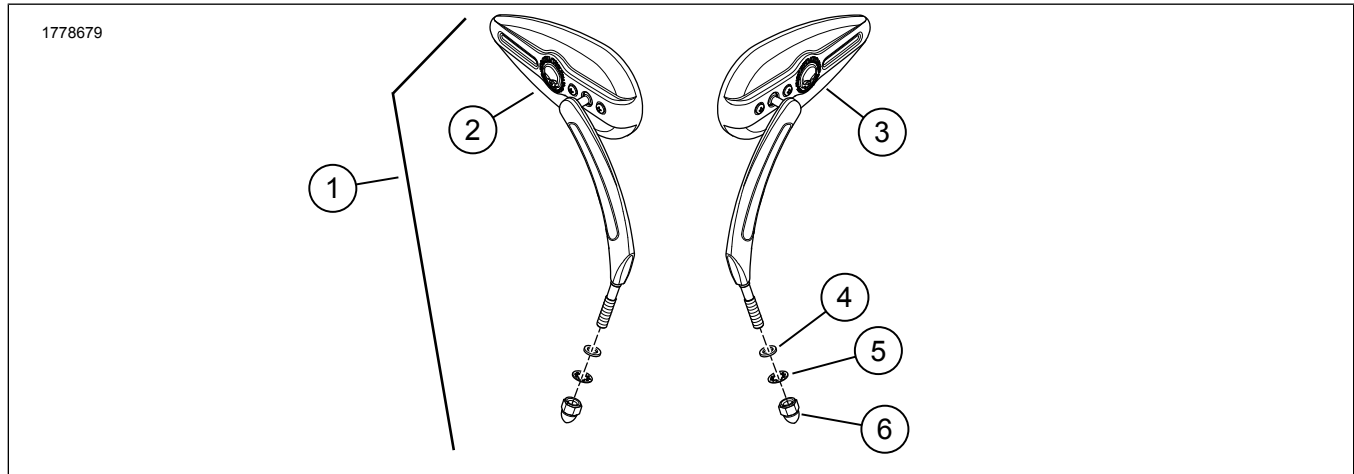


Figure 1. Contenu du kit : Kits de miroir

Tableau 2. Contenu du kit : Kits de miroir

Vérifier que tout le contenu est présent dans le kit avant d'installer ou de supprimer des éléments du véhicule.					
<input checked="" type="checkbox"/>	Ar-ticle	Qté	Description	No de pièce/No de référence	Remarques
<input type="checkbox"/>	1	1	Willie G Skull, chrome	56000394	Comprend l'article 2-6
<input type="checkbox"/>		1	Willie G Skull, noir	56000406	
<input type="checkbox"/>	2	1	Rétroviseur, droit, chrome	56000395	
<input type="checkbox"/>		1	Rétroviseur, à droite, noir	56000402	
<input type="checkbox"/>	3	1	Rétroviseur, à gauche, chrome	56000396	
<input type="checkbox"/>		1	Rétroviseur, à gauche, noir	56000404	
<input type="checkbox"/>	4	1	Rondelle plate, chrome	6771A	
<input type="checkbox"/>		1	Rondelle plate, noire	12404	
<input type="checkbox"/>	5	1	Rondelle de blocage, chrome	7127	
<input type="checkbox"/>		1	Rondelle de blocage, noire	7155	
<input type="checkbox"/>	6	1	Écrou borgne, chrome	10400083	
<input type="checkbox"/>		1	Écrou borgne, noir	10400082	

GÉNÉRALITÉS

Modèles

Assurez-vous que vous utilisez la plus récente version de la fiche d'instructions. Elle est disponible à : h-d.com/isheets

Communiquer avec le Centre de soutien aux clients Harley-Davidson au 1-800-258-2464 (États-Unis seulement) ou au 1-414-343-4056.

TOUS LES MODÈLES (SAUF LES MODÈLES XG ET REV MAX)

- Retirer et jetez le rétroviseur, la rondelle et l'écrou borgne en place.
- Voir la Figure 2. Installez la rondelle plate (2) sur le goujon du rétroviseur.

3. **Pour les véhicules dotés de clignotants fixés sous les boîtiers de levier de commande (sauf les modèles XL 2004 et ultérieurs):** fixer le rétroviseur de gauche à l'aide de la rondelle de blocage (3) et de l'écrou borgne (4).
4. **Pour les véhicules dont les clignotants sont montés loin des boîtiers des leviers à main :**
 - a. Installez le goujon du rétroviseur au boîtier du levier à main.
 - b. Fixer la rondelle plate (2), rondelle de blocage (3) et l'écrou borne (4).
5. Ajustez les miroirs pour optimiser la vision et serrez.
Couple : 13,5–18,9 N·m (10–14 ft-lbs)
 - a. Vérifiez le positionnement et effectuez les ajustements nécessaires.
 - b. Vérifiez le dégagement du réservoir de verrouillage du guidon.

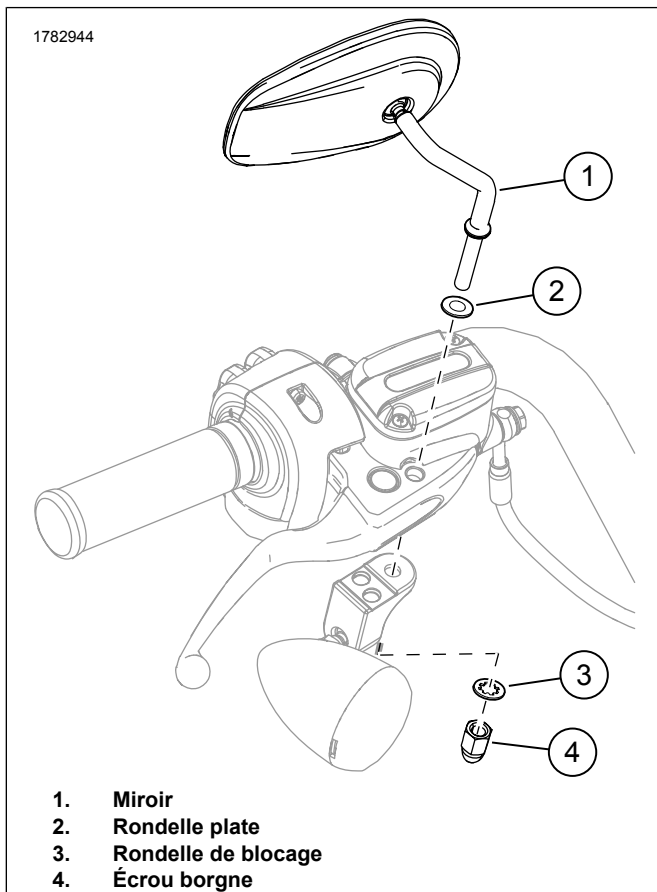


Figure 2. Ensemble de miroir

Modèles XG

1. Voir la Figure 3. Retirez le miroir.
 - a. Retirez l'écrou de tuyau (3).
 - b. Retirez le miroir (1).
 - c. Retirez la monture du miroir (4).

2. Installez le miroir.
 - a. Installer la monture du miroir (4). Serrer.
Couple : 11,7–14,3 N·m (104–127 in-lbs)
 - b. Installez l'écrou de tuyau (3) à la tige du miroir (2).
 - c. Installez le miroir et l'écrou de tuyau sur la monture.
 - d. Ajustez le miroir (1). Serrez l'écrou de tuyau.
Couple : 11,7–14,3 N·m (104–127 in-lbs)

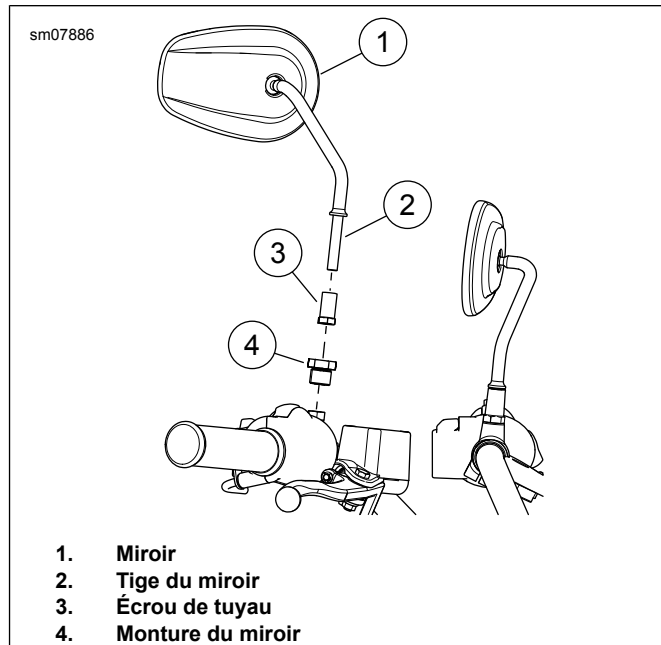
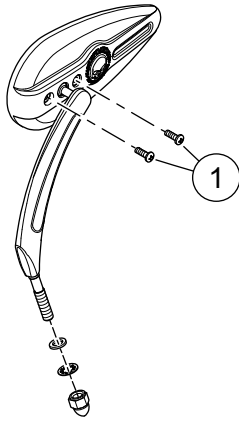


Figure 3. Miroir

RÉGLAGE DU PIVOT DU RÉTROVISEUR

1. Voir la Figure 4. Réglez la tension du pivotement.
 - a. Serrez les vis de réglage (1). Serrer.
Couple : 1,1–4 N·m (10–35 in-lbs)
 - b. Vérifiez la résistance de pivotement du miroir et continuez à serrer au besoin. **Ne serrez pas au-delà de 35 po-lb.**

1778677



1. Vis de réglage (2)

Figure 4. Vis de réglage.