



INSTRUKTIONER

J06528

2024-01-24



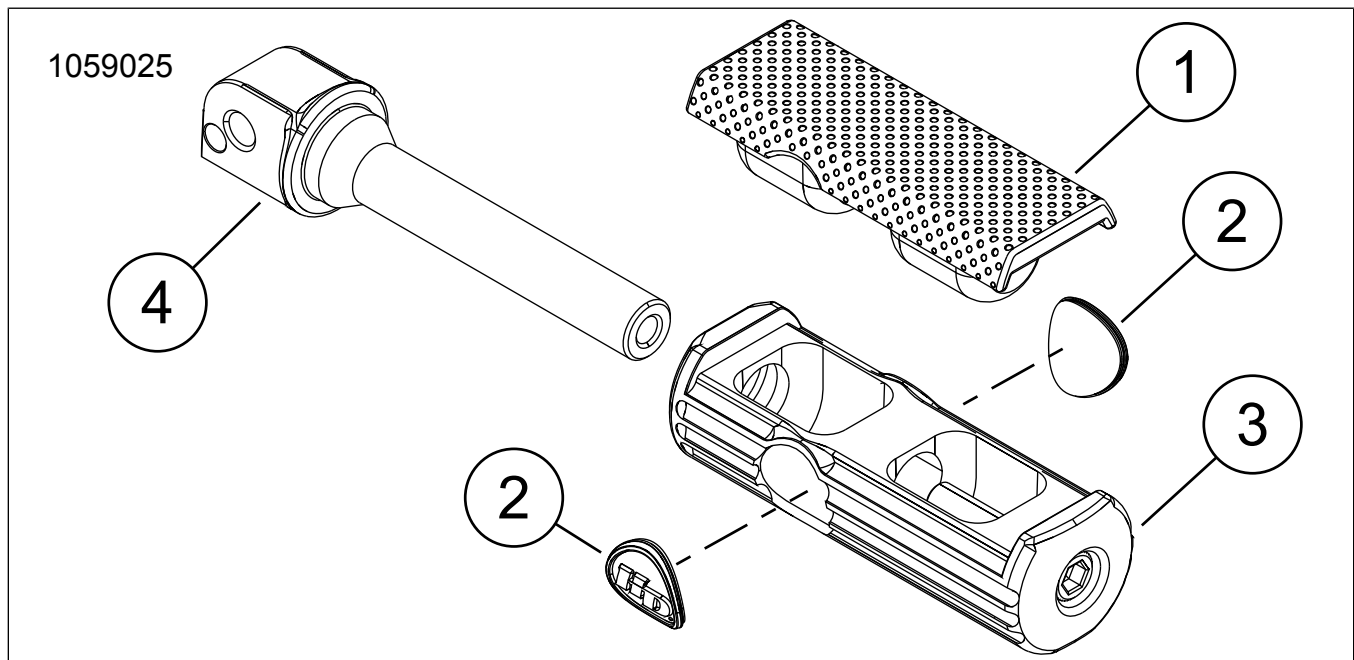
SÆT MED PASSAGERFODHVILER

GENEREL INFORMATION

Tabel 1. Generelle oplysninger

Sæt	Foreslåede værktøjer	Færdighedsniveau ⁽¹⁾
50500831, 50500832, 50500833, 50501830, 50501831, 50501832, 50502247, 50502248, 50502469, 50502470	Sikkerhedsbriller, momentskruenøgle	
<i>(1) Stramning til drejningsmomentværdi eller andre moderate påkrævede værktøjer og teknikker</i>		

SÆTTETS INDHOLD

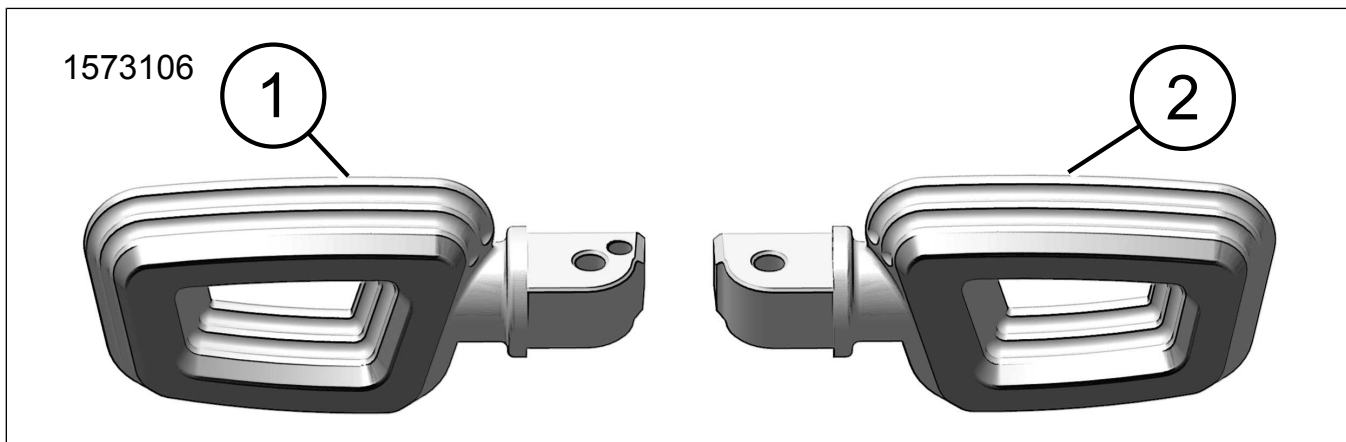


Figur 1. Sættets indhold: Passagerfodhviler

Tabel 2. Sættets indhold: Passagerfodhvilersæt

<input checked="" type="checkbox"/>	Kontrollér, at alle dele er i sættet, inden du monterer eller afmonterer elementer fra køretøjet.				
	Punkt	Antal	Beskrivelse	Delnr.	Noter
<input type="checkbox"/>	1	1	Fodhviler indlæg (sort)	Sælges ikke separat	
<input type="checkbox"/>	2	1	Medaljon (2)	14100879	
<input type="checkbox"/>	3	1	Fodhviler grundlag (krom)	Sælges ikke separat	
<input type="checkbox"/>	4	1	Beslag til fodhvileren (krom)	Sælges ikke separat	





Figur 2. Sættets indhold: Passagerfodhviler

Tabel 3. Sættets indhold: Passagerfodhvilersæt

<input checked="" type="checkbox"/>	Kontrollér, at alle dele er i sættet, inden du monterer eller afmonterer elementer fra køretøjet.				
	Punkt	Antal	Beskrivelse	Delnr.	Noter
<input type="checkbox"/>	1	1	Fodhviler, passager, venstre (krom)	50501822	
<input type="checkbox"/>			Fodhviler, passager, venstre (sort)	50501823	
<input type="checkbox"/>				50502508	
<input type="checkbox"/>			Fodhviler, passager, venstre (sort kantskåret)	50501824	
<input type="checkbox"/>			Fodhviler, passager, venstre (sort adversary)	50502395	
<input type="checkbox"/>			Fodhviler, passager, venstre (grå adversary)	50502397	
<input type="checkbox"/>			Fodstøtte, passager, venstre (sølv)	50502509	
<input type="checkbox"/>			2	1	Fodhviler, passager højre (krom)
<input type="checkbox"/>	Fodhviler, passager, højre (sort)	50501826			
<input type="checkbox"/>		50502508			
<input type="checkbox"/>	Fodhviler, passager, højre (sort kantskåret)	50501827			
<input type="checkbox"/>	Fodhviler, passager, højre (sort adversary)	50502394			
<input type="checkbox"/>	Fodhviler, passager, højre, (grå adversary)	50502396			
<input type="checkbox"/>	Fodstøtte, passager, højre (sølv)	50502509			

GENERELT

Modeller

Find oplysninger om, hvilke modeller delen passer til, i Reservedele og tilbehør (P&A) detailkataloget eller afsnittet "Parts and Accessories" (Reservedele og tilbehør) i www.harley-davidson.com.

Kontroller, at du bruger den nyeste version af instruktionsarket. Den er tilgængelig på: h-d.com/isheets

Kontakt Harley-Davidson Customer Support Center på 1-800-258-2464 (kun USA) eller 1-414-343-4056.

Installationskrav

▲ ADVARSEL

Førerens og passagerens sikkerhed afhænger af, at dette sæt monteres korrekt. Brug de relevante procedurer i servicehåndbogen. Hvis du ikke magter procedurer eller ikke har de korrekte værktøjer, skal du få en Harley-Davidson forhandler til at udføre monteringen. Forkert montering af sættet kan resultere i dødsfald eller alvorlig personskade. (00333b)

BEMÆRK

Dette instruktionsark henviser til oplysninger i servicehåndbogen. En servicehåndbog til den pågældende

motorcykelmodel og årgang er nødvendig for at udføre denne installation. Den fås hos:

- En Harley-Davidson forhandler.
- H-D Service-informationsportal er en abonnementsbaseret adgang, der er tilgængelig for de fleste 2001 og nyere modeller. For flere oplysninger se under Ofte stillede spørgsmål om abonnemeter .

MONTERING

BEMÆRK

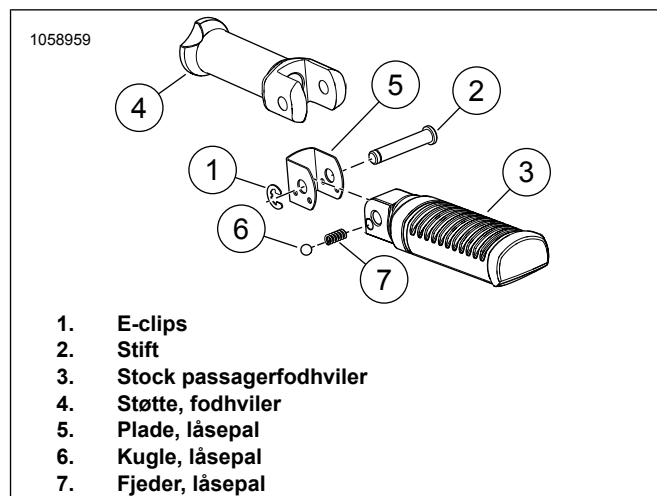
Se Figur 3. Når du udfører det næste trin, skal du kontrollere, at fjederen (7) er placeret inde i fodpinden (3).

1. Se Figur 3. Køretøjet har en stift (2) og en E-klips (1). Fjern dem og behold dem til fremtidig brug. Gem alle dele, herunder sikringsfjederen (7), sikringskuglen (6) og spærrepladen (5) til montering af de nye fodhviler (3).
2. Sæt sikringsfjederen (7) i den nye fodhviler (3), efterfulgt af en sikringskugle (6).
3. Placer sikringspladen (5) på kanten af fodhvilerens gaffelbeslag, idet sikringskuglen (6) og sikringsfjederen (7) indfanges i sikringspladen (5), når sikringspladen (5) skubbes ind i fodhvilerens gaffelbeslag.
4. Flugt spærrepladen (5) og fodstøtten (3) med fodstøttebeslaget på køretøjet.
5. Monter stift (2) og E-clips (1).

▲ ADVARSEL

Fodstøtterne skal folde sig op mod motorcyklens bagende, når de rammes. Hvis ikke fodstøtterne folder sig op i bagudvendt retning, kan det resultere i dødsfald eller alvorlig personskade. (00366a)

6. Defiance and Performance Passenger Pegs (kun) - juster retningen som følger:
 - a. Drej til den ønskede retning.
 - b. Fold hvileren op til opbevaringspositionen, og kontroller afstanden til andre komponenter. Juster om nødvendigt.
 - c. Spænd justeringsskruen.
Tilspændingsmoment: 28,5 N·m (21 ft-lbs)



Figur 3. Samling af fodhviler