



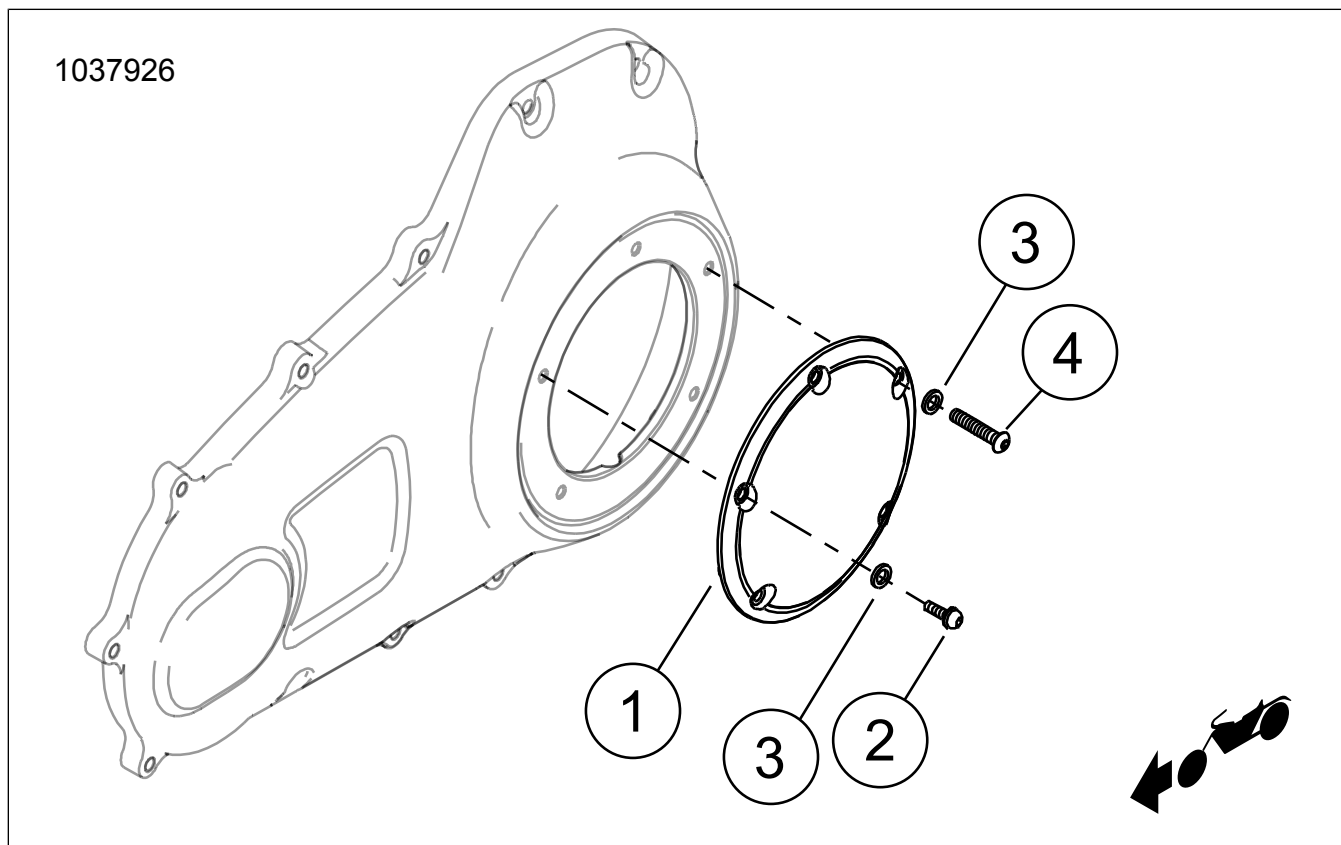
## SADA KRYTU SPOJKY (DERBY)

Tabulka 1. Obecné informace

Sady	Doporučené nástroje	Úroveň dovedností <sup>(1)</sup>
25338-99B, 25562-09, 25700434, 25700435, 25700436, 25700437, 25700446, 25700469, 25700471, 25700472, 25700473, 25700474, 25700476, 25700477, 25700505, 25700515, 25700571, 25700572, 25700573, 25700703, 25700704, 25700705, 25700740, 25700768, 25700822, 25700825, 25700826, 25700843, 25700844, 25700887, 25700888, 25700987, 25700988, 25701020, 25701022, 25701057, 25701059, 25701086, 25701169, 25701171, 25701173, 25701403, 25701404, 25701454, 25701480, 25701517, 25701518, 25701519, 25701520, 25701536, 25701537, 25701551, 25701573, 25701574	Ochranné brýle, momentový klíč	

(1) Vyžadováno utažení na hodnotu krouticího momentu nebo další průměrné nástroje a techniky

### OBSAH SADY



Ilustrace 1. Obsah sady: Součásti krytu pro Derby

Tabulka 2. Obsah sady: Součásti krytu pro Derby

<input checked="" type="checkbox"/>	Sada	Po- lož- ka	Množ- ství	Popis	Č. dílu	Poznámky
<input type="checkbox"/>	25338-99B, 25700435, 25700436, 25700843, 25700844, 25701169	1	1	Kryt spojky (Derby)	Neprodává se samosta- tně	
<input type="checkbox"/>		2	5	Šroub, chromovaný	9461	
<input type="checkbox"/>		3	5	Podložka, chrom	9600	
<input type="checkbox"/>	25700446, 25700469, 25700471, 25700472, 25700473, 25700474, 25700476, 25700505, 25700888, 25700987, 25701057, 25701059, 25701404	1	1	Kryt spojky (Derby)	Neprodává se samosta- tně	
<input type="checkbox"/>		2	5	Šroub, chromovaný	10200409	
<input type="checkbox"/>		3	5	Podložka, chrom	9600	
<input type="checkbox"/>	25562-09, 25700434, 25700437, 25700477, 25701173, 25701454, 25701480, 25701517, 25701518, 25701520, 25701537, 25701551, 25701573, 25701574	1	1	Kryt spojky (Derby)	Žádné servisní díly	
<input type="checkbox"/>	25700571, 25700572, 25700573, 25700703, 25700704, 25700705	1	1	Kryt spojky (Derby)	Neprodává se samosta- tně	
<input type="checkbox"/>		2	4	Šroub, chromovaný	9461	
<input type="checkbox"/>		3	5	Podložka, chrom	9600	
<input type="checkbox"/>		4	1	Šroub, dlouhý, chrom	10200587	
<input type="checkbox"/>	25700515	1	1	Kryt spojky (Derby)	Neprodává se samosta- tně	
<input type="checkbox"/>		2	5	Šroub, černý	10200436	
<input type="checkbox"/>			1	Emblém, styl Bar & Shield (není zná- zorněn)	14101000	
<input type="checkbox"/>	25700822	1	1	Kryt spojky (Derby)	Neprodává se samosta- tně	
<input type="checkbox"/>		2	5	Šroub (sada 25700740)	10200550	
<input type="checkbox"/>			5	Šroub (sada 25701020)	10200815	
<input type="checkbox"/>			5	Šroub (sada 25701022)	10200816	
<input type="checkbox"/>		3	5	Podložka	10300103	
<input type="checkbox"/>	25700768, 25700822, 25700825, 25700826	1	1	Kryt spojky (Derby)	Neprodává se samosta- tně	
<input type="checkbox"/>		2	5	Šroub, s válcovou hlavou s vnitřním šestihranem, SEMS	3061	
<input type="checkbox"/>			6	Šroub, nerezová ocel (nezobrazený)	10200659	
<input type="checkbox"/>	25700887, 25700988, 25701086, 25701403, 25701171, 25701519, 25701536	1	1	Kryt spojky (Derby)	Neprodává se samosta- tně	
<input type="checkbox"/>		2	5	Šroub, černý	10200655	
<input type="checkbox"/>		3	5	Podložka, černá	10300152	

**POZNÁMKA**

Před montáží a odebráním jednotlivých položek z motocyklu zkontrolujte, že je tato sada kompletní.

## OBECNÉ INFORMACE

### Modely

Informace o příslušenství pro jednotlivé modely naleznete v maloobchodním katalogu náhradních dílů a příslušenství nebo v části věnované náhradním dílům a příslušenství na stránce [www.harley-davidson.com](http://www.harley-davidson.com) (pouze v angličtině).

Zkontrolujte, že používáte nejaktuálnější verzi návodu k obsluze. Je k dispozici na: [www.harley-davidson.com/isheets](http://www.harley-davidson.com/isheets)

Kontaktujte zákaznické centrum Harley-Davidson na čísle 1-800-258-2464 (pouze USA) nebo 1-414-343-4056.

### Požadavky na montáž

#### ▲ VAROVÁNÍ

Na správné montáži této sestavy závisí bezpečnost jezdce a spolujezdce. Použijte odpovídající postupy uvedené v servisní příručce. Pokud daný postup přesahuje vaše schopnosti nebo pro něj nemáte vhodné nářadí, svěřte provedení montáže prodejci Harley-Davidson. Nesprávná montáž této sestavy může vést k vážnému poranění či smrti. (00333b)

### PŘÍPRAVA

1. Vyjměte hlavní pojistku. Viz návod k obsluze.

### DEMONTÁŽ

1. Odeberte Originální vybavení (OE) kryt pro Derby a uschovejte si upevňovací šrouby s podložkami.
2. Zkontrolujte případné poškození O-kroužku. V případě potřeby je vyměňte.

### MONTÁŽ

1. **Sady: 25338-99B, 25700435, 25700436, 25700446, 25700469, 25700471, 25700472, 25700473, 25700474, 25700476, 25700505, 25700740, 25700843, 25700844, 25700887, 25700888, 25700987, 25700988, 25701020, 25701022, 25701057, 25701059, 25701086, 25701169, 25701171, 25701403, 25701404, 25701519, 25701536:** Namontujte **nový** kryt primárního převodu (1), O-kroužek a **nové** šrouby (2) a podložky (3).
2. **Sady: 25700434, 25700437, 25700477, 25562-09, 25701173, 25701454, 25701480, 25701517, 25701518, 25701520, 25701537, 25701551, 25701573, 25701574:** Namontujte **nový** kryt primárního převodu (1), O-kroužek a OE šrouby (2) s přídržnými podložkami.
3. **Sady: 25700571, 25700572, 25700573, 25700703, 25700704, 25700705:** Namontujte **nový** kryt pro Derby (1), O-kroužek a **nové** šrouby (2) a podložky (3). Vezměte na vědomí, že jeden šroub (4) je delší a musí být na krytu spojky umístěn v poloze „2:00“ na ciferníku hodin, jak znázorňuje Ilustrace 1.
4. **Sady: 25700515, 25700768, 25700822, 25700825, 25700826:** Namontujte **nový** kryt pro Derby (1) a **nové** šrouby (2) tak, jak je zobrazeno v Ilustrace 1. U této sady se nepoužívají žádné podložky.

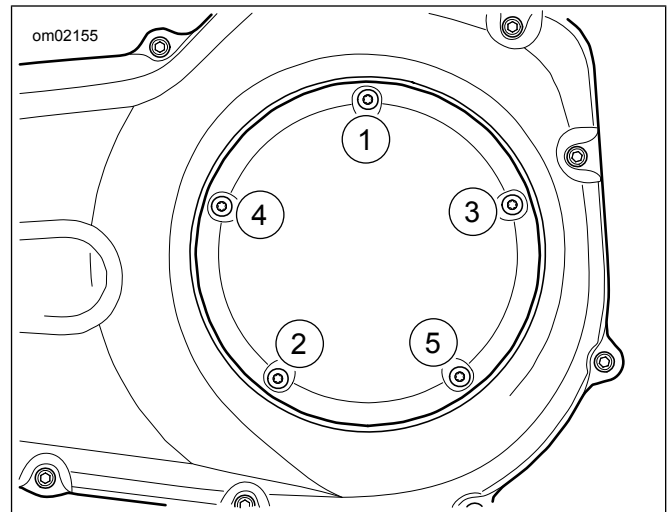
5. Viz Ilustrace 2. Šrouby krytu pro Derby utáhněte v zobrazeném pořadí.

Krouticí moment: 9,5–12,2 N·m (84–108 in-lbs)

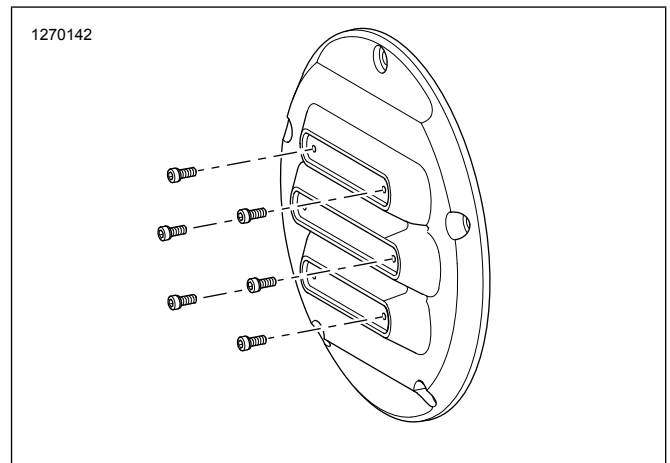
6. **Sady: Pouze 25700768, 25700822, 25700825 a 25700826.** Viz Ilustrace 3. Namontujte na kryt ozdobné šrouby.

- a. Utáhněte šrouby.

Krouticí moment: 1,69–2,25 N·m (15–20 in-lbs)



Ilustrace 2. Pořadí utahování



Ilustrace 3. Ozdobné šrouby

### DOKONČENO

1. Namontujte hlavní pojistku. Viz návod k obsluze.

### ZVLÁŠTNÍ POKYNY K PÉČI

**Sady 25701057, 25701059 a 25701537:** Na text „RideFree“ lze pro zvýšenou ochranu proti korozi použít hadříky s Bare Aluminum Wheel Protectant (ochranný přípravek pro hliníkové díly bez povrchové úpravy) (číslo dílu 93600063).

#### POZNÁMKA

V zájmu ochrany povrchu krytu před poškozením nepoužívejte k jeho čištění žádné mycí přípravky, chemická rozpouštědla, leštěnky ani abrazivní čisticí prostředky.

Chcete-li tento typ povrchu udržet v nejlepším stavu, jemně jej setřete hadříkem UTĚRKA Z MIKROVLÁKNA (94663-02) namočeným v čisté vodě nebo jemném čistícím prostředku Harley-Davidson, jako například:

- ČISTICÍ PŘÍPRAVEK SUNWASH® (93600023)
- Odstraňovač hmyzu HARLEY BUG REMOVER (93600122)
- Leštící přípravek GLOSS DETAILER (93600123)

#### POZNÁMKA

*Tyto čistící prostředky jsou k dostání u prodejců motocyklů Harley-Davidson.*

## POKYNY PRO PÉČI O MOSAZNÉ SOUČÁSTI A JEJICH ČIŠTĚNÍ

### Pokyny k čištění

1. Zkontrolujte, zda je součást suchá a zbavená nečistot a úlomků.
2. Naberte malé množství čistícího prostředku ® Chrome Clean & Shine na hadřík z mikrovláken nebo leštící tampon.
3. Lehkým tlakem vydrhněte mosazné součásti hadříkem z mikrovláken. Na těžko přístupná místa nebo drážky použijte leštící tampon.

### Dosažení lesklého povrchu

Mosazné součásti přirozeně stárnou a časem tmavnou. Pokud upřednostňujete lesklý mosazný povrch, naberte na hadřík z mikrovláken malé množství leštěnky na kov Harley-Davidson Bare Metal Polish a lehce vydrhněte mosazné součásti až do požadovaného lesku.

### Zpomalení procesu přirozeného stárnutí

Chcete-li zpomalit proces stárnutí mosazných dílů, naberte malé množství konzervačního prostředku Harley-Davidson Glaze Poly Sealant na hadřík z mikrovláken nebo leštící tampon a lehce drhněte součásti, dokud konzervační prostředek nevsákne.

### Preventivní opatření

- Použitím jiných než doporučených čistících, leštících a konzervačních prostředků dojde k odstranění patiny z mosazných součástí.
- Dlouhodobým stykem s některými předměty (rukami, rukavicemi, botami, prachem atd.) a působením počasí také dochází ke změnám povrchu, což není považováno za vadu.
- Dbejte na to, abyste k čištění součástí nepoužívali abrazivní a agresivní chemikálie a abrazivní čistící hadříky.
- Vyvarujte se použití prostředků na bázi čpavku a bělidel.
- Dlouhodobé působení vody pozmění mosazný povrch. Po styku s vodou součásti otřete.
- Příliš silné drhnutí může zesvětlit povrch součástí.