



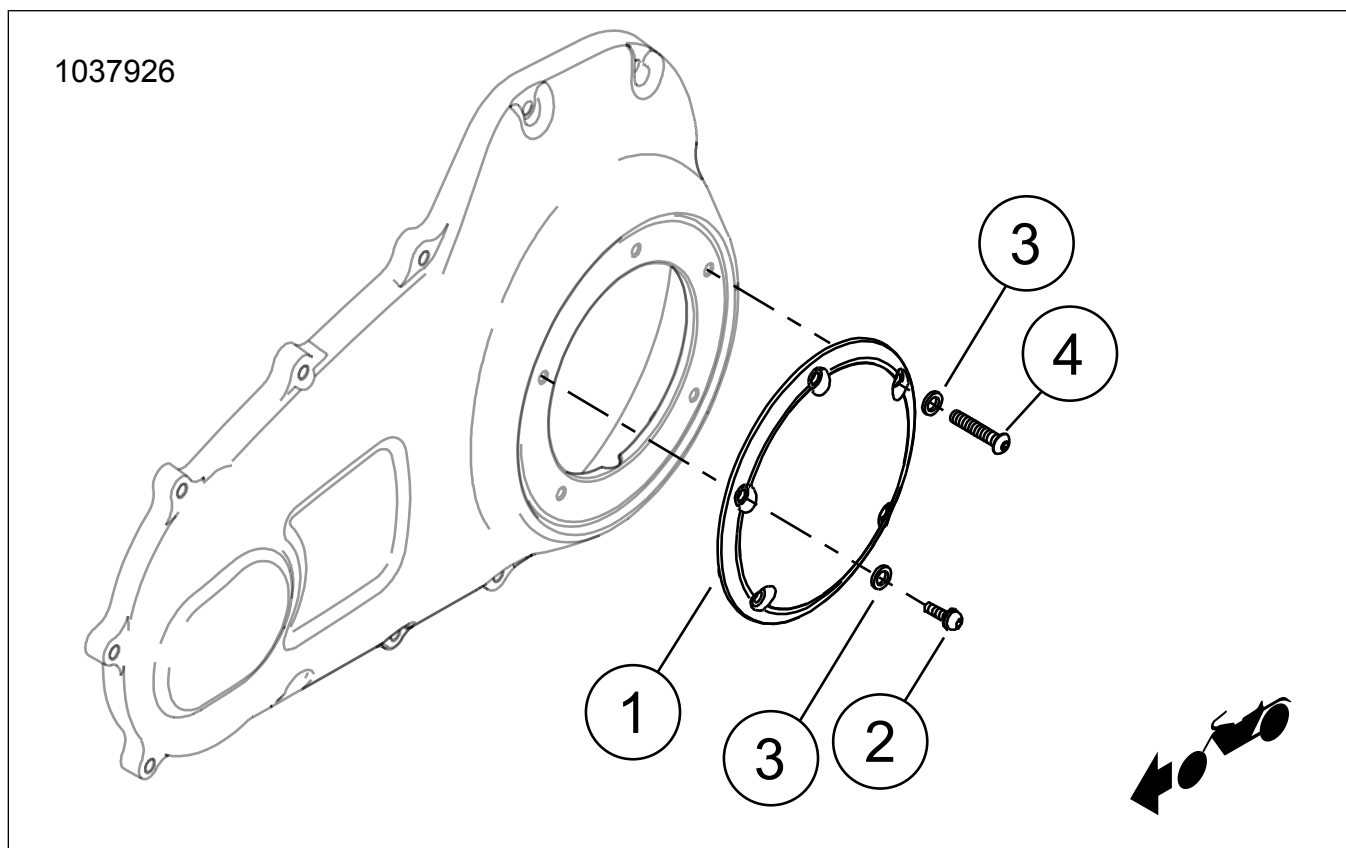
DERBY-DÆKSELSÆT

Tabel 1. Generelle oplysninger

Sæt	Foreslåede værktøjer	Færdighedsniveau ⁽¹⁾
25338-99B, 25562-09, 25700434, 25700435, 25700436, 25700437, 25700446, 25700469, 25700471, 25700472, 25700473, 25700474, 25700476, 25700477, 25700505, 25700515, 25700571, 25700572, 25700573, 25700703, 25700704, 25700705, 25700740, 25700768, 25700822, , 25700825, 25700826, 25700843, 25700844, 25700887, 25700888, 25700987, 25700988, 25701020, 25701022, 25701057, 25701059, 25701086, 25701169, 25701171, 25701173, 25701403, 25701404, 25701454, 25701480, 25701517, 25701518, 25701536, 25701537, 25701551, 25701573, 25701574	Sikkerhedsbriller, momentskruenøgle	

(1) Stramning til drejningsmomentværdi eller andre moderate påkrævede værktøjer og teknikker

SÆTTETS INDHOLD



Figur 1. Sættets indhold: Dele til Derby-dæksel

Table 2. Sættets indhold: Dele til Derby-dæksel

<input checked="" type="checkbox"/>	Sæt	Punkt	An-tal	Beskrivelse	Delnr.	Noter
<input type="checkbox"/>	25338-99B, 25700435, 25700436, 25700843, 25700844, 25701169	1	1	Derby-dæksel	Sælges ikke separat	
<input type="checkbox"/>		2	5	Skrue, krom	9461	
<input type="checkbox"/>		3	5	Spændeskive, krom	9600	
<input type="checkbox"/>	25700446, 25700469, 25700471, 25700472, 25700473, 25700474, 25700476, 25700505, 25700888, 25700987, 25701057, 25701059, 25701404	1	1	Derby-dæksel	Sælges ikke separat	
<input type="checkbox"/>		2	5	Skrue, krom	10200409	
<input type="checkbox"/>		3	5	Spændeskive, krom	9600	
<input type="checkbox"/>	25562-09, 25700434, 25700437, 25700477, 25701173, 25701454, 25701480, 25701517, 25701518, 25701520, 25701537, 25701551, 25701573, 25701574	1	1	Derby-dæksel	Ingen reservedele	
<input type="checkbox"/>	25700571, 25700572, 25700573, 25700703, 25700704, 25700705	1	1	Derby-dæksel	Sælges ikke separat	
<input type="checkbox"/>		2	4	Skrue, krom	9461	
<input type="checkbox"/>		3	5	Spændeskive, krom	9600	
<input type="checkbox"/>		4	1	Skrue, lang, krom	10200587	
<input type="checkbox"/>	25700515	1	1	Derby-dæksel	Sælges ikke separat	
<input type="checkbox"/>		2	5	Skrue, sort	10200436	
<input type="checkbox"/>			1	Emblem, bar & shield (ikke vist)	14101000	
<input type="checkbox"/>	25700822	1	1	Derby-dæksel	Sælges ikke separat	
<input type="checkbox"/>		2	5	Skrue (sæt 25700740)	10200550	
<input type="checkbox"/>			5	Skrue (sæt 25701020)	10200815	
<input type="checkbox"/>			5	Skrue (sæt 25701022)	10200816	
<input type="checkbox"/>		3	5	Spændeskive	10300103	
<input type="checkbox"/>	25700768, 25700822, 25700825, 25700826	1	1	Derby-dæksel	Sælges ikke separat	
<input type="checkbox"/>		2	5	Skrue, sekskantet muffe, SEMS	3061	
<input type="checkbox"/>			6	Skrue, rustfrit stål (ikke vist)	10200659	
<input type="checkbox"/>	25700887, 25700988, 25701086, 25701403, 25701171, 25701519, 25701536	1	1	Derby-dæksel	Sælges ikke separat	
<input type="checkbox"/>		2	5	Skrue, sort	10200655	
<input type="checkbox"/>		3	5	Spændeskive, sort	10300152	

BEMÆRK

Kontrollér, at alt indholdet findes i sættet, før du installerer eller fjerner elementer fra køretøjet.

GENERELT

Modeller

Find oplysninger om, hvilke modeller delen passer til, i P&A-detailkataloget eller afsnittet "Parts and Accessories" (Reserve dele og tilbehør) på www.harley-davidson.com (kun på engelsk).

Kontroller, at du bruger den nyeste version af instruktionsarket. Den er tilgængelig på: www.Harley-Davidson.com/isheets

Kontakt Harley-Davidson Customer Support Center på 1-800-258-2464 (kun USA) eller 1-414-343-4056.

Installationskrav

▲ ADVARSEL

Førerens og passagerens sikkerhed afhænger af, at dette sæt monteres korrekt. Brug de relevante procedurer i servicehåndbogen. Hvis du ikke magter proceduren eller ikke har de korrekte værktøjer, skal du få en Harley-Davidson forhandler til at udføre monteringen. Forkert montering af sættet kan resultere i dødsfald eller alvorlig personskade. (00333b)

KLARGØR

1. Fjern hovedsikringen. Se instruktionsbogen.

AFMONTER

1. Fjern Originalt udstyr (OU) Derby-dækslet, og gem monteringssskruerne med spændeskiverne.
2. Efterse o-ringen for skader. Udskift dem, hvis det er nødvendigt.

MONTERING

1. **Sæt: 25338-99B, 25700435, 25700436, 25700446, 25700469, 25700471, 25700472, 25700473, 25700474, 25700476, 25700505, 25700740, 25700843, 25700844, 25700887, 25700888, 25700987, 25700988, 25701020, 25701022, 25701057, 25701059, 25701086, 25701169, 25701171, 25701403, 25701404, 25701519, 25701536:** Installer **nyt** derby cover (1), O-ring og **nye** skruer (2) og skiver (3).
2. **Sæt: 25700434, 25700437, 25700477, 25562-09, 25701173, 25701454, 25701480, 25701517, 25701518, 25701520, 25701537, 25701551, 25701573, 25701574:** Installer **nyt** derbydæksel (1), O-ring og OU skruer (2) med captive skiver.
3. **Sæt: 25700571, 25700572, 25700573, 25700703, 25700704, 25700705:** Installer **nyt** derbydæksel (1), O-ring og **nye skruer (2)** og skiver (3). Bemærk, at den ene skrue (4) er længere og placeres i klokken 2-position på Derby-dækslet som vist i Figur 1.
4. **Sæt: 25700515, 25700768, 25700822, 25700825, 25700826:** Installer **nyt** derbydæksel (1) og **nye** skruer (2) som vist i Figur 1. Der anvendes ingen spændeskiver med dette sæt.

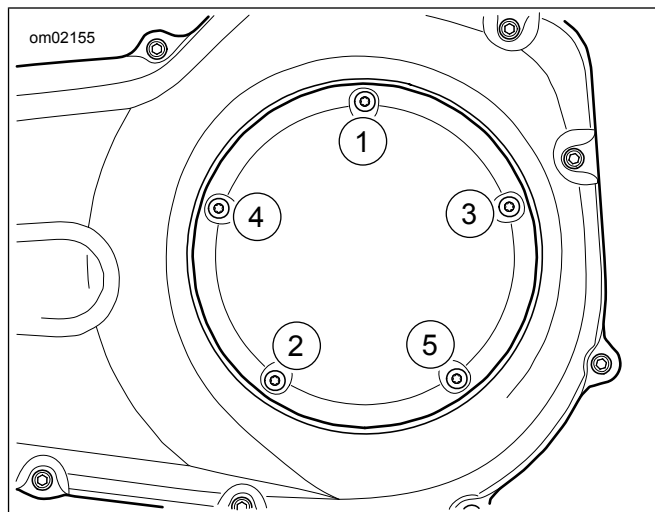
5. Se Figur 2. Stram derby-dækslets skruer i den viste rækkefølge.

Tilspændingsmoment: 9,5–12,2 N·m (84–108 in-lbs)

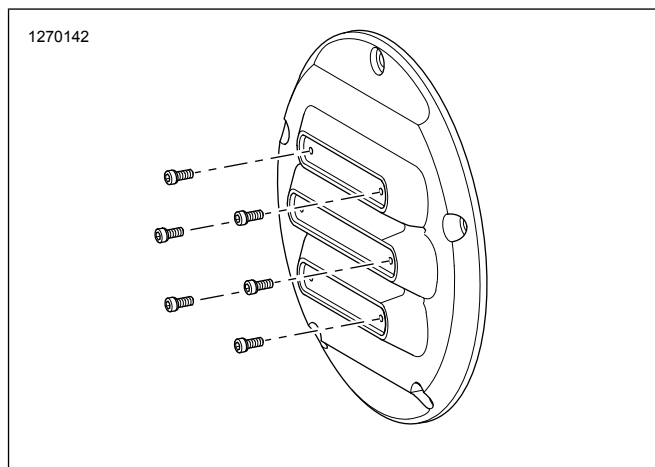
6. **Sæt: 25700768, 25700822, 25700825, 25700826 og kun disse:** Se Figur 3. Sæt dekorative skruer i dækslet.

- a. Spænd skruerne.

Tilspændingsmoment: 1,69–2,25 N·m (15–20 in-lbs)



Figur 2. Momentsekvens



Figur 3. Dekorative skruer

UDFØRT

1. Monter hovedsikringen. Se instruktionsbogen.

SÆRLIGE PLEJEINSTRUKTIONER

Sæt 25701057, 25701059, 25701537: Beskyttelsesklude til hjul af ren aluminium (del nr. 93600063) kan bruges til teksten "RideFree" for yderligere rustbeskyttelse.

BEMÆRK

For at forebygge skader på dækslets overflade må der ikke bruges vaskemidler, kemiske opløsningsmidler, polermidler eller slibende rengøringsmidler.

For at holde denne overflade i den bedste stand skal den tørres let af med en MICROFIBER DETAILING CLOTH (94663-02)

med rent vand eller et mildt rengøringsmiddel fra Harley-Davidson som f.eks.:

- SUNWASH® BIKE SOAP (93600023)
- HARLEY-INSEKTFJERNER (93600122)
- GLOSS DETAILER (93600123)

BEMÆRK

Disse rengøringsmidler kan fås hos en Harley-Davidson forhandler.

RETNINGSLINJER FOR VEDLIGEHOLDELSE OG RENGØRING AF MESSINGDELE

Rengøringsinstruktioner

1. Kontroller, at delen er tør og fri for snavs eller debris.
2. Kom en lille smule Harley-Davidson® Chrome Clean & Shine på en mikrofiberklud eller vatpind.
3. Brug et let tryk, og gnid på messingdelene med mikrofiberkluden. Brug vatpinden til svært tilgængelige steder eller riller.

Sådan opnås en lys finish

Messingdele ældes naturligt og bliver mørkere med tiden. Hvis en lys messingfinish foretrækkes, kommes noget Harley-Davidson Bare Metal Polish på en mikrofiberklud, og der gnides let på messingdelene, indtil de når den ønskede lyshed.

Langsommere naturlig aldringsproces

For at gøre messingdelenes aldringsproces langsommere kommes lidt Harley-Davidson Glaze Poly Sealant på en mikrofiberklud eller vatpind, og der gnides let på delene, indtil forsegleren er trængt ind.

Forholdsregler

- Brug af rengørings-, polerings- og beskyttelsesprodukter, der ikke anbefales, vil medføre, at den opnåede finish fjernes fra messingdelene.
- Længere tids kontakt med visse elementer (hænder, handsker, støvler, støv osv.) og eksponering for vejret vil også ændre alle typer overfladefinish og anses IKKE som en defekt.
- Undgå rengøring af dele med slibende og aggressive kemikalier og skuresvampe.
- Undgå ammonierede produkter og blegemiddel.
- Længere tids eksponering for vand vil ændre messingfinishen. Aftør dele efter kontakt med vand.
- Hvis der gnides for kraftigt, kan det gøre overfladeudseendet lysere.