



INSTRUCTIES

J06020

2024-01-24



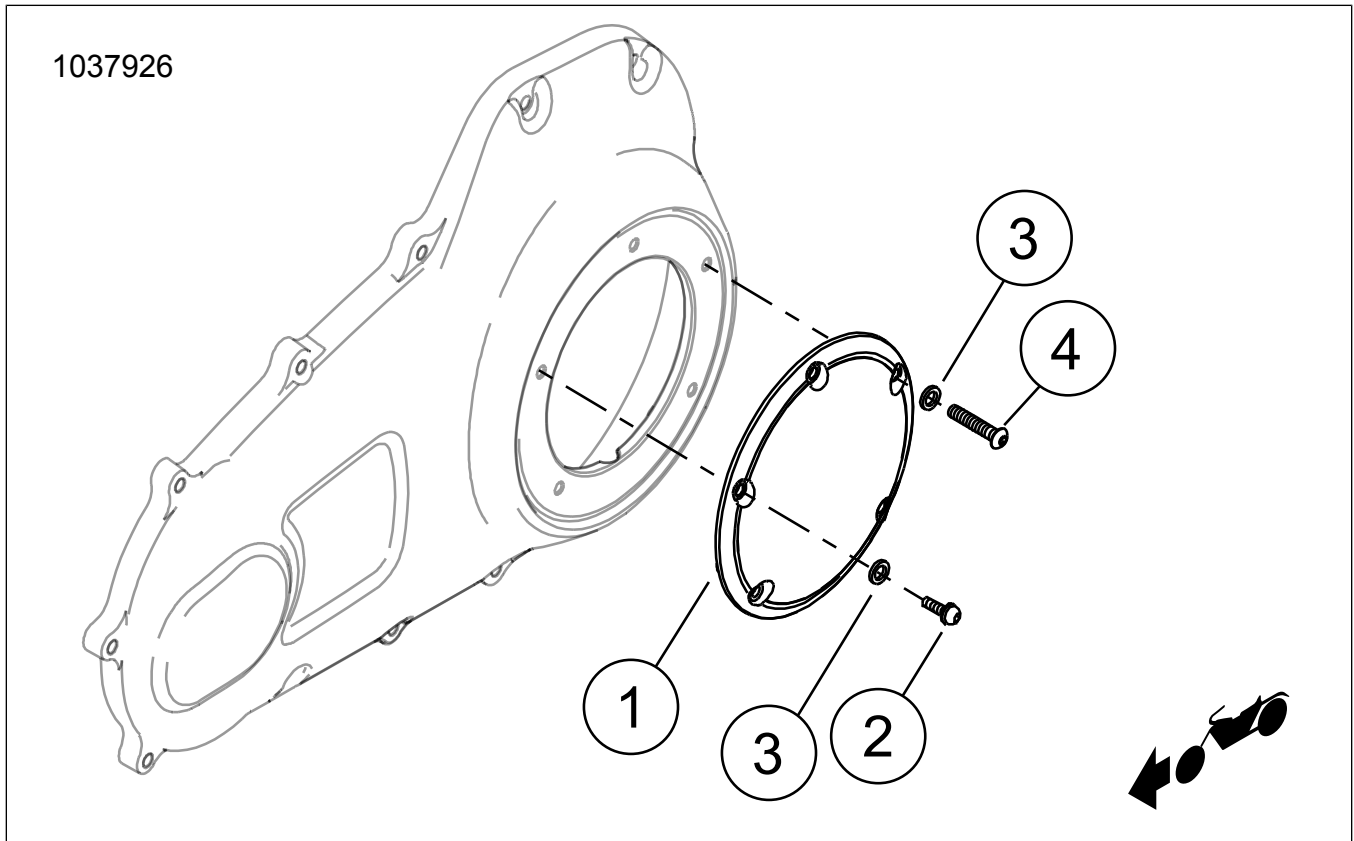
AFDEKKINGSSET VOOR KOPPELINGSINSPECTIE

Tabel 1. Algemene informatie

Sets	Voorgestelde Tools	Vaardigheidsniveau ⁽¹⁾
25338-99B, 25562-09, 25700434, 25700435, 25700436, 25700437, 25700446, 25700469, 25700471, 25700472, 25700473, 25700474, 25700476, 25700477, 25700505, 25700515, 25700571, 25700572, 25700573, 25700703, 25700704, 25700705, 25700740, 25700768, 25700822, 25700825, 25700826, 25700843, 25700844, 25700887, 25700888, 25700987, 25700988, 25701020, 25701022, 25701057, 25701059, 25701086, 25701169, 25701171, 25701173, 25701403, 25701404, 25701454, 25701480, 25701517, 25701518, 25701519, 25701520, 25701536, 25701537, 25701551, 25701573, 25701574	Veiligheidsbrillen, momentsleutel	

(1) Aanhalen tot de momentwaarde of andere aangewezen tools en technieken zijn vereist

SETINHOUD



Afbeelding 1. Setinhoud: Koppellingsdeksel onderdelen



Tabel 2. Setinhoud: Koppelingsdeksel onderdelen

<input checked="" type="checkbox"/>	Set	Onder-deel	Aan-tal	Beschrijving	Onderdeelnr.	Opmerkingen
<input type="checkbox"/>	25338-99B, 25700435, 25700436, 25700843, 25700844, 25701169	1	1	Koppelingsdeksel	Niet afzonderlijk verkrijgbaar	
<input type="checkbox"/>		2	5	Bout, verchroomd	9461	
<input type="checkbox"/>		3	5	Onderlegging, (verchroomd)	9600	
<input type="checkbox"/>	25700446, 25700469, 25700471, 25700472, 25700473, 25700474, 25700476, 25700505, 25700888, 25700987, 25701057, 25701059, 25701404	1	1	Koppelingsdeksel	Niet afzonderlijk verkrijgbaar	
<input type="checkbox"/>		2	5	Bout, verchroomd	10200409	
<input type="checkbox"/>		3	5	Onderlegging, (verchroomd)	9600	
<input type="checkbox"/>	25562-09, 25700434, 25700437, 25700477, 25701173, 25701454, 25701480, 25701517, 25701518, 25701520, 25701537, 25701551, 25701573, 25701574	1	1	Koppelingsdeksel	Geen serviceonderdelen	
<input type="checkbox"/>	25700571, 25700572, 25700573, 25700703, 25700704, 25700705	1	1	Koppelingsdeksel	Niet afzonderlijk verkrijgbaar	
<input type="checkbox"/>		2	4	Bout, verchroomd	9461	
<input type="checkbox"/>		3	5	Onderlegging, (verchroomd)	9600	
<input type="checkbox"/>		4	1	Schroef, lang, verchroomd	10200587	
<input type="checkbox"/>	25700515	1	1	Koppelingsdeksel	Niet afzonderlijk verkrijgbaar	
<input type="checkbox"/>		2	5	Bout, zwart	10200436	
<input type="checkbox"/>			1	Medaillon, bar en schild (niet weergegeven)	14101000	
<input type="checkbox"/>	25700822	1	1	Koppelingsdeksel	Niet afzonderlijk verkrijgbaar	
<input type="checkbox"/>		2	5	Schroef (Set 25700740)	10200550	
<input type="checkbox"/>			5	Schroef (Set 25701020)	10200815	
<input type="checkbox"/>			5	Schroef (Set 25701022)	10200816	
<input type="checkbox"/>	3	5	Onderlegging	10300103		
<input type="checkbox"/>	25700768, 25700822, 25700825, 25700826	1	1	Koppelingsdeksel	Niet afzonderlijk verkrijgbaar	
<input type="checkbox"/>		2	5	Schroef, zeskant inbus, SEMS	3061	
<input type="checkbox"/>			6	Schroef roestvrij staal (niet getoond)	10200659	
<input type="checkbox"/>	25700887, 25700988, 25701086, 25701403, 25701171, 25701519, 25701536	1	1	Koppelingsdeksel	Niet afzonderlijk verkrijgbaar	
<input type="checkbox"/>		2	5	Bout, zwart	10200655	
<input type="checkbox"/>		3	5	Onderlegging, zwart	10300152	

OPMERKING

Controleer of alle inhoud aanwezig is in de set voordat u onderdelen monteert of verwijdert van het voertuig.

ALGEMEEN

Modellen

Voor modelgerelateerde informatie raadpleegt u de P&A-detailhandel catalogus of het gedeelte 'Parts and Accessories' (Onderdelen en accessoires) op www.harley-davidson.com (alleen Engelstalig).

Verifieer dat de meest recente versie van het instructieblad wordt gebruikt. Deze is beschikbaar op: www.harley-davidson.com/isheets

Neem contact op met Harley-Davidson Customer Support Center op 1-800-258-2464 (alleen in de VS) of 1-414-343-4056.

Montagevereisten

▲ WAARSCHUWING

De veiligheid van de berijder en de passagier is afhankelijk van de correcte montage van deze set. Volg de juiste stappen uit de servicehandleiding. Als u niet zeker weet of u de procedure correct kunt uitvoeren of als u niet beschikt over het juiste gereedschap, laat de installatie dan over aan een Harley-Davidson-dealer. Incorrecte montage van deze set kan ernstig of dodelijk letsel tot gevolg hebben. (00333b)

VOORBEREIDEN

1. Verwijder de hoofdzekering. Raadpleeg de gebruikershandleiding.

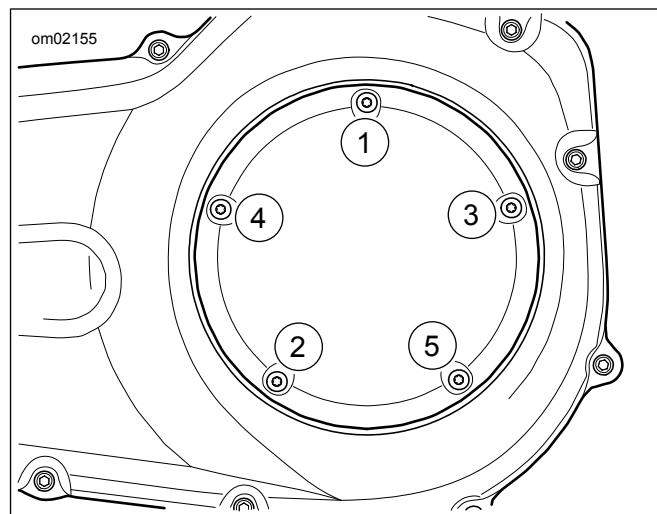
VERWIJDEREN

1. Verwijder Standaard (OE) (Standaard (OE)) koppelingsinspectiedeksel en bewaar de bevestigingsschroeven met borgringen.
2. Controleer de O-ring op beschadigingen. Vervang indien nodig.

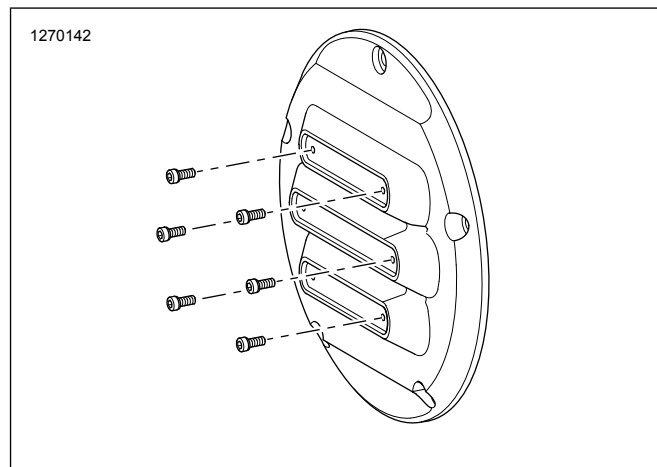
INSTALLEREN

1. **Sets: 25338-99B, 25700435, 25700436, 25700446, 25700469, 25700471, 25700472, 25700473, 25700474, 25700476, 25700505, 25700740, 25700843, 25700844, 25700887, 25700888, 25700987, 25700988, 25701020, 25701022, 25701057, 25701059, 25701086, 25701169, 25701171, 25701403, 25701404, 25701519, 25701536:** Monteer het **nieuwe** koppelingsdeksel (1), de O-ring en de **nieuwe** schroeven (2) en onderleggingen (3).
2. **Sets: 25700434, 25700437, 25700477, 25562-09, 25701173, 25701454, 25701480, 25701517, 25701518, 25701520, 25701537, 25701551, 25701573, 25701574:** Installeer het **nieuwe** koppelingsdeksel (1), de O-ring en Standaard (OE) schroeven (2) met sluitringen.
3. **Sets: 25700571, 25700572, 25700573, 25700703, 25700704, 25700705:** Installeer **nieuwe** derby cover (1), O-ring en **nieuwe** schroeven (2) en sluitringen (3). Houd er rekening mee dat één schroef (4) langer is. Deze moet in de positie '2 uur' op het koppelingsdeksel worden geplaatst zoals is weergegeven in Afbeelding 1.

4. **Sets: 25700515, 25700768, 25700822, 25700825, 25700826:** Installeer **nieuwe** derby cover (1) en **nieuwe** schroeven (2) zoals getoond in Afbeelding 1. Er worden geen onderleggingen gebruikt bij deze set.
5. Zie Afbeelding 2. Haal de schroeven voor het koppelingsdeksel aan in de aangegeven volgorde.
Koppel: 9,5–12,2 N·m (84–108 in-lbs)
6. **Sets: 25700768, 25700822, 25700825, 25700826 alleen:** Bekijk Afbeelding 3. Monteer de decoratieve bouten in het deksel.
 - a. Haal de bouten aan.
Koppel: 1,69–2,25 N·m (15–20 in-lbs)



Afbeelding 2. Aanhaalvolgorde



Afbeelding 3. Decoratieve bouten

VOLTOOID

1. Monteer de hoofdzekering. Raadpleeg de gebruikershandleiding.

SPECIALE VEILIGHEIDSMATREGELEN

Set 25701057, 25701059, 25701537: Beschermingsmiddel voor kale aluminium wielen onderdeelnr. 93600063 kan worden toegepast op de tekst "RideFree" voor extra corrosiebescherming.

OPMERKING

Voorkom schade aan het oppervlak van het deksel door reinigingsmiddelen, chemische oplosmiddelen, glansmiddelen, of schuurmiddelen te vermijden.

U houdt dit oppervlak in goede staat door het lichtjes af te nemen met een MICROVEZELDOEK (94663-02) met schoon water, of een milde Harley-Davidson reiniger, zoals:

- SUNWASH® MOTORFIETSZEEP (93600023)
- HARLEY-INSECTENVERWIJDERAAR (93600122)
- GLOSS DETAILER (93600123)

OPMERKING

Deze filters zijn verkrijgbaar bij een Harley-Davidson-dealer.

ONDERHOUD EN REINIGING VOOR ONDERDELEN VAN MESSING

Reinigingsinstructies:

1. Zorg ervoor dat elk onderdeel droog is en vrij is van vuil of stof.
2. Doe een kleine hoeveelheid Harley-Davidson® Chrome Clean & Shine op een microvezeldoek of wattenstaaf.
3. Wrijf de onderdelen van messing in met de microvezeldoek, terwijl u licht druk op het oppervlak uitoefent. Gebruik de wattenstaaf voor plekken of groeven die moeilijk te bereiken zijn.

Een heldere afwerking krijgen

Onderdelen van messing worden natuurlijk ouder en donkerder met de tijd. Als u liever een heldere messingafwerking hebt, doet u een beetje Harley-Davidson Bare Metal Polish op een microvezeldoek en wrijft u dit zachtjes op de onderdelen van messing totdat deze de gewenste helderheid bereiken.

Het natuurlijke verouderingsproces vertragen

Als u het verouderingsproces van de onderdelen van messing wilt vertragen, doet u een kleine hoeveelheid Harley-Davidson Glaze Poly Sealant op een microvezeldoek of wattenstaaf en wrijft u de onderdelen zachtjes met het afdichtmiddel in totdat dit is ingetrokken.

VOORZORGSMAATREGELEN:

- Wanneer u producten voor reinigen, polijsten of beschermen gebruikt die niet worden aangeraden, kan dit ervoor zorgen dat de verouderde afwerking van de onderdelen van messing wordt verwijderd.
- Langdurig contact met bepaalde items (handen, handschoenen, laarzen, stof enzovoort) en blootstelling aan de elementen zorgen er ook voor dat alle afwerkingen van de oppervlakken veranderen. Dit wordt NIET als defect gezien.
- Reinig de onderdelen niet met bijtende en agressieve chemicaliën en schuursponsen.
- Vermijd producten met ammoniak en bleek.
- Langdurige blootstelling aan water verandert de messingafwerking. Wrijf onderdelen droog na contact met water.
- Wanneer u hard wrijft, kan het uiterlijk van het onderdeel lichter worden.