



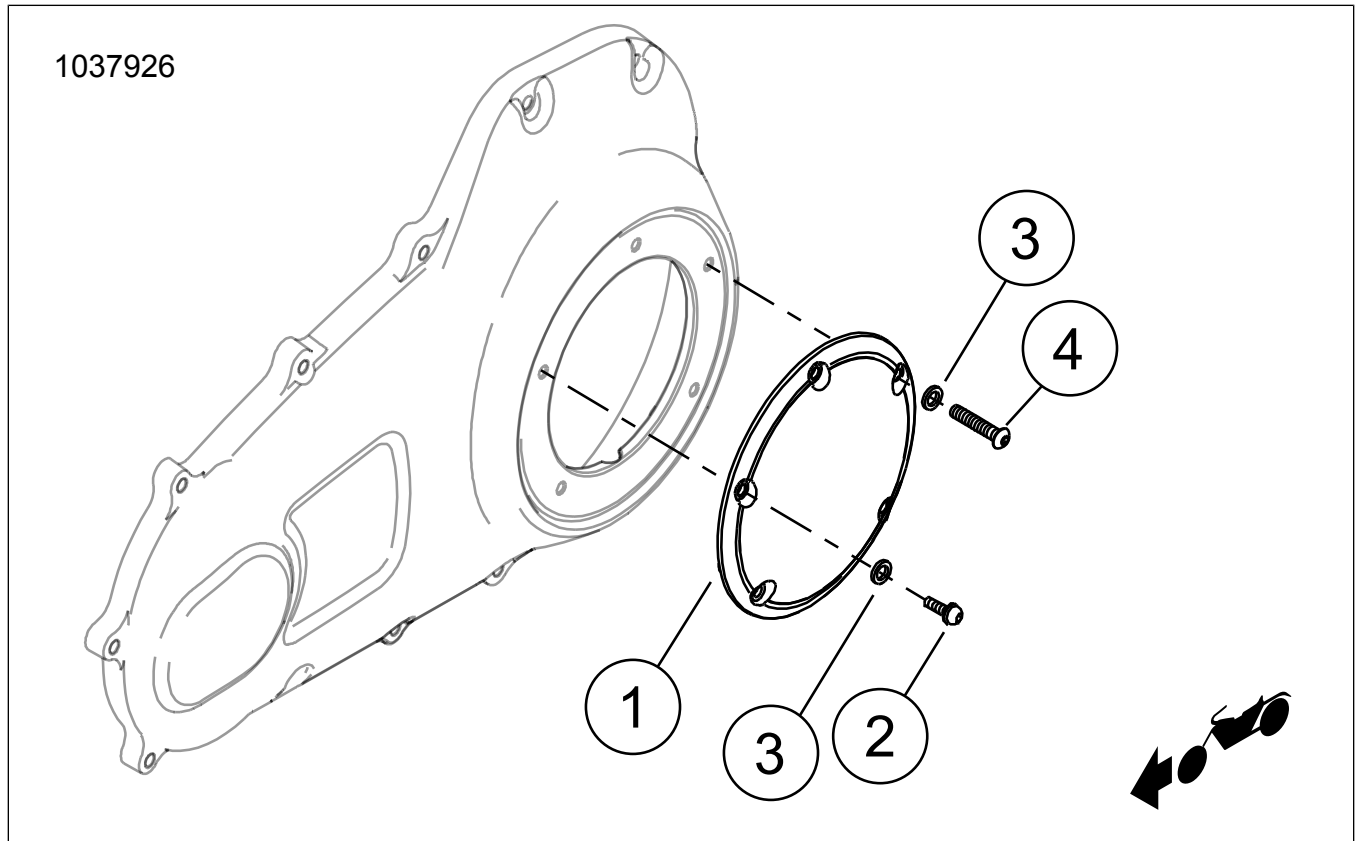
## DERBY-SUOJUSSARJA

Taulukko 1. Yleistä

Sarjat	Ehdotetut työkalut	Osaamistaso <sup>(1)</sup>
25338-99B, 25562-09, 25700434, 25700435, 25700436, 25700437, 25700446, 25700469, 25700471, 25700472, 25700473, 25700474, 25700476, 25700477, 25700505, 25700515, 25700571, 25700572, 25700573, 25700703, 25700704, 25700705, 25700740, 25700768, 25700822, 25700825, 25700826, 25700843, 25700844, 25700887, 25700888, 25700987, 25700988, 25701020, 25701022, 25701057, 25701059, 25701086, 25701169, 25701171, 25701173, 25701403, 25701404, 25701454, 25701480, 25701517, 25701518, 25701519, 25701520, 25701536, 25701537, 25701551, 25701573, 25701574	Suojalaseja, momenttiavain	

(1) Kiristäminen kiristysmomentin arvoon tai muita soveltuvia työkaluja tarvitaan

### SARJAN SISÄLTÖ



Kuva 1. Sarjan sisältö: Derby-suojuksen osat



Taulukko 2. Sarjan sisältö: Derby-suojuksen osat

<input checked="" type="checkbox"/>	Sarja	Kohde	Määrä	Kuvaus	Osanro	Muistiinpanoja
<input type="checkbox"/>	25338-99B, 25700435, 25700436, 25700843, 25700844, 25701169	1	1	Kytkinsuoja	Ei myytävänä erikseen	
<input type="checkbox"/>		2	5	Ruuvi, kromi	9461	
<input type="checkbox"/>		3	5	Aluslevy, kromi	9600	
<input type="checkbox"/>	25700446, 25700469, 25700471, 25700472, 25700473, 25700474, 25700476, 25700505, 25700888, 25700987, 25701057, 25701059, 25701404	1	1	Kytkinsuoja	Ei myytävänä erikseen	
<input type="checkbox"/>		2	5	Ruuvi, kromi	10200409	
<input type="checkbox"/>		3	5	Aluslevy, kromi	9600	
<input type="checkbox"/>	25562-09, 25700434, 25700437, 25700477, 25701173, 25701454, 25701480, 25701517, 25701518, 25701520, 25701537, 25701551, 25701573, 25701574	1	1	Kytkinsuoja	Ei huolto-osia	
<input type="checkbox"/>	25700571, 25700572, 25700573, 25700703, 25700704, 25700705	1	1	Kytkinsuoja	Ei myytävänä erikseen	
<input type="checkbox"/>		2	4	Ruuvi, kromi	9461	
<input type="checkbox"/>		3	5	Aluslevy, kromi	9600	
<input type="checkbox"/>		4	1	Ruuvi, pitkä, kromi	10200587	
<input type="checkbox"/>	25700515	1	1	Kytkinsuoja	Ei myytävänä erikseen	
<input type="checkbox"/>		2	5	Ruuvi, musta	10200436	
<input type="checkbox"/>			1	Koriste, bar & shield (ei kuvassa)	14101000	
<input type="checkbox"/>	25700822	1	1	Kytkinsuoja	Ei myytävänä erikseen	
<input type="checkbox"/>		2	5	Ruuvi (sarja 25700740)	10200550	
<input type="checkbox"/>			5	Ruuvi (sarja 25701020)	10200815	
<input type="checkbox"/>			5	Ruuvi (sarja 25701022)	10200816	
<input type="checkbox"/>		3	5	Aluslevy	10300103	
<input type="checkbox"/>	25700768, 25700822, 25700825, 25700826	1	1	Kytkinsuoja	Ei myytävänä erikseen	
<input type="checkbox"/>		2	5	Ruuvi, kuusiokolo, SEMS	3061	
<input type="checkbox"/>			6	Ruuvi, ruostumaton teräs (ei näy kuvassa)	10200659	
<input type="checkbox"/>	25700887, 25700988, 25701086, 25701403, 25701171, 25701519, 25701536	1	1	Kytkinsuoja	Ei myytävänä erikseen	
<input type="checkbox"/>		2	5	Ruuvi, musta	10200655	
<input type="checkbox"/>		3	5	Aluslevy, musta	10300152	

**HUOMAUTUS**

Tarkista, että kaikki sisältö on pakissa ennen asentamisen aloittamista ja ennen kuin poistat osia ajoneuvosta.

# YLEISTÄ

## Mallit

Mallien sovitustiedot ovat P&A-myyntiluettelossa ja sivun [www.harley-davidson.com](http://www.harley-davidson.com) Parts and Accessories (Osat ja lisävarusteet) -osiossa (vain englanniksi).

Tarkista, että käytät käyttöohjeiden uusinta versiota. Se löytyy osoitteesta: [www.harley-davidson.com/isheets](http://www.harley-davidson.com/isheets)

Ota yhteyttä Harley-Davidson asiakastukikeskukseen numerossa 1-800-258-2464 (vain Yhdysvallat) tai 1-414-343-4056.

## Asennusvaatimukset

### ▲ VAROITUS

Kuljettajan ja matkustajan turvallisuus riippuu tämän sarjan oikeasta asennuksesta. Noudata korjaamokäsikirjan menettelyjä. Jos toimenpide on mielestäsi liian vaikea tai sinulla ei ole sen tekemiseen tarvittavia työkaluja, pyydä Harley-Davidson-jälleenmyyjää tekemään asennus. Tämän sarjan virheellinen asennus voi aiheuttaa kuoleman tai vakavan loukkaantumisen. (00333b)

## VALMISTELU

1. Irrota pääsulake. Lisätietoja on käyttöohjekirjassa.

## IRROTA

1. Poista Alkuperäinen varustelu (OE) derby-suojaus ja säilytä kiinnitysruuvit ja suljetut aluslevyt.
2. Tarkista O-rengas vaurioiden varalta. Vaihda se tarvittaessa.

## ASENNA

1. **Sarjat: 25338-99B, 25700435, 25700436, 25700446, 25700469, 25700471, 25700472, 25700473, 25700474, 25700476, 25700505, 25700740, 25700843, 25700844, 25700887, 25700888, 25700987, 25700988, 25701020, 25701022, 25701057, 25701059, 25701086, 25701169, 25701171, 25701403, 25701404, 25701519, 25701536:** Asenna **uusi** derby cover (1), O-rengas ja **uudet** ruuvit (2) ja aluslevyt (3).
2. **Sarjat: 25700434, 25700437, 25700477, 25562-09, 25701173, 25701454, 25701480, 25701517, 25701518, 25701520, 25701537, 25701551, 25701573, 25701574:** Asenna **uusi** derby cover (1), O-rengas ja OE ruuvit (2) ankkuroiduilla aluslevyillä.
3. **Sarjat: 25700571, 25700572, 25700573, 25700703, 25700704, 25700705:** Asenna **uusi** derby-suojaus (1), O-rengas ja **uudet** ruuvit (2) ja aluslevyt (3). Huomaa, että yksi ruuvi (4) on pidempi, ja se on asetettava kello kahden asentoon derby-suojuksella seuraavan mukaisesti: Kuva 1.
4. **Sarjat: 25700515, 25700768, 25700822, 25700825, 25700826:** Asenna **uusi** derby-suojaus (1) ja **uudet** ruuvit (2) kuvan Kuva 1 mukaisesti. Tässä sarjassa ei käytetä aluslevyjä.

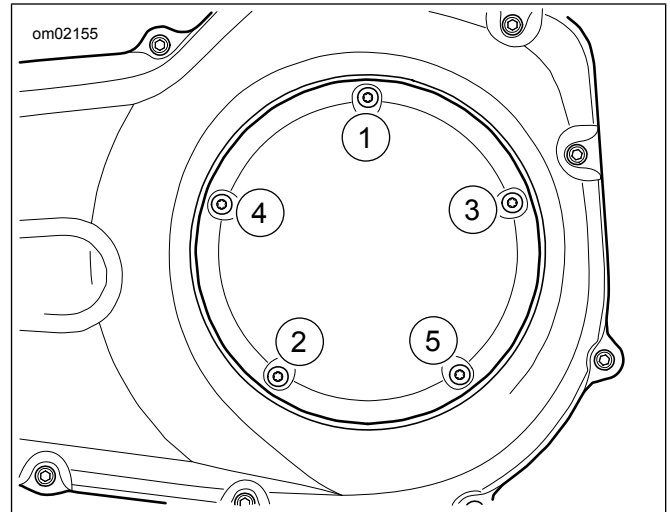
5. Katso Kuva 2 . Kiristä derby-suojuksen ruuvit esitetystä järjestyksessä.

Vääntömomentti: 9,5–12,2 N·m (84–108 in-lbs)

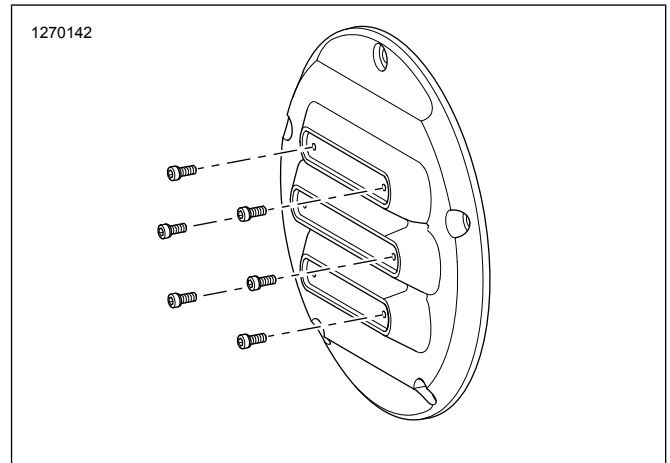
6. **Sarjat: Vain 25700768, 25700822, 25700825, 25700826:** Katso Kuva 3 . Asenna koristeruuvit suojuukseen.

- a. Kiristä ruuvit.

Vääntömomentti: 1,69–2,25 N·m (15–20 in-lbs)



Kuva 2. Kiristysjärjestys



Kuva 3. Koristeruuvit

## VALMIS

1. Asenna pääsulake. Lisätietoja on käyttöohjekirjassa.

## ERITYISHOITO-OHJEET

**Sarjat 25701057, 25701059, 25701537:** Paljaan alumiinivanteen suojauspyyhkeitä (osanumero 93600063), voidaan käyttää "RideFree" -tekstille lisäämään korroosiosuojausta.

### HUOMAUTUS

Älä käytä pesuaineita, kemiallisia liuottimia, kiillotusaineita tai hankaavia puhdistusaineita, jotta suojuksen pinta ei vaurioidu.

Jotta pinta pysyy mahdollisimman hyvässä kunnossa, pyyhi se kevyesti tuotteella MICROFIBER DETAILING CLOTH

(mikrokuituviimeistelyliina) (94663-02) ja käytä puhdasta vettä tai mietoa Harley-Davidson-puhdistusainetta, kuten:

- SUNWASH® BIKE SOAP (Sunwash®-moottoripyöräsaippua) (93600023)
- HARLEY HYÖNTEISSUIHKUTE (93600122)
- GLOSS DETAILER (gloss-viimeistelyaine) (93600123)

#### *HUOMAUTUS*

*Voit ostaa puhdistusaineita Harley-Davidson-jälleenmyyjiltä.*

## **MESSINKIOSIEN HOITO- JA PUHDISTUSOHJEET**

### **Puhdistusohjeet**

1. Varmista, että osa on kuiva ja puhdas liasta.
2. Levitä mikrokuituliinalle tai viimeistelypuikolle pieni määrä Harley-Davidson® Chrome Clean & Shine -ainetta (kromipintojen puhdistus- ja kiillotusaine).
3. Paina mikrokuituliinaa kevyesti ja pyyhi messinkiosat aineella. Puhdista ahtaat kolot ja urat viimeistelypuikolla.

### **Tummuneen pinnan kirkastaminen**

Messinkiosat tummuvat ajan kanssa. Jos pidät enemmän kirkkaasta pinnasta, käytä Harley-Davidsonin Bare Metal Polish -kiillotusainetta. Levitä ainetta mikrokuituliinalle ja pyyhi messinkiosia kevyesti, kunnes ne ovat riittävän kirkkaita.

### **Luonnollisen kulumisen hidastaminen**

Voit hidastaa messinkiosien luonnollista kulumista käyttämällä Harley-Davidsonin Glaze Poly Sealant -ainetta. Levitä ainetta mikrokuituliinalle tai viimeistelypuikolle ja pyyhi osia kevyesti, kunnes aine on imeytynyt.

### **Varotoimenpiteet**

- Ei-suositeltujen puhdistus-, kiillotus- ja suoja-aineiden käyttö hävittää messinkiosien luonnollisen ikääntymisen jäljet.
- Jatkuva kosketus eri kohteiden kanssa (kädet, hansikkaat, saappaat, pöly jne.) sekä altistuminen luonnonvoimille muokkaavat kaikkia eri pintoja. Tätä EI katsota tuotteen viaksi tai puutteeksi.
- Vältä osien puhdistamista hankaavilla tai vahvoilla kemikaaleilla tai hankaavilla puhdistusliinoilla.
- Vältä ammoniakkipitoisia tuotteita ja valkaisuaineita.
- Jatkuva altistuminen vedelle muuttaa messinkipintaa. Pyyhi osat kastumisen jälkeen.
- Liiallinen hierominen voi vaalentaa osan pintaa.