



# ANWEISUNGEN

J06020

2024-01-24



## KUPPLUNGSINSPEKTIONSDECKEL-SATZ

Tabelle 1. Allgemeine Informationen

Sätze	Empfohlene Werkzeuge	Fähigkeitsniveau <sup>(1)</sup>
25338-99B, 25562-09, 25700434, 25700435, 25700436, 25700437, 25700446, 25700469, 25700471, 25700472, 25700473, 25700474, 25700476, 25700477, 25700505, 25700515, 25700571, 25700572, 25700573, 25700703, 25700704, 25700705, 25700740, 25700768, 25700822, 25700825, 25700826, 25700843, 25700844, 25700887, 25700888, 25700987, 25700988, 25701020, 25701022, 25701057, 25701059, 25701086, 25701169, 25701171, 25701173, 25701403, 25701404, 25701454, 25701480, 25701517, 25701518, 25701519, 25701520, 25701536, 25701537, 25701551, 25701573, 25701574	Schutzbrille, Drehmomentschlüssel	

(1) Festziehen auf den Drehmomentwert oder andere Werkzeuge und Techniken mittlerer Schwierigkeit erforderlich

### INHALT DES SATZES

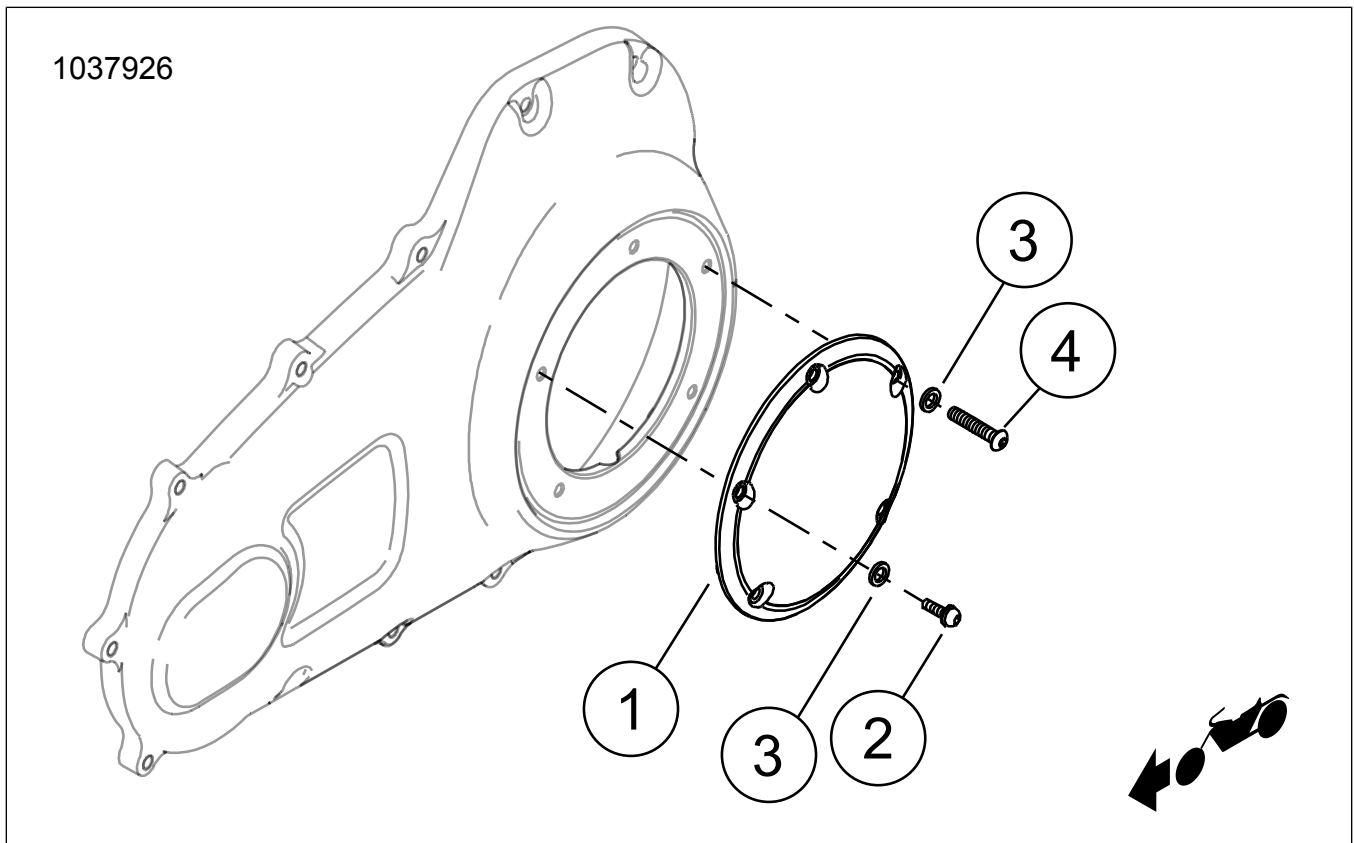


Abbildung 1. Inhalt des Satzes: Komponenten des Kupplungsinspektionsdeckels

**Tabelle 2. Inhalt des Satzes: Komponenten des Kupplungsinspektionsdeckels**

<input checked="" type="checkbox"/>	Satz	Teil	Menge	Beschreibung	Teile-Nr.	Anmerkungen
<input type="checkbox"/>	25338-99B, 25700435, 25700436, 25700843, 25700844, 25701169	1	1	Kupplungsinspektionsdeckel	Nicht einzeln erhältlich	
<input type="checkbox"/>		2	5	Schraube, verchromt	9461	
<input type="checkbox"/>		3	5	Unterlegscheibe, verchromt	9600	
<input type="checkbox"/>	25700446, 25700469, 25700471, 25700472, 25700473, 25700474, 25700476, 25700505, 25700888, 25700987, 25701057, 25701059, 25701404	1	1	Kupplungsinspektionsdeckel	Nicht einzeln erhältlich	
<input type="checkbox"/>		2	5	Schraube, verchromt	10200409	
<input type="checkbox"/>		3	5	Unterlegscheibe, verchromt	9600	
<input type="checkbox"/>	25562-09, 25700434, 25700437, 25700477, 25701173, 25701454, 25701480, 25701517, 25701518, 25701520, 25701537, 25701551, 25701573, 25701574	1	1	Kupplungsinspektionsdeckel	Keine Ersatzteile	
<input type="checkbox"/>	25700571, 25700572, 25700573, 25700703, 25700704, 25700705	1	1	Kupplungsinspektionsdeckel	Nicht einzeln erhältlich	
<input type="checkbox"/>		2	4	Schraube, verchromt	9461	
<input type="checkbox"/>		3	5	Unterlegscheibe, verchromt	9600	
<input type="checkbox"/>		4	1	Schraube, lang, verchromt	10200587	
<input type="checkbox"/>	25700515	1	1	Kupplungsinspektionsdeckel	Nicht einzeln erhältlich	
<input type="checkbox"/>		2	5	Schraube, schwarz	10200436	
<input type="checkbox"/>			1	Medaillon, Bügel und Blende (nicht abgebildet)	14101000	
<input type="checkbox"/>	25700822	1	1	Kupplungsinspektionsdeckel	Nicht einzeln erhältlich	
<input type="checkbox"/>		2	5	Schraube (Satz 25700740)	10200550	
<input type="checkbox"/>			5	Schraube (Satz 25701020)	10200815	
<input type="checkbox"/>			5	Schraube (Satz 25701022)	10200816	
<input type="checkbox"/>		3	5	Unterlegscheibe	10300103	
<input type="checkbox"/>	25700768, 25700822, 25700825, 25700826	1	1	Kupplungsinspektionsdeckel	Nicht einzeln erhältlich	
<input type="checkbox"/>		2	5	Schraube, Innensechskant, SEMS	3061	
<input type="checkbox"/>			6	Schraube, Edelstahl (nicht abgebildet)	10200659	
<input type="checkbox"/>	25700887, 25700988, 25701086, 25701403, 25701171, 25701519, 25701536	1	1	Kupplungsinspektionsdeckel	Nicht einzeln erhältlich	
<input type="checkbox"/>		2	5	Schraube, schwarz	10200655	
<input type="checkbox"/>		3	5	Unterlegscheibe, schwarz	10300152	

**HINWEIS**

Vergewissern Sie sich vor dem Installieren oder Entfernen von Teilen aus dem Fahrzeug, dass der Satz vollständig ist.

# ALLGEMEINES

## Modelle

Modell-Passungsinformationen sind im P&A-Einzelhandelskatalog oder im Abschnitt „Parts and Accessories“ (Teile und Zubehör) von [www.harley-davidson.com](http://www.harley-davidson.com) (nur Englisch) zu finden.

Achten Sie darauf, immer die neueste Version der Einbauanleitung zu verwenden. Diese finden Sie unter: [www.harley-davidson.com/isheets](http://www.harley-davidson.com/isheets)

Wenden Sie sich an das Harley-Davidson Customer Support Center unter 1-800-258-2464 (nur USA) oder 1-414-343-4056.

## Einbauanforderungen

### ▲ WARNUNG

Die Sicherheit von Fahrer und Sozius hängt vom korrekten Einbau dieses Satzes ab. Die entsprechenden Verfahren im Werkstatthandbuch befolgen. Falls es nicht möglich ist, dieses Verfahren selbst durchzuführen, bzw. nicht die richtigen Werkzeuge vorhanden sind, muss der Einbau von einem Harley-Davidson Händler durchgeführt werden. Unsachgemäßer Einbau dieses Satzes kann zu schweren oder tödlichen Verletzungen führen. (00333b)

## VORBEREITUNG

1. Die Hauptsicherung ausbauen. Siehe Bedienungsanleitung.

## AUSBAU

1. Originalausstattung (Original) -Kupplungsinspektionsdeckel entfernen und Befestigungsschrauben mit unverlierbaren Unterlegscheiben aufbewahren.
2. Den O-Ring auf Schäden prüfen. Bei Bedarf austauschen.

## EINBAU

1. **Sätze: 25338-99B, 25700435, 25700436, 25700446, 25700469, 25700471, 25700472, 25700473, 25700474, 25700476, 25700505, 25700740, 25700843, 25700844, 25700887, 25700888, 25700987, 25700988, 25701020, 25701022, 25701057, 25701059, 25701086, 25701169, 25701171, 25701403, 25701404, 25701519, 25701536:** Den neuen Derby Deckel (1), den O-Ring und die neuen Schrauben (2) und Unterlegscheiben (3) einbauen.
2. **Sätze: 25700434, 25700437, 25700477, 25562-09, 25701173, 25701454, 25701480, 25701517, 25701518, 25701520, 25701537, 25701551, 25701573, 25701574:** Den neuen Derby Deckel (1), den O-Ring und die Original-Schrauben (2) mit unverlierbaren Unterlegscheiben einbauen.
3. **Sätze: 25700571, 25700572, 25700573, 25700703, 25700704, 25700705:** Den neuen Derby Deckel (1), den O-Ring und die neuen Schrauben (2) und Unterlegscheiben (3) einbauen. Beachten, dass eine Schraube (4) länger ist und sich in der Zwei-Uhr-Position auf dem Kupplungsinspektionsdeckel befindet, wie in Abbildung 1 gezeigt.

4. **Sätze: 25700515, 25700768, 25700822, 25700825, 25700826:** Den neuen Derby Deckel (1) und die neuen Schrauben (2) gemäß Abbildung 1 einbauen. Mit diesem Satz werden keine Unterlegscheiben verwendet.
5. Siehe Abbildung 2 > . Kupplungsinspektionsdeckel-Schrauben in der angegebenen Reihenfolge festziehen.  
Drehmoment: 9,5–12,2 N·m (84–108 in-lbs)
6. **Sätze: Nur 25700768, 25700822, 25700825, 25700826:** Siehe Abbildung 3 . Dekorative Schrauben in der Abdeckung anbringen.
  - a. Die Schrauben anziehen.  
Drehmoment: 1,69–2,25 N·m (15–20 in-lbs)

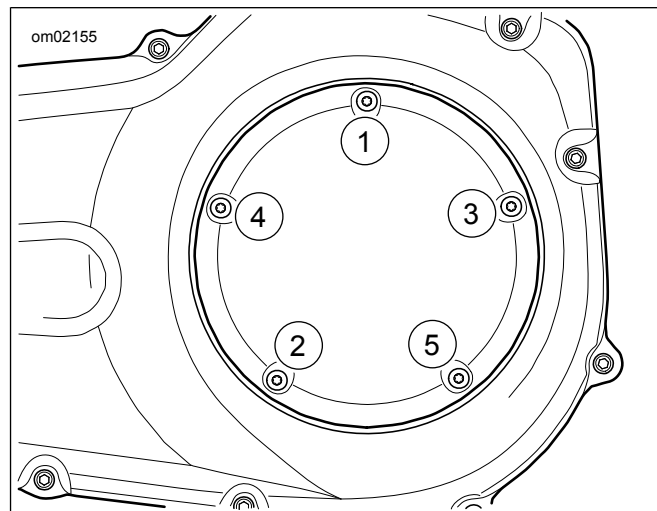


Abbildung 2. Anzugsreihenfolge

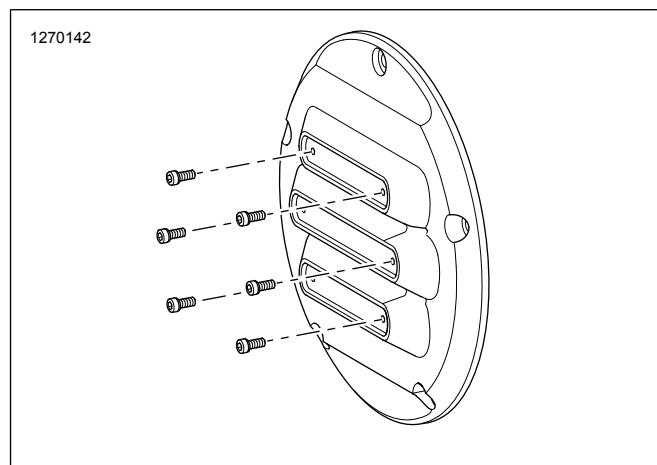


Abbildung 3. Dekorative Schrauben

## FERTIGSTELLEN

1. Die Hauptsicherung einbauen. Siehe Bedienungsanleitung.

## BESONDERE PFLEGEHINWEISE

**Sätze 25701057, 25701059, 25701537:** Schutzmittel für blankes Aluminium – Wischtücher, Teile-Nr. 93600063, kann bei der Aufschrift „RideFree“ angewendet werden, um den Korrosionsschutz zu erhöhen.

### HINWEIS

Zur Vermeidung von Schäden an der Deckelfläche keine scharfen Reinigungsmittel, chemischen Lösungsmittel, Polituren oder schmirgelnden Reinigungsmittel verwenden.

Zur Erhaltung des optimalen Zustands der Flächen diese leicht mit einem MIKROFASER-DETAILBEHANDLUNGSTUCH (94663-02) abwischen, dabei klares Wasser oder ein mildes Harley-Davidson Reinigungsmittel verwenden wie:

- SUNWASH® MOTORRADSEIFE (93600023)
- HARLEY INSEKTEN-ENTFERNUNGSMITTEL (93600122)
- GLOSS DETAILER (93600123)

### HINWEIS

Diese Reinigungsmittel sind bei einem Harley-Davidson-Händler erhältlich.

## **PFLEGE- UND REINIGUNGSRICHTLINIEN FÜR MESSINGTEILE**

### **Anleitungen zur Reinigung**

1. Prüfen Sie, ob das Teil trocken ist und keinen Schmutz bzw. keine Ablagerungen aufweist.
2. Geben Sie eine geringe Menge Harley-Davidson® Chrome Clean & Shine auf ein Mikrofasertuch oder ein Reinigungsstäbchen.
3. Reiben Sie die Messingteile mit dem Mikrofasertuch und üben Sie dabei leichten Druck aus. Verwenden Sie für schwer zu erreichende Stellen oder Nuten das Reinigungsstäbchen.

### **Erzielen einer hellen Oberfläche**

Messingteile altern mit der Zeit auf natürliche Weise und färben sich dunkel. Wenn Sie eine helle Messingoberfläche bevorzugen, etwas Harley-Davidson Bare Metal Polish auf ein Mikrofasertuch geben und die Messingteile leicht abreiben, bis sie die gewünschte Helligkeit bekommen.

### **Verlangsamen des natürlichen Alterungsprozesses**

Um den Alterungsprozess der Messingteile zu verlangsamen, geben Sie eine geringe Menge Harley-Davidson Glaze Poly Sealant auf ein Mikrofasertuch oder Reinigungsstäbchen und reiben Sie damit leicht auf den Teilen, bis das Dichtmittel vollständig aufgesaugt wurde.

### **Vorsichtsmaßnahmen**

- Bei Verwendung nicht empfohlener Reinigungs-, Polier- oder Schutzprodukte wird die gealterte Oberfläche der Messingteile entfernt.
- Bei längerem Kontakt mit Händen, Handschuhen, Schuhen, Staub usw. sowie Witterungseinflüssen verändern sich die Oberflächen ebenfalls, was NICHT als Mangel gilt.
- Reinigen Sie die Teile nicht mit abrasiven, aggressiven Chemikalien oder abrasiven Reinigungstüchern.
- Vermeiden Sie ammoniakhaltige Produkte und Bleichmittel.
- Längerer Kontakt mit Wasser führt zu einer Veränderung der Messingoberfläche. Wischen Sie die Teile nach Kontakt mit Wasser ab.
- Durch übermäßiges Reiben wird die Oberfläche des Teils möglicherweise aufgehellt.