



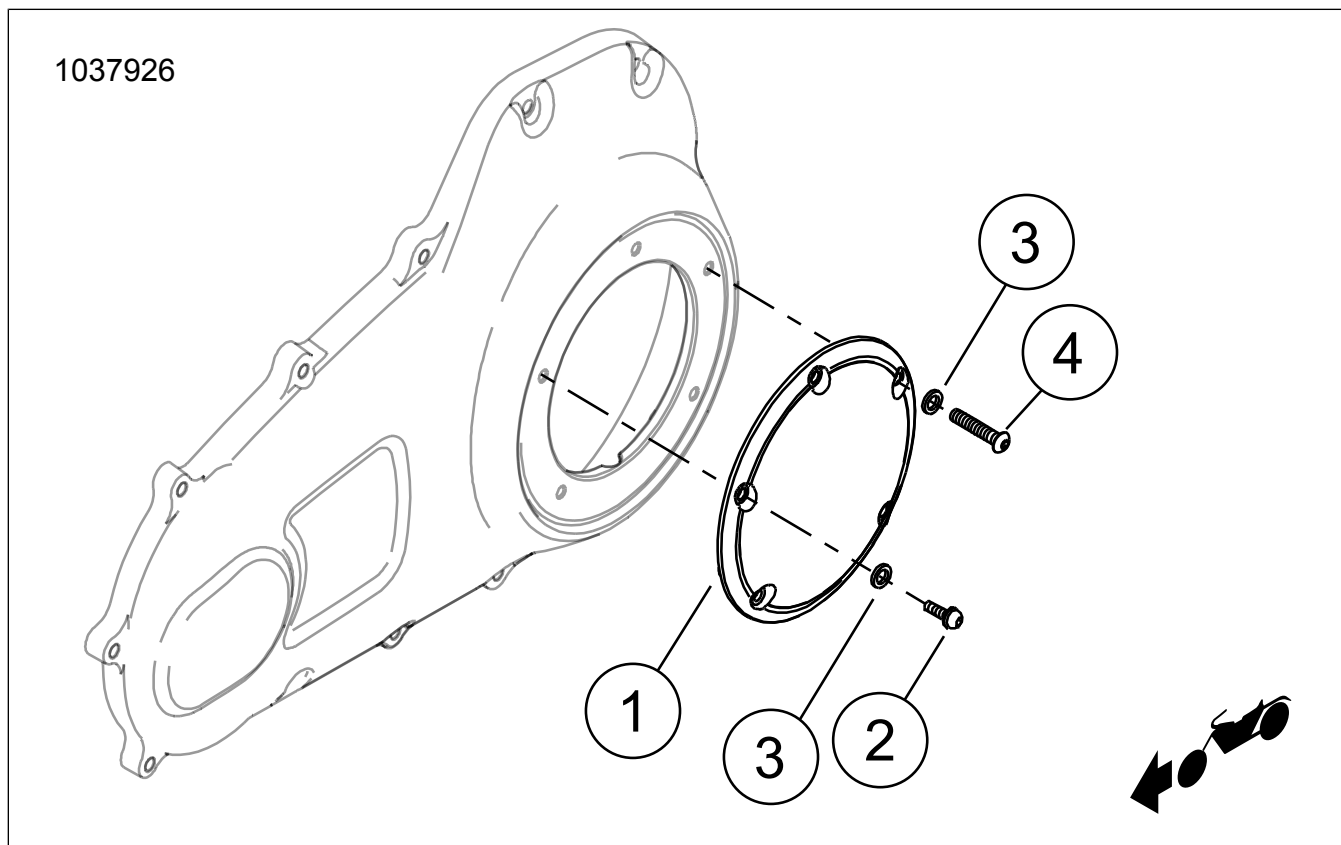
## DEKNIBURKOLAT-KÉSZLET

Táblázat 1. Általános információk

Készletek	Javasolt szerszámok	Nehézségi szint <sup>(1)</sup>
25338-99B, 25562-09, 25700434, 25700435, 25700436, 25700437, 25700446, 25700469, 25700471, 25700472, 25700473, 25700474, 25700476, 25700477, 25700505, 25700515, 25700571, 25700572, 25700573, 25700703, 25700704, 25700705, 25700740, 25700768, 25700822, 25700825, 25700826, 25700843, 25700844, 25700887, 25700888, 25700987, 25700988, 25701020, 25701022, 25701057, 25701059, 25701086, 25701169, 25701171, 25701173, 25701403, 25701404, 25701454, 25701480, 25701517, 25701518, 25701519, 25701520, 25701536, 25701537, 25701551, 25701573, 25701574	Védőszemüveg, Nyomatékkulcs	

(1) Húzza meg az előírt nyomaték értékre, vagy használjon egyéb kíméletes technikát és szerszámot

### A KÉSZLET TARTALMA



Ábra 1. A készlet tartalma: Dekniburkolat alkatrészei

Táblázat 2. A készlet tartalma: Dekniburkolat alkatrészei

<input checked="" type="checkbox"/>	Készlet	Tétel	Menny	Leírás	Part No.	Megjegyzések
<input type="checkbox"/>	25338-99B, 25700435, 25700436, 25700843, 25700844, 25701169	1	1	Dekniburkolat	Külön nem kapható	
<input type="checkbox"/>		2	5	Csavar, krómozott	9461	
<input type="checkbox"/>		3	5	Alátét, krómozott	9600	
<input type="checkbox"/>	25700446, 25700469, 25700471, 25700472, 25700473, 25700474, 25700476, 25700505, 25700888, 25700987, 25701057, 25701059, 25701404	1	1	Dekniburkolat	Külön nem kapható	
<input type="checkbox"/>		2	5	Csavar, krómozott	10200409	
<input type="checkbox"/>		3	5	Alátét, krómozott	9600	
<input type="checkbox"/>	25562-09, 25700434, 25700437, 25700477, 25701173, 25701454, 25701480, 25701517, 25701518, 25701520, 25701537, 25701551, 25701573, 25701574	1	1	Dekniburkolat	Nem szervizelhető alkatrészek	
<input type="checkbox"/>	25700571, 25700572, 25700573, 25700703, 25700704, 25700705	1	1	Dekniburkolat	Külön nem kapható	
<input type="checkbox"/>		2	4	Csavar, krómozott	9461	
<input type="checkbox"/>		3	5	Alátét, krómozott	9600	
<input type="checkbox"/>		4	1	Csavar, hosszú, krómozott	10200587	
<input type="checkbox"/>	25700515	1	1	Dekniburkolat	Külön nem kapható	
<input type="checkbox"/>		2	5	Csavar, fekete	10200436	
<input type="checkbox"/>			1	Embléma, Bar & Shield (nem látható)	14101000	
<input type="checkbox"/>	25700822	1	1	Dekniburkolat	Külön nem kapható	
<input type="checkbox"/>		2	5	Csavar (25700740 sz. készlet)	10200550	
<input type="checkbox"/>			5	Csavar (25701020 sz. készlet)	10200815	
<input type="checkbox"/>			5	Csavar (25701022 sz. készlet)	10200816	
<input type="checkbox"/>		3	5	Alátét	10300103	
<input type="checkbox"/>	25700768, 25700822, 25700825, 25700826	1	1	Dekniburkolat	Külön nem kapható	
<input type="checkbox"/>		2	5	Csavar, hatlapfejű imbusz, SEMS	3061	
<input type="checkbox"/>			6	Csavar, rozsdamentes acél (nem látható)	10200659	
<input type="checkbox"/>	25700887, 25700988, 25701086, 25701403, 25701171, 25701519, 25701536	1	1	Dekniburkolat	Külön nem kapható	
<input type="checkbox"/>		2	5	Csavar, fekete	10200655	
<input type="checkbox"/>		3	5	Alátét, fekete	10300152	

**MEGJEGYZÉS**

Mielőtt részegységeket szerelné fel a járműre vagy távolítana el arról, ellenőrizze, hogy minden szükséges elem megtalálható-e a csomagban.

# ÁLTALÁNOS TUDNIVALÓK

## Modellek

A felszereléssel kapcsolatos tájékoztatásért lásd a P&A kiskereskedelmi katalógust vagy a [www.harley-davidson.com](http://www.harley-davidson.com) Parts and Accessories (Alkatrészek és tartozékok) részét (amely kizárólag angol nyelven áll rendelkezésre).

Győződjön meg arról, hogy az útmutatólap legfrissebb verzióját használja. Ez itt érhető el: [www.Harley-Davidson.com/isheets](http://www.Harley-Davidson.com/isheets)

A Harley-Davidson ügyfélszolgálati központja az 1-414-343-4056-os, illetve (csak az USA-ban) az 1-800-258-2464-es telefonszámon érhető el.

## Szerelési követelmények

### ▲ FIGYELEM

A motoros és az utas biztonsága a készlet megfelelő beszerelésétől függ. Alkalmazza a szervizkézikönyvben ismertetett megfelelő eljárást. Ha nem áll módjában elvégezni az eljárást, vagy ha nem rendelkezik a megfelelő szerszámokkal, akkor a beszerelést végeztesse el Harley-Davidson-márkakereskedésben. A készlet nem megfelelő módon való beszerelése súlyos, akár végzetes személyi sérülést is okozhat. (00333b)

## ELŐKÉSZÜLETEK

1. Vegye ki a főbiztosítékot. Lásd a felhasználói kézikönyvet.

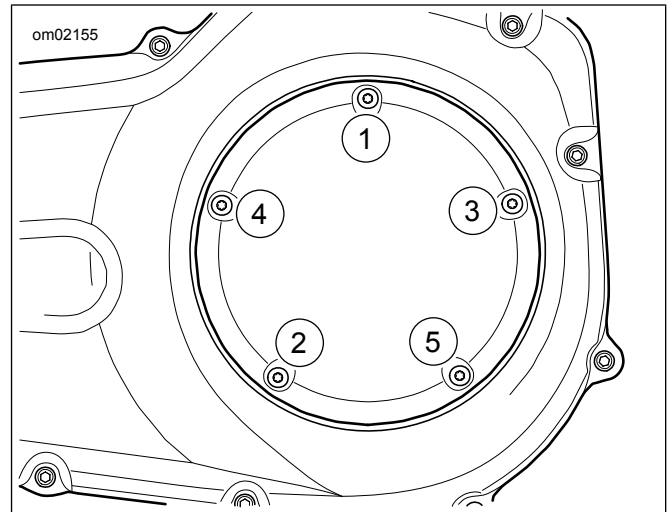
## ELTÁVOLÍTÁS

1. Távolítsa el az eredeti ( Eredeti berendezés (OE) ) dekniburkolatot, és őrizze meg a rögzítőcsavarokat a rögzített alátétekkel.
2. Ellenőrizze az O-gyűrű épségét. Szükség esetén cserélje ki.

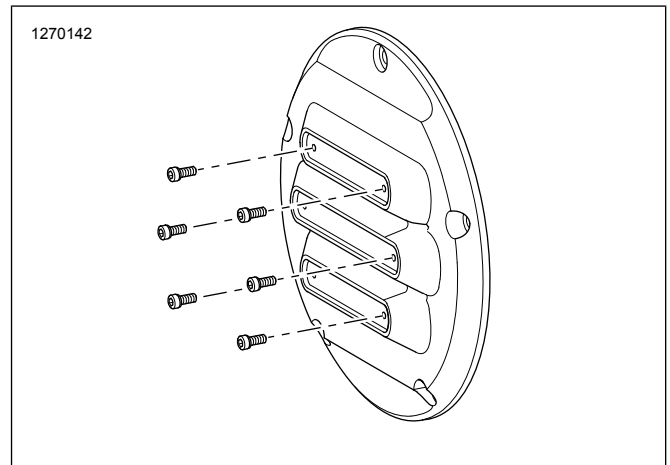
## BESZERELÉS

1. **Készletek: 25338-99B, 25700435, 25700436, 25700446, 25700469, 25700471, 25700472, 25700473, 25700474, 25700476, 25700505, 25700740, 25700843, 25700844, 25700887, 25700888, 25700987, 25700988, 25701020, 25701022, 25701057, 25701059, 25701086, 25701169, 25701171, 25701403, 25701404, 25701519, 25701536:** Szerelje be az új kuplungfedelelet (1), az O-gyűrűt és az új csavarokat (2) és alátéteket (3).
2. **Készletek: 25700434, 25700437, 25700477, 25562-09, 25701173, 25701454, 25701480, 25701517, 25701518, 25701520, 25701537, 25701551, 25701573, 25701574:** Szerelje fel az új kuplungfedelelet (1), az O-gyűrűt és a OE csavarokat (2) a rögzített alátétekkel.
3. **Készletek: 25700571, 25700572, 25700573, 25700703, 25700704, 25700705:** Szerelje fel az új dekniburkolatot (1), O-gyűrűt, és az új csavarokat (2) és alátéteket (3). Felhívjuk figyelmét, hogy az egyik csavar (4) hosszabb, ezt a dekniburkolaton „2 óra” helyzetben kell felszerelni, lásd: Ábra 1.

4. **Készletek: 25700515, 25700768, 25700822, 25700825, 25700826:** Szerelje fel az új dekniburkolatot (1), és az új csavarokat (2) a Ábra 1 ábrán látható módon. Ehhez a készlethez nem tartoznak alátétek.
5. Lásd: Ábra 2 . Húzza meg a derby cover dekn csavarjait az ábrázolt sorrendben.  
Nyomaték: 9,5–12,2 N·m (84–108 in-lbs)
6. **Készletek: Kizárólag 25700768, 25700822, 25700825, 25700826:** Lásd: Ábra 3 . Szerelje fel a díszcsavarokat a burkolatra.
  - a. Húzza meg a csavarokat.  
Nyomaték: 1,69–2,25 N·m (15–20 in-lbs)



Ábra 2. Meghúzási sorrend



Ábra 3. Díszcsavarok

## KÉSZ

1. Tegye vissza a főbiztosítékot. Lásd a felhasználói kézikönyvet.

## FONTOS ÁPOLÁSI UTASÍTÁSOK

**25701057, 25701059, 25701537 cikksz. készletek:** a „RideFree” feliraton (93600063 cikkszámú) Bare Aluminum Wheel Protectant törőlkendő használható a fokozott korrózióvédelem érdekében.

## MEGJEGYZÉS

A dekni felületi épségének megóvása érdekében semmilyen oldószert, tisztítószeret, polírpasztát és karcoló anyagot ne használjon.

A felület minőségének megőrzése érdekében finoman törölje át MICROFIBER DETAILING CLOTH (fényezésápoló kendő) (94663-02) termékkel, tiszta vízzel vagy gyengébb hatású Harley-Davidson-tisztítószerrel, mint például:

- SUNWASH® BIKE SOAP (tisztítószer) (93600023)
- HARLEY BUG REMOVER (rovareltávolító szer) (93600122)
- GLOSS DETAILER (fényezésápoló) (93600123)

## MEGJEGYZÉS

Ezek a tisztítószer a Harley-Davidson-márkakereskedésekből szerezhetők be.

## A RÉZ ALKATRÉSZEK TISZTÍTÁSÁRA ÉS ÁPOLÁSÁRA VONATKOZÓ TUDNIVALÓK

### Tisztítási utasítások

1. Ellenőrizze, hogy az alkatrész száraz, és mindenféle szennyeződéstől, anyagmaradványtól mentes.
2. Vigyen fel kis mennyiségű Harley-Davidson® Chrome Clean & Shine ápolóanyagot egy mikroszálas kendőre vagy törlővattára.
3. Gyenge nyomást alkalmazva dörzsölje át a réz alkatrészeket a mikroszálas kendővel. A nehezen hozzáférhető helyeken és a hornyokban használja a törlővattát.

### A felület fényesítése

A réz alkatrészek jellegüknél fogva idővel sötétebbé és mattabbá válnak. Ha fényes rézfelületeket kíván, tegyen kis mennyiségű Harley-Davidson Bare Metal Polish polírpasztát a mikroszálas kendőre, majd dörzsölje át gyengén az alkatrészeket a kívánt fényesség eléréséig.

### A természetes öregedési folyamat lassítása

A réz alkatrészek öregedési folyamatának lassítása érdekében vigyen fel kis mennyiségű Harley-Davidson Glaze Poly Sealant tömítőanyagot egy mikroszálas kendőre vagy törlővattára, és finoman dörzsölje át az alkatrészeket, hogy az anyag beszívódjon.

### Óvintézkedések

- A nem ajánlott tisztítószer, polírpaszták és védőanyagok alkalmazása nyomán eltűnik a réz alkatrészek az idő múlásával kialakuló külső, sötétebb réteg.
- A felületek bizonyos tárgyakkal (kéz, kesztyű, cipő, por stb.) való érintkezés, valamint az időjárás elemeinek való kitettség miatt is elváltoznak, ami NEM tekinthető meghibásodásnak.
- Ne használjon a tisztításhoz súroló hatású vagy agresszív vegyi anyagokat, és dörzspárnákat sem.
- Ne használjon ammóniatartalmú termékeket és fehérítőt.
- A rézfelületet huzamosabban érő víz hatására a felület megváltozik. A vizes felületeket törölje szárazra.
- Az intenzív dörzsölés fényesítheti a felületeket.