



24-01-2024

الإرشادات



J06020

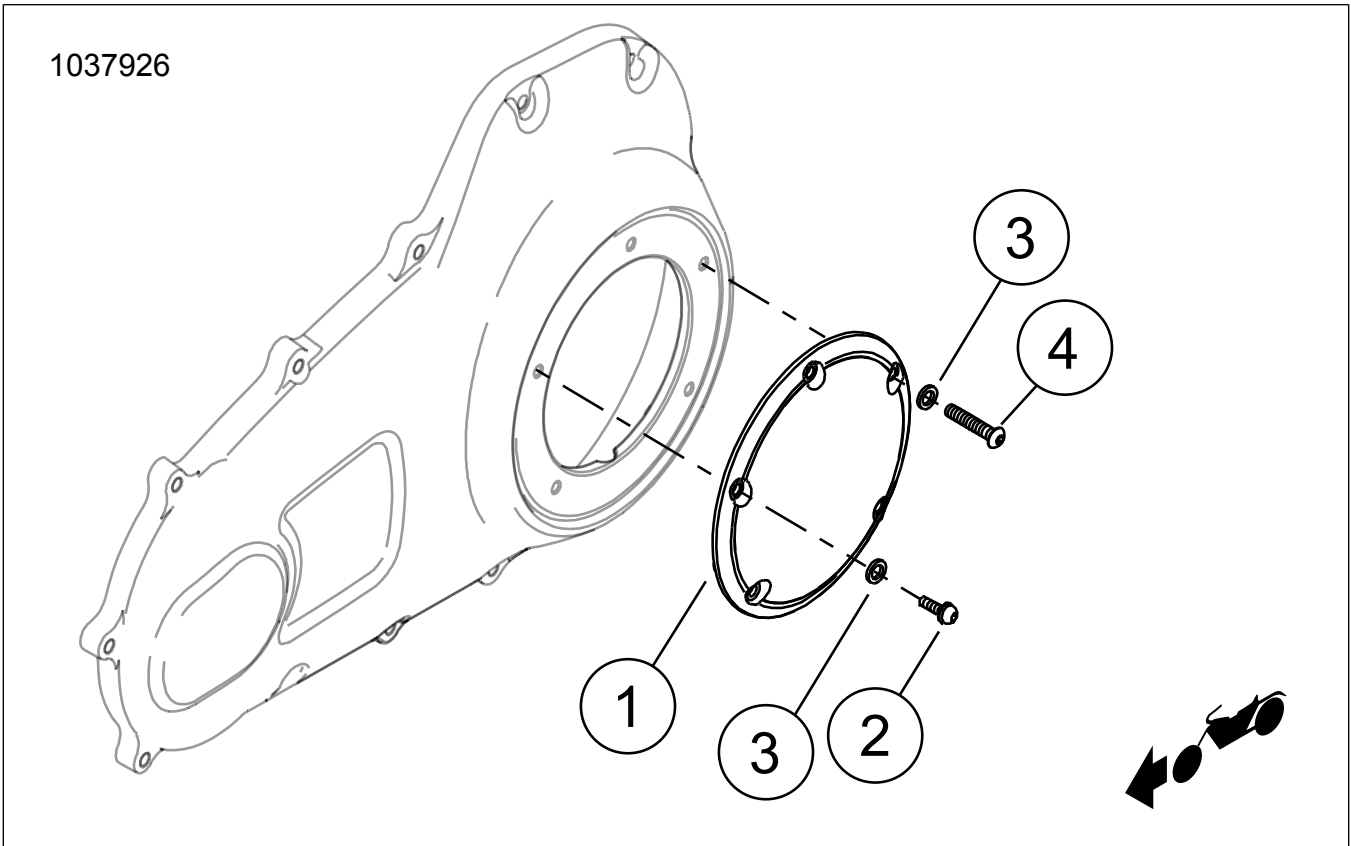
مجموعة غطاء DERBY

الجدول 1. معلومات عامة

مستوى المهارة ⁽¹⁾	الأدوات المقترحة	المجموعات
	نظارات واقية، مفتاح الدوران	B، 25562-09، 25700434، 25700435، 99-25338 25700436، 25700437، 25700446، 25700469، 25700471، 25700472، 25700473، 25700474، 25700476، 25700477، 25700505، 25700515، 25700571، 25700572، 25700573، 25700703، 25700704، 25700705، 25700740، 25700768، 25700822، 25700825، 25700826، 25700843، 25700844، 25700887، 25700888، 25700987، 25700988، 25701020، 25701022، 25701057، 25701059، 25701086، 25701169، 25701171، 25701173، 25701403، 25701404، 25701454، 25701480، 25701517، 25701518، 25701536، 25701537، 25701551، 25701573، 25701574

(1) إحكام الشد إلى قيمة عزم الدوران أو غيرها من الأدوات المتوسطة والتقنيات اللازمة

محتويات مجموعة الأدوات



الشكل 1. محتويات المجموعة: مكونات غطاء Derby

الجدول 2. محتويات المجموعة: مكونات غطاء Derby

ملاحظات	قطعة رقم	الوصف	الكمية	العنصر	مجموعة الأدوات	<input checked="" type="checkbox"/>
	لا تُباع بشكل منفصل	غطاء Derby	1	1	B, 25700435,99-25338 25700436, 25700843, 25700844, 25701169	<input type="checkbox"/>
	9461	برغي، كروم	5	2		<input type="checkbox"/>
	9600	فلكة، من الكروم	5	3		<input type="checkbox"/>
	لا تُباع بشكل منفصل	غطاء Derby	1	1	,25700469, 25700446 ,25700472, 25700471 ,25700474, 25700473 ,25700505, 25700476 ,25700987, 25700888 ,25701059, 25701057 25701404	<input type="checkbox"/>
	10200409	برغي، كروم	5	2		<input type="checkbox"/>
	9600	فلكة، من الكروم	5	3		<input type="checkbox"/>
	لا تتوفر قطع غيار الخدمة	غطاء Derby	1	1	,25700434, 09-25562 ,25700477, 25700437 ,25701454, 25701173 ,25701517, 25701480 ,25701520, 25701518 ,25701551, 25701537 25701574, 25701573	<input type="checkbox"/>
	لا تُباع بشكل منفصل	غطاء Derby	1	1		<input type="checkbox"/>
	9461	برغي، كروم	4	2		<input type="checkbox"/>
	9600	فلكة، من الكروم	5	3	,25700572, 25700571 ,25700703, 25700573 25700705, 25700704	<input type="checkbox"/>
	10200587	برغي، طويل، من الكروم	1	4		<input type="checkbox"/>
	لا تُباع بشكل منفصل	غطاء Derby	1	1		<input type="checkbox"/>
	10200436	برغي، أسود	5	2	25700515	<input type="checkbox"/>
	14101000	ميدالية وشريط ودع واق (غير موضح)	1			<input type="checkbox"/>
	لا تُباع بشكل منفصل	غطاء Derby	1	1	25700822	<input type="checkbox"/>
	10200550	برغي (مجموعة الأدوات 25700740)	5	2		<input type="checkbox"/>
	10200815	برغي (مجموعة الأدوات 25701020)	5			<input type="checkbox"/>
	10200816	برغي (مجموعة الأدوات 25701022)	5			<input type="checkbox"/>
	10300103	فلكة	5	3	<input type="checkbox"/>	
	لا تُباع بشكل منفصل	غطاء Derby	1	1	,25700822, 25700768 25700826, 25700825	<input type="checkbox"/>
	3061	برغي، مجوف سداسي الرأس، SEMS	5	2		<input type="checkbox"/>
	10200659	برغي، من الفولاذ المقاوم للصدأ (غير معروض)	6			<input type="checkbox"/>
	لا تُباع بشكل منفصل	غطاء Derby	1	1	,25700988, 25700887 ,25701403, 25701086 ,25701519, 25701171 25701536	<input type="checkbox"/>
	10200655	برغي، أسود	5	2		<input type="checkbox"/>
	10300152	فلكة، سوداء	5	3		<input type="checkbox"/>

ملاحظة

تحقق من أن كافة المحتويات موجودة في هذه العلبة قبل تثبيت عناصر من المركبة أو فكها.

6. مجموعات الأدوات: 25700768 و 25700822 و 25700825 و 25700826 فقط. انظر الشكل 3. قم بتركيب براغي زخرفية في الغطاء.

عام

الموديلات

للاطلاع على معلومات تركيب الموديل، راجع كتالوج بيع قطع الغيار والملحقات بالتجزئة أو قسم والملحقات على الموقع www.harley-davidson.com (باللغة الإنجليزية فقط).

تأكد من استخدامك للإصدار الأحدث من كشف التعليمات. ويتوافر في: www.harley-davidson.com/isheets

اتصل بمركز دعم العملاء لشركة Harley-Davidson على الرقم 1-800-258-2464 (من الولايات المتحدة فقط) أو على رقم 1-414-343-4056.

متطلبات التركيب

⚠ تحذير

تعتمد سلامة قائد الدراجة والراكب على تركيب هذا الطقم بشكل سليم. استخدم إجراءات دليل الصيانة المناسبة. إذا لم تستطع القيام بهذا الإجراء، أو لم تكن لديك الأدوات المناسبة، فنفضل بزيارة وكيل Harley-Davidson لإجراء عملية التركيب. قد يؤدي تركيب هذا الطقم بشكل غير سليم إلى حدوث وفاة أو إصابة خطيرة. (b00333)

الإعداد

1. فك المصهر الرئيسي. راجع دليل المالك.

الإزالة

1. أزل غطاء المعدات الأصلية (OE) derby واحتفظ ببرغي التثبيت مع فلكات الحصر.
2. افحص الحلقة على شكل O بحثاً عن التلف. استبدلها عند الحاجة.

تركيب

1. مجموعات الأدوات: 99-25338، 25700436، 25700435، B، 25700446، 25700469، 25700471، 25700472، 25700473، 25700474، 25700476، 25700505، 25700740، 25700843، 25700844، 25700887، 25700888، 25700987، 25700988، 25701020، 25701022، 25701057، 25701059، 25701086، 25701169، 25701171، 25701403، 25701404، 25701519، 25701536: ركب غطاء ديربي الجديد (1) والحلقة المستديرة والبرغي الجديدة (2) والفلكات (3).

2. مجموعات الأدوات: 09-25562، 25700477، 25700437، 25700434، 25701173، 25701518، 25701517، 25701480، 25701454، 25701574، 25701573، 25701551، 25701537، 25701520: ركب غطاء ديربي الجديد (1) والحلقة المستديرة OE والبرغي (2) والفلكات المشدودة.

3. مجموعات الأدوات: 25700571، 25700572، 25700573، 25700703، 25700704، 25700705: ركب غطاء derby الجديد (1) والحلقة الدائرية والبرغي الجديدة (2) والفلكات (3). لاحظ أن أحد البراغي (4) أطول ويجب أن يوضع في موضع الساعة 2 على غطاء derby كما هو موضح في الشكل 1.

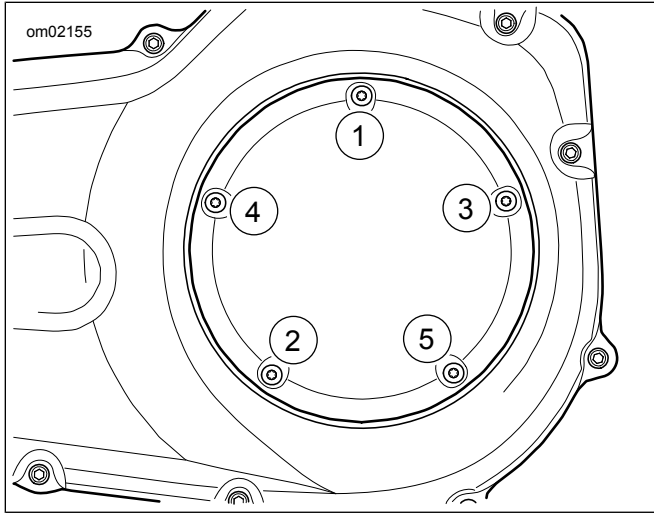
4. مجموعات الأدوات: 25700515، 25700768، 25700822، 25700825، 25700826: ركب غطاء derby الجديد (1) والبرغي الجديدة (2) كما هو موضح في الشكل 1. لا تستخدم أي فلكات في هذه المجموعة.

5. راجع الشكل 2. قم بربط براغي غطاء derby بالتسلسل الموضح.

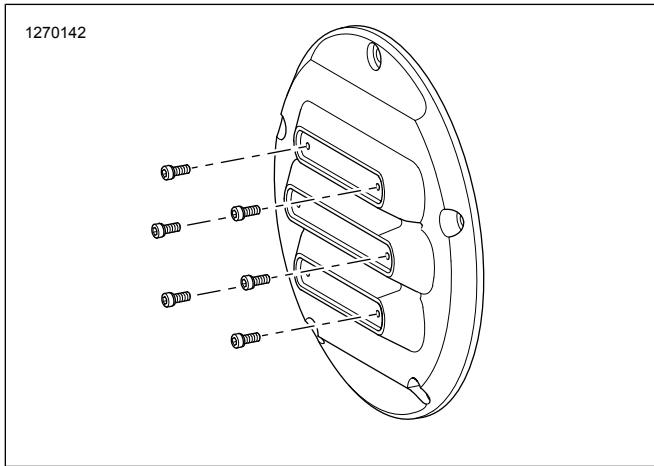
عزم الدوران: 9,5-12,2 (in-lbs N·m) (84-108)

a. اربط البراغي.

عزم الدوران: 1,69-2,25 (in-lbs N·m) (15-20)



الشكل 2. تسلسل العزم



الشكل 3. براغي زخرفية

اكتمل

1. قم بتركيب المنصهر الرئيسي. راجع دليل المالك.

تعليمات العناية الخاصة

مجموعات الأدوات 25701057 و 25701059 و 25701537: يمكن استخدام مسحات واقي العجلات الألومنيوم المكشوفة (رقم القطعة 93600063) على نص "RideFree" لتوفير حماية إضافية له من التآكل.

ملاحظة

لمنع تلف سطح الغطاء، لا تستخدم أي منظفات أو مذيبات كيميائية أو مواد تلميع أو مواد تنظيف كاشطة.

ليظل هذا السطح في أفضل حالاته، امسحه برفق باستخدام MICROFIBER (قطعة قماش للتلميع من الألياف الدقيقة) (02-94663) باستخدام الماء النظيف أو منظف معتدل من Harley-Davidson مثل:

• SUNWASH® BIKE SOAP (صابون الدراجات SUNWASH®) (93600023)

• مزيل الجراثيم من HARLEY (93600122)

ملاحظة

تتوفر هذه المنظفات لدى وكيل Harley-Davidson.

إرشادات العناية والتنظيف للأجزاء النحاسية

تعليمات التنظيف

1. تحقق من أن الأجزاء جافة وخالية من الأوساخ والشوائب.
2. ضع كمية صغيرة من سائل التنظيف والتلميع Chrome® Harley-Davidson Clean & Shine على قطعة من القماش المصنوع من الألياف الدقيقة أو ممسحة مخصصة.
3. قم بمسح الأجزاء النحاسية بقطعة القماش المصنوع من الألياف الدقيقة مع الضغط برفق. بالنسبة للأماكن أو التجاويف التي يصعب الوصول إليها، استخدم الممسحة المخصصة.

الحصول على مظهر براق

سيتأثر مظهر الأجزاء النحاسية بمرور الوقت كما سيصبح لونها داكنًا بصورة طبيعية. إذا كنت تفضل المظهر البراق للنحاس، ضع القليل من سائل التلميع Harley-Davidson Bare Metal Polish على قطعة من القماش المصنوع من الألياف الدقيقة وامسح الأجزاء النحاسية برفق حتى تصل إلى درجة البريق المطلوبة.

إبطاء عملية تأثر المظهر نتيجة للزمن

لإبطاء عملية تأثر مظهر الأجزاء النحاسية نتيجة للزمن، ضع القليل من سائل التلميع ومنع التسرب Harley-Davidson Glaze Poly Sealant على قطعة من القماش المصنوع من الألياف الدقيقة أو ممسحة مخصصة، وامسح الأجزاء برفق حتى يتم امتصاص مانع التسرب.

الاحتياطات

- سيؤدي استخدام منتجات التنظيف، والتلميع والوقاية غير الموصى بها إلى إزالة الطلاء القديم من الأجزاء النحاسية.
- كما ستؤدي ملامسة بعض العناصر لفترة طويلة (الأيدي، والقفازات، والأحذية، والغبار، وما إلى ذلك) والتعرض للمكونات إلى التأثير سلبيًا على طلاء الأسطح ولا يعد هذا الأمر عيبًا.
- تجنب تنظيف الأجزاء بالمواد الكيميائية الكاشطة والأكالة ووسادات التنظيف الكاشطة.
- تجنب استخدام المنتجات ومواد التبييض التي تحتوي على الأمونيا.
- التعرض لفترة طويلة للمياه سيؤثر سلبيًا على الطلاء النحاسي. امسح الأجزاء بعد ملامستها للمياه.
- ربما يؤدي المسح بقوة مفرطة إلى تفتيح لون السطح.