



DERBY COVERKIT (ダービーカバーキット)

表1。一般的な情報

キット	推奨ツール	スキルレベル ⁽¹⁾
25338-99B, 25562-09, 25700434, 25700435, 25700436, 25700437, 25700446, 25700469, 25700471, 25700472, 25700473, 25700474, 25700476, 25700477, 25700505, 25700515, 25700571, 25700572, 25700573, 25700703, 25700704, 25700705, 25700740, 25700768, 25700822, 25700825, 25700826, 25700843, 25700844, 25700887, 25700888, 25700987, 25700988, 25701020, 25701022, 25701057, 25701059, 25701086, 25701169, 25701171, 25701173, 25701403, 25701404, 25701454, 25701480, 25701517, 25701518, 25701519, 25701520, 25701536, 25701537, 25701551, 25701573, 25701574	セーフティグラス、トルクレンチ	

(1) トルク値に合わせた締め付け、またはその他適切なツールと技術が必要です

キット内容

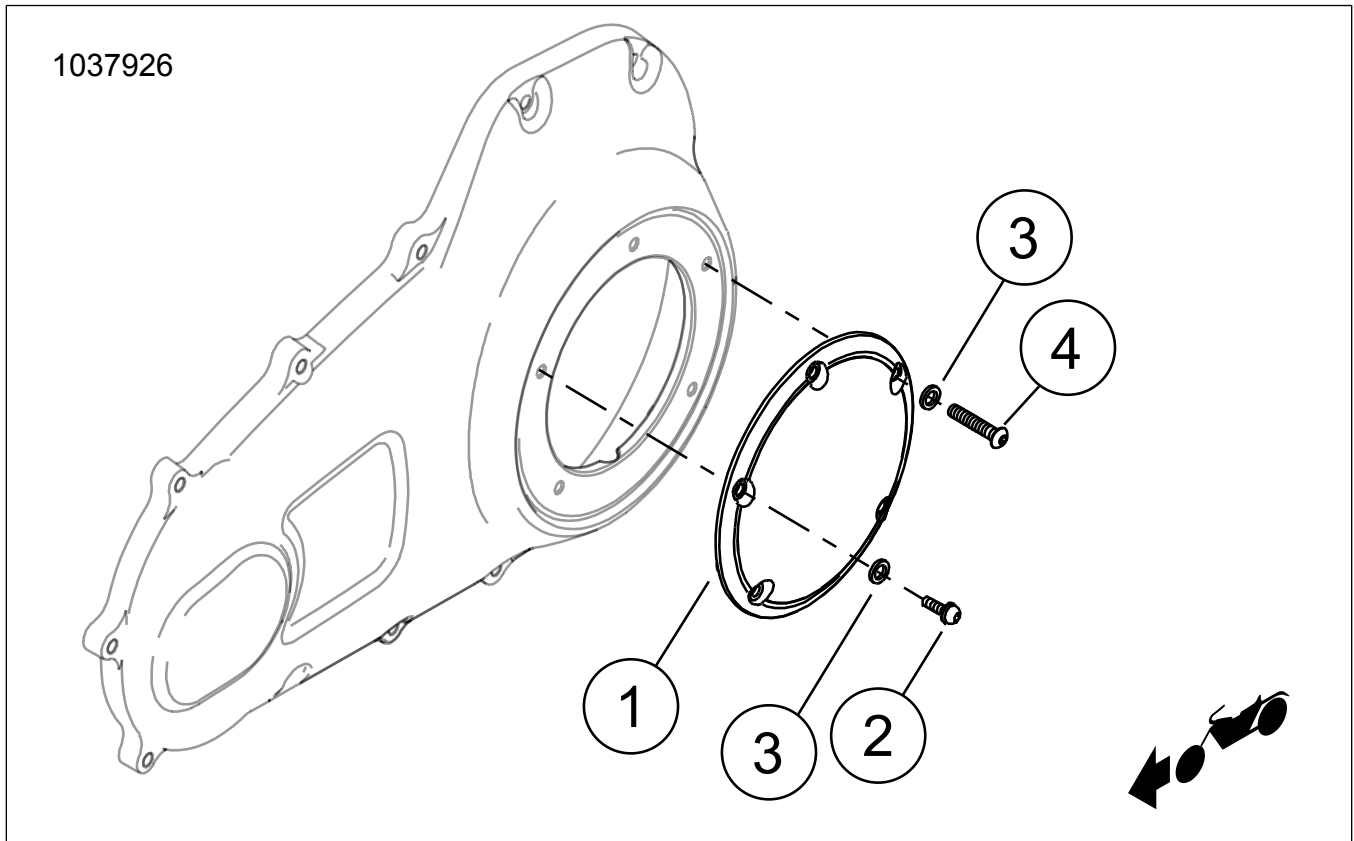


図1。キット内容: ダービーカバーコンポーネント

表2。キット内容: ダービーカバーコンポーネント

<input checked="" type="checkbox"/>	キット	アイテム	数量	説明	部品番号	注記:
<input type="checkbox"/>	25338-99B、25700435、 25700436、25700843、 25700844、25701169	1	1	ダービーカバー	別売りなし	
<input type="checkbox"/>		2	5	スクリュー、クローム	9461	
<input type="checkbox"/>		3	5	ワッシャー、クローム	9600	
<input type="checkbox"/>	25700446、25700469、 25700471、25700472、 25700473、25700474、 25700476、25700505、 25700888、25700987、 25701057、25701059、 25701404	1	1	ダービーカバー	別売りなし	
<input type="checkbox"/>		2	5	スクリュー、クローム	10200409	
<input type="checkbox"/>		3	5	ワッシャー、クローム	9600	
<input type="checkbox"/>	25562-09, 25700434, 25700437, 25700477, 25701173, 25701454, 25701480, 25701517, 25701518, 25701520, 25701537, 25701551, 25701573, 25701574	1	1	ダービーカバー	交換用パーツなし	
<input type="checkbox"/>	25700571、25700572、 25700573、25700703、 25700704、25700705	1	1	ダービーカバー	別売りなし	
<input type="checkbox"/>		2	4	スクリュー、クローム	9461	
<input type="checkbox"/>		3	5	ワッシャー、クローム	9600	
<input type="checkbox"/>		4	1	スクリュー、ロング、クローム	10200587	
<input type="checkbox"/>	25700515	1	1	ダービーカバー	別売りなし	
<input type="checkbox"/>		2	5	スクリュー、ブラック	10200436	
<input type="checkbox"/>			1	メダリオン、バー&シールド(図示なし)	14101000	
<input type="checkbox"/>	25700822	1	1	ダービーカバー	別売りなし	
<input type="checkbox"/>		2	5	スクリュー(キット25700740)	10200550	
<input type="checkbox"/>			5	スクリュー(キット25701020)	10200815	
<input type="checkbox"/>			5	スクリュー(キット25701022)	10200816	
<input type="checkbox"/>		3	5	ワッシャー	10300103	
<input type="checkbox"/>	25700768、25700822、 25700825、25700826	1	1	ダービーカバー	別売りなし	
<input type="checkbox"/>		2	5	スクリュー、六角ヘッドソケット、SEMS	3061	
<input type="checkbox"/>			6	スクリュー、ステンレススチール(表示なし)	10200659	
<input type="checkbox"/>	25700887, 25700988, 25701086, 25701403, 25701171, 25701519, 25701536	1	1	ダービーカバー	別売りなし	
<input type="checkbox"/>		2	5	スクリュー、ブラック	10200655	
<input type="checkbox"/>		3	5	ワッシャー、ブラック	10300152	

注記

車両からアイテムを取り付けたり取り外したりする前に、全ての内容物がキット内にあることを確認します。

概略

適合モデル

モデルの適合性については、純正P&Aカタログまたはwww.harley-davidson.com内のパーツ&アクセサリーページ(英語版のみ)をご覧ください。

最新版の取り扱い説明書を使用していることを確認してください。以下から利用可能です: www.harley-davidson.com/isheets

ハーレーダビッドソン社のカスタマーサポートセンター(1-800-258-2464(米国内のみ)または1-414-343-4056)にお問い合わせください。

取り付け要件

▲警告

ライダーおよびパッセンジャーの安全を守るため、キットは正しく装着してください。サービスマニュアルを参照しながら、適切な手順に従ってください。自分で作業を行うことが難しい場合、または適切な工具を持っていない場合は、最寄りのハーレーダビッドソン正規販売網店に取り付けを依頼してください。本キットを正しく取り付けないと死亡したり重傷を負うおそれがあります。(00333b)

準備

1. メインヒューズを取り外します。オーナーズマニュアルを参照してください。

取り外し

1. 標準装備(OE)ダービーカバーを取り外し、マウントスクリューを固定ワッシャーと一緒に保管します。
2. Oリングに損傷がないか点検してください。必要に応じて交換します。

取り付け

1. キット: 25338-99B, 25700435, 25700436, 25700446, 25700469, 25700471, 25700472, 25700473, 25700474, 25700476, 25700505, 25700740, 25700843, 25700844, 25700887, 25700888, 25700987, 25700988, 25701020, 25701022, 25701057, 25701059, 25701086, 25701169, 25701171, 25701403, 25701404, 25701519, 25701536: 新品のダービーカバー(1)、Oリング、新品のスクリュー(2)、ワッシャー(3)を取り付けます。
2. キット: 25700434, 25700437, 25700477, 25562-09, 25701173, 25701454, 25701480, 25701517, 25701518, 25701520, 25701537, 25701551, 25701573, 25701574: 新品のダービーカバー(1)、Oリング、キャプティブワッシャー付きOEスクリュー(2)を取り付けます。
3. キット: 25700571, 25700572, 25700573, 25700703, 25700704, 25700705: 新品のダービーカバー(1)、Oリング、および新品のスクリュー(2)とワッシャー(3)を取り付けます。長いスクリュー(4)は、図1に示すようにダービーカバーの2時の方向に配置する必要があることに注意してください。

4. キット: 25700515, 25700768, 25700822, 25700825, 25700826: 図1に示すように、新品のダービーカバー(1)および新品のスクリュー(2)を取り付けます。このキットにワッシャーは使いません。
5. 「図2」を参照。図に示す順序でダービーカバースクリューを締め付けます。
トルク: 9.5-12.2 N·m (84-108 in-lbs)
6. キット: 25700768, 25700822, 25700825, 25700826のみ: 図3を参照してください。カバーに装飾用のスクリューを取り付けます。
 - a. スクリューを締め付けます。
トルク: 1.69-2.25 N·m (15-20 in-lbs)

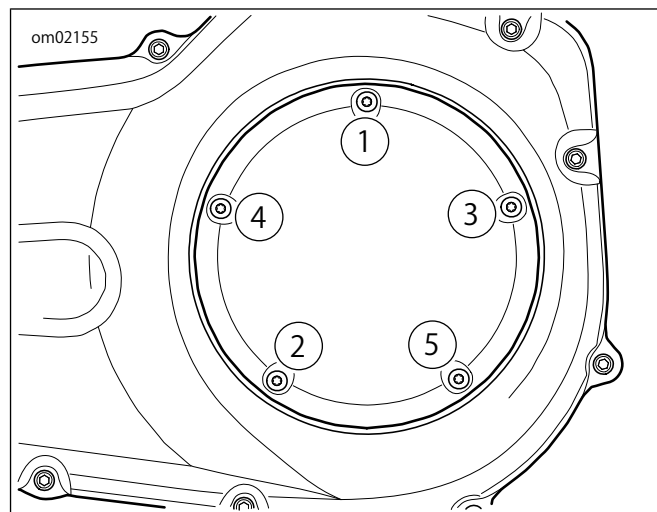


図2。締め付け順序

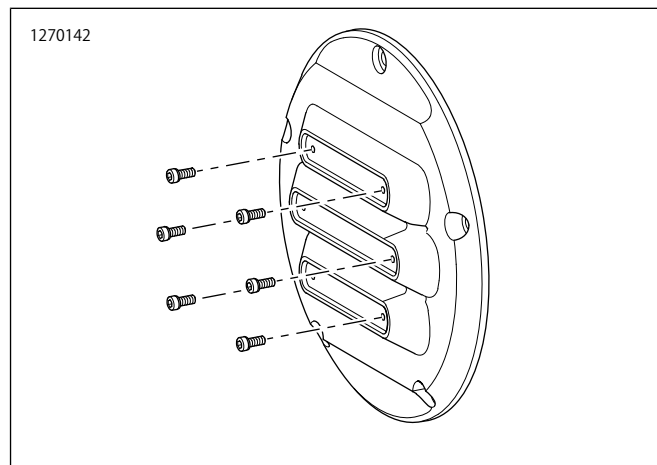


図3。装飾用スクリュー

完成

1. メインヒューズを取り付ける。オーナーズマニュアルを参照してください。

特別なお手入れ方法

キット 25701057, 25701059, 25701537: Bare Aluminum Wheel Protectant(無垢アルミホイール保護剤)ワイブ(品番93600063)は、“RideFree”の質感に使用でき、腐食からの保護力を高めます。

注記

カバー表面を守るために、洗剤、化学溶剤、光沢剤、研磨剤は使用しないでください。

表面を最高の状態に保つには、MICROFIBERDETAILINGCLOTH(マイクロファイバーディテールクロス)(94663-02)にきれいな水または次のような低刺激性のハーレーダビッドソンクリーナーをつけて軽く拭きます:

- ・ SUNWASH®BIKE SOAP (SUNWASH®バイクソープ) (93600023)
- ・ HARLEY BUG REMOVER (虫除去剤) (93600122)
- ・ GLOSS DETAILER (グロスディテ일러) (93600123)

注記

これらのクリーナーはハーレーダビッドソンジャパン正規販売網店にてお買い求めいただけます。

真鍮パーツのお手入れに関するガイドライン

お手入れに関する手順

1. パーツが乾いていて、ゴミや埃が付着していないことを確認します。
2. 少量のHarley-Davidson® Chrome Clean & Shineをマイクロファイバー製クロスまたはディテールスワップに取ります。
3. マイクロファイバー製クロスを真鍮パーツに軽く押さえつけながらこすります。届きづらい場所や溝部分には、ディテールスワップを使用してください。

光沢仕上げ

真鍮パーツは、時間が経つと自然に経年劣化し、くすみます。真鍮パーツの光沢を出したい場合、適量のHarley-Davidson Bare Metal Polish (ベアメタルポリッシュ)をマイクロファイバー製クロスに取り、光沢が出るまで、真鍮パーツを軽くこすります。

経年劣化を抑える

真鍮パーツの経年劣化を抑えるには、少量のHarley-Davidson Glaze Poly Sealantをマイクロファイバー製クロスまたはディテールスワップに取り、シーラントが浸透するまで、真鍮パーツを軽くこすります。

注意事項

- ・ 推奨されていない洗浄、艶出しおよび保護製品を使用すると、真鍮パーツのエイジドフィニッシュがなくなります。
- ・ 手、手袋、ブーツ、埃などと長時間接触したり、長時間外気に触れたりすることで、表面の仕上げが変化しますが、これは欠陥とはみなされません。
- ・ 研磨剤や腐食性薬品および研磨パッドは、パーツのお手入れに使用しないでください。
- ・ アンモニア処理された製品や漂白剤を使用しないでください。
- ・ 長時間水気に触れると、真鍮の仕上げが変化します。水気に触れる前に、パーツをしっかりと拭いてください。
- ・ こすりすぎると、パーツの外観が明るくなることがあります。