



더비 덮개 키트

표 1. 일반 정보

키트	추천 공구	기술 수준 ⁽¹⁾
25338-99B, 25562-09, 25700434, 25700435, 25700436, 25700437, 25700446, 25700469, 25700471, 25700472, 25700473, 25700474, 25700476, 25700477, 25700505, 25700515, 25700571, 25700572, 25700573, 25700703, 25700704, 25700705, 25700740, 25700768, 25700822, 25700825, 25700826, 25700843, 25700844, 25700887, 25700888, 25700987, 25700988, 25701020, 25701022, 25701057, 25701059, 25701086, 25701169, 25701171, 25701173, 25701403, 25701404, 25701454, 25701480, 25701517, 25701518, 25701519, 25701520, 25701536, 25701537, 25701551, 25701573, 25701574	안전 고글, 토크 렌치	

(1) 토크 값에 따라 조이는 도구나 기타 일반적인 도구 및 기술이 필요

키트 내용물(KIT CONTENTS)

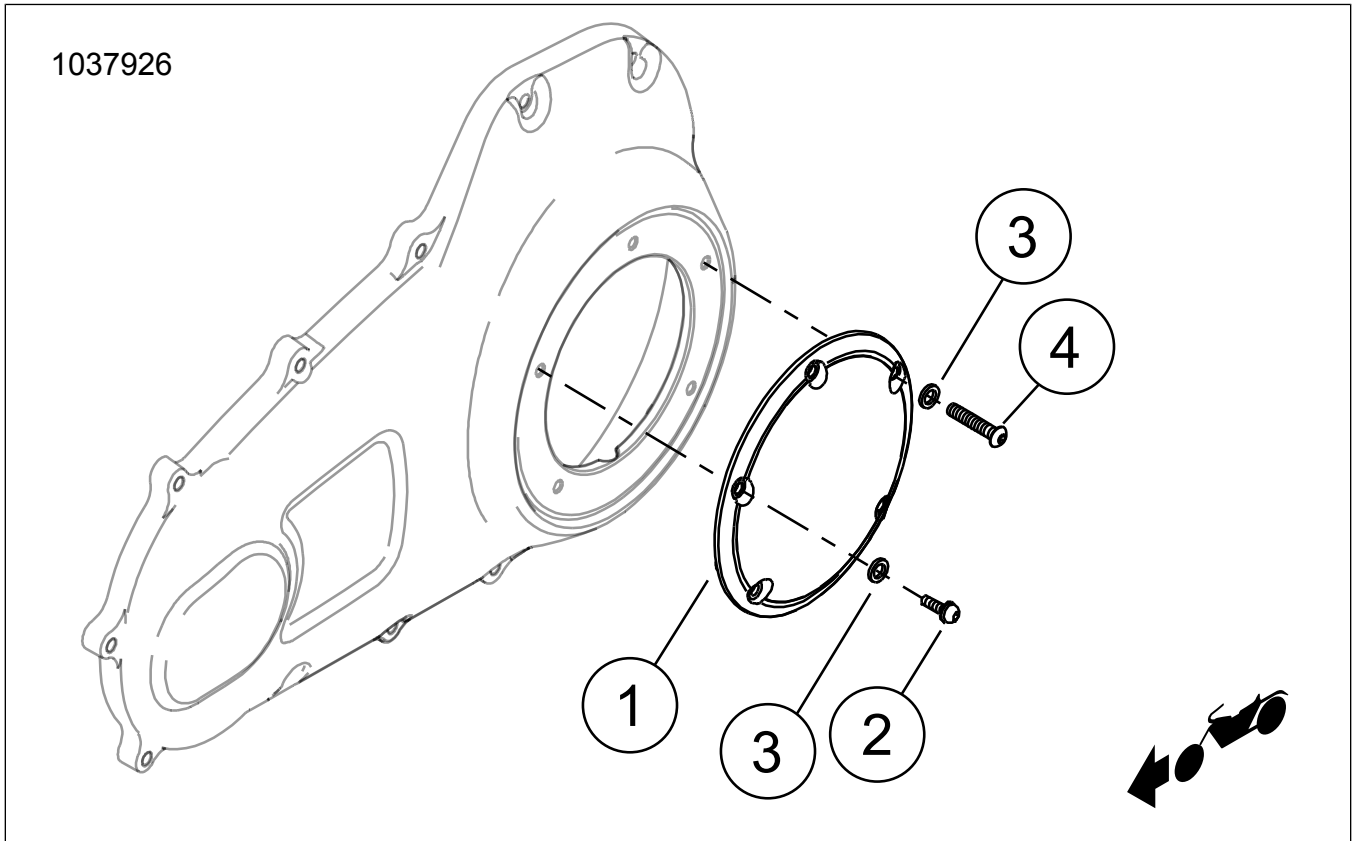


그림 1. 키트 내용물: 더비 커버 부품

표 2. 키트 내용물: 더비 커버 부품

<input checked="" type="checkbox"/>	키트	항목	수량	설명	부품 번호	참고
<input type="checkbox"/>	25338-99B, 25700435, 25700436, 25700843, 25700844, 25701169	1	1	더비 덮개	별도 판매하지 않음	
<input type="checkbox"/>		2	5	나사, 크롬	9461	
<input type="checkbox"/>		3	5	와셔, 크롬	9600	
<input type="checkbox"/>	25700446, 25700469, 25700471, 25700472, 25700473, 25700474, 25700476, 25700505, 25700888, 25700987, 25701057, 25701059, 25701404	1	1	더비 덮개	별도 판매하지 않음	
<input type="checkbox"/>		2	5	나사, 크롬	10200409	
<input type="checkbox"/>		3	5	와셔, 크롬	9600	
<input type="checkbox"/>	25562-09, 25700434, 25700437, 25700477, 25701173, 25701454, 25701480, 25701517, 25701518, 25701520, 25701537, 25701551, 25701573, 25701574	1	1	더비 덮개	정비 부품 없음	
<input type="checkbox"/>	25700571, 25700572, 25700573, 25700703, 25700704, 25700705	1	1	더비 덮개	별도 판매하지 않음	
<input type="checkbox"/>		2	4	나사, 크롬	9461	
<input type="checkbox"/>		3	5	와셔, 크롬	9600	
<input type="checkbox"/>		4	1	나사, 롱, 크롬	10200587	
<input type="checkbox"/>	25700515	1	1	더비 덮개	별도 판매하지 않음	
<input type="checkbox"/>		2	5	나사, 검은색	10200436	
<input type="checkbox"/>			1	메달리온, Bar & Shield(표시되지 않음)	14101000	
<input type="checkbox"/>	25700822	1	1	더비 덮개	별도 판매하지 않음	
<input type="checkbox"/>		2	5	나사(키트 25700740)	10200550	
<input type="checkbox"/>			5	나사(키트 25701020)	10200815	
<input type="checkbox"/>			5	나사(키트 25701022)	10200816	
<input type="checkbox"/>		3	5	와셔	10300103	
<input type="checkbox"/>	25700768, 25700822, 25700825, 25700826	1	1	더비 덮개	별도 판매하지 않음	
<input type="checkbox"/>		2	5	나사, 육각 머리 소켓, SEMS	3061	
<input type="checkbox"/>			6	나사, 스테인레스 스틸(표시되지 않음)	10200659	
<input type="checkbox"/>	25700887, 25700988, 25701086, 25701403, 25701171, 25701519, 25701536	1	1	더비 덮개	별도 판매하지 않음	
<input type="checkbox"/>		2	5	나사, 검은색	10200655	
<input type="checkbox"/>		3	5	와셔, 블랙	10300152	

주의사항

키트에 모든 내용물이 있는지 확인한 후 차량에 품목을 설치하
거나 제거하십시오.

일반

모델

모델 부족품 정보는 P&A 리테일 카탈로그 또는 www.harley-davidson.com(영문만 제공)의 Parts and Accessories 섹션을 참조하세요.

최신 지침 시트를 이용하십시오. 다음에서 입수할 수 있습니다. www.harley-davidson.com/isheets

Harley-Davidson 고객 지원 센터(1-800-258-2464 (미국 전용) 또는 1-414-343-4056로 문의하십시오.

설치 요구 사항

▲ 주의사항

운전자와 동승자의 안전은 본 키트의 올바른 장착에 달려 있습니다. 적절한 정비 절차를 준수하십시오. 정비 절차가 본인의 능력 밖이거나 필요한 공구가 없을 때는 Harley-Davidson 공식 딜러에 장착 수행을 맡기십시오. 본 키트를 잘못 장착하면 사망이나 심각한 부상으로 이어질 수 있습니다. (00333b)

준비

1. 메인 퓨즈를 제거합니다. 소유자 안내서를 참조하십시오.

제거

1. 순정 장비 (OE) 더비 커버를 제거하고 잠금 와셔와 장착 나사를 보관합니다.
2. O 링이 손상되지 않았는지 확인하십시오. 필요한 경우 교환하십시오.

설치

1. 키트: 25338-99B, 25700435, 25700436, 25700446, 25700469, 25700471, 25700472, 25700473, 25700474, 25700476, 25700505, 25700740, 25700843, 25700844, 25700887, 25700888, 25700987, 25700988, 25701020, 25701022, 25701057, 25701059, 25701086, 25701169, 25701171, 25701403, 25701404, 25701519, 25701536: 새 더비 커버(1), O 링과 새 나사(2) 및 와셔(3)를 설치합니다.
2. 키트: 25700434, 25700437, 25700477, 25562-09, 25701173, 25701454, 25701480, 25701517, 25701518, 25701520, 25701537, 25701551, 25701573, 25701574: 새 더비 커버(1), O 링 및 OE 나사(2)를 캡티브 와셔와 함께 설치합니다.
3. 키트: 25700571, 25700572, 25700573, 25700703, 25700704, 25700705: 새 더비 커버(1)를 O-링, 새 나사(2) 및 와셔(3)를 이용하여 설치합니다. 하나의 나사(4)가 더 길기 때문에 그림 1처럼 더비 덮개에 2시 방향으로 배치해야 합니다.
4. 키트: 25700515, 25700768, 25700822, 25700825, 25700826: 새 더비 커버(1)를 새 나사(2)를 이용하여 그림 1과 같이 설치합니다. 이 키트에는 와셔가 사용되지 않습니다.
5. 그림 2 을(를) 참조하세요. 표시된 순서대로 더비 커버 나사를 조입니다.

Torque: 9,5–12,2N·m (84–108in-lbs)

6. 키트: 25700768, 25700822, 25700825, 25700826에만 해당: 그림 3 참조. 덮개의 장식 나사를 설치하십시오.

- a. 나사를 조입니다.

Torque: 1,69–2,25N·m (15–20in-lbs)

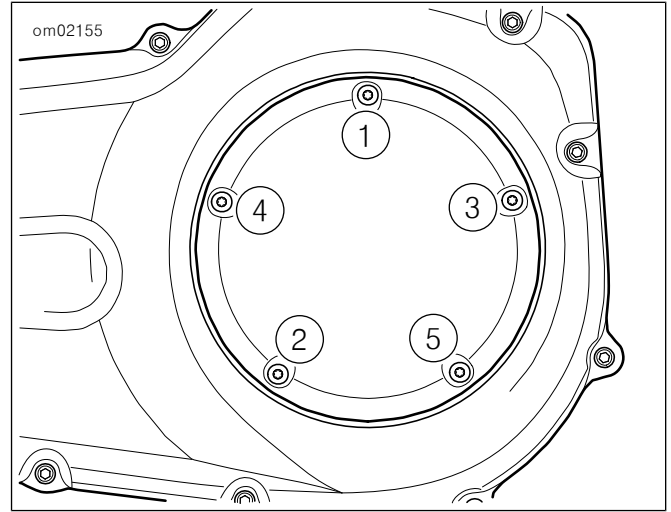


그림 2. 조임 순서

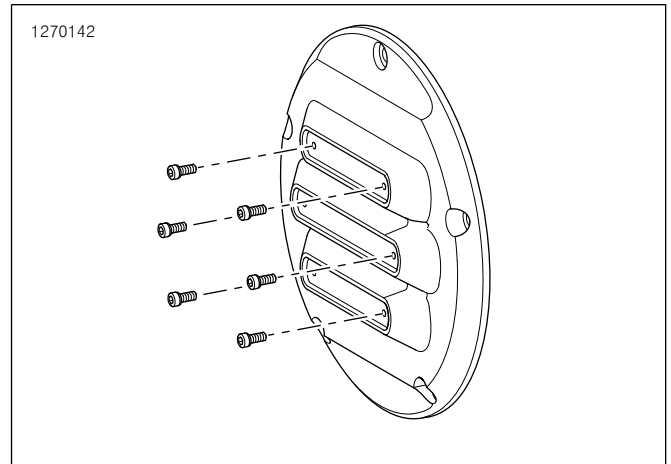


그림 3. 장식 나사

완료

1. 메인 퓨즈를 설치합니다. 소유자 안내서를 참조하십시오.

특별 관리 지침

키트 25701057, 25701059, 25701537: 무피복 알루미늄 휠 보호 와이프 부품 번호 93600063를 "RideFree" 문자 부분에 적용해 부식을 더욱 방지할 수 있습니다.

주의사항

덮개 표면 손상을 방지하려면 세제, 화학 용제, 광택제 또는 연마제를 사용하지 마십시오.

이 표면을 최상의 상태로 유지하려면 깨끗한 물 또는 다음과 같은 부드러운 Harley-Davidson 클리너를 사용하여 초극세사 광택용 타월 (94663-02)로 가볍게 닦으십시오.

SUNWASH® BIKE SOAP (93600023)

HARLEY 별레 제거제 (93600122)

글로스 디테일러 (93600123)

주의사항

이러한 클리너는 Harley-Davidson 공식 딜러로부터 구매할 수 있습니다.

황동 부품의 관리 및 청소 지침(CARE AND CLEANING GUIDELINES FOR BRASS PARTS)

청소 지침

1. 부품이 건조하고 먼지 또는 부스러기가 없는지 확인하십시오.
2. Harley-Davidson® Chrome Clean & Shine을 초극세사 타월 또는 디테일링 면봉에 소량 묻히십시오.
3. 초극세사 타월로 황동 부품을 가볍게 누르면서 문질러 주십시오. 손이 닿기 어려운 위치 또는 흙은 디테일링 면봉을 사용하십시오.

밝게 마무리하기

황동 부품은 시간이 지남에 따라 자연스럽게 노후되고 어두워집니다. 밝은 황동 마감을 선호한다면 Harley-Davidson Bare Metal Polish를 초극세사 타월에 약간 묻히고 원하는 밝기가 될 때까지 가볍게 문지르십시오.

자연 노후 과정 늦추기

황동 부품의 노후 과정을 늦추려면 초극세사 타월 또는 디테일링 면봉에 Harley-Davidson Glaze Poly 보호막제를 약간 묻혀서 보호막제가 충분히 스며들 때까지 부품을 가볍게 문지르십시오.

예방조치

- 권장하지 않는 세척, 광택 및 보호 제품을 사용하면 황동 부품에서 노후된 마감이 분리됩니다.
- 특정 항목(손, 장갑, 부츠, 먼지 등)에 장기간 접촉하고 요소에 노출되어도 모든 표면 마감이 변경되는데 이는 결함으로 간주되지 않습니다.
- 연마제와 강한 화학물질 및 마모성 청소 패드로 부품을 청소하지 마십시오.
- 암모니아성 제품과 표백제는 사용하지 마십시오.
- 물에 장기간 노출되면 황동 마감이 변경됩니다. 물에 닿은 부품은 물기를 말끔히 닦으십시오.
- 지나치게 문지르면 부품의 표면 외관이 밝아질 수 있습니다.