



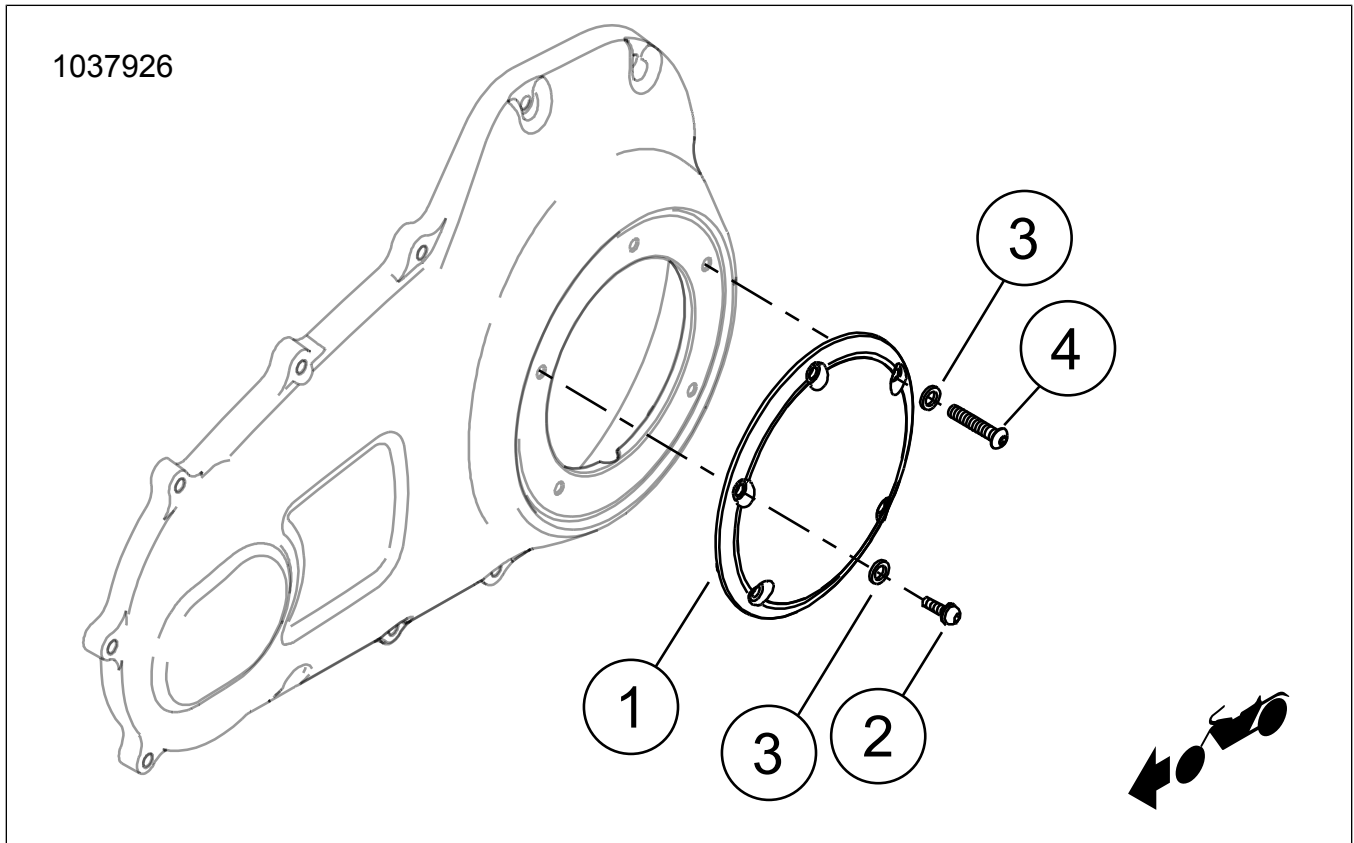
KIT PENUTUP DERBY

Jadual 1. Maklumat Am

Kit	Alat yang Dicadangkan	Tahap Kemahiran ⁽¹⁾
25338-99B, 25562-09, 25700434, 25700435, 25700436, 25700437, 25700446, 25700469, 25700471, 25700472, 25700473, 25700474, 25700476, 25700477, 25700505, 25700515, 25700571, 25700572, 25700573, 25700703, 25700704, 25700705, 25700740, 25700768, 25700822, 25700825, 25700826, 25700843, 25700844, 25700887, 25700888, 25700987, 25700988, 25701020, 25701022, 25701057, 25701059, 25701086, 25701169, 25701171, 25701173, 25701403, 25701404, 25701454, 25701480, 25701517, 25701518, 25701519, 25701520, 25701536, 25701537, 25701551, 25701573, 25701574	Kaca Mata Keselamatan, Perengkuh Tork	

(1) Perlu diketatkan ke nilai tork atau perlu menggunakan alat dan teknik lain

KANDUNGAN KIT



Rajah 1. Kandungan Kit: Komponen Penutup Derby

Jadual 2. Kandungan Kit: Komponen Penutup Derby

<input checked="" type="checkbox"/>	Kit	Item	Kuantiti	Penerangan	No. Bahagian	Nota
<input type="checkbox"/>	25338-99B, 25700435, 25700436, 25700843, 25700844, 25701169	1	1	Penutup Derby	Tidak dijual secara berasingan	
<input type="checkbox"/>		2	5	Skru, krom	9461	
<input type="checkbox"/>		3	5	Sesendal, krom	9600	
<input type="checkbox"/>	25700446, 25700469, 25700471, 25700472, 25700473, 25700474, 25700476, 25700505, 25700888, 25700987, 25701057, 25701059, 25701404	1	1	Penutup Derby	Tidak dijual secara berasingan	
<input type="checkbox"/>		2	5	Skru, krom	10200409	
<input type="checkbox"/>		3	5	Sesendal, krom	9600	
<input type="checkbox"/>	25562-09, 25700434, 25700437, 25700477, 25701173, 25701454, 25701480, 25701517, 25701518, 25701520, 25701537, 25701551, 25701573, 25701574	1	1	Penutup Derby	Tiada bahagian servis	
<input type="checkbox"/>	25700571, 25700572, 25700573, 25700703, 25700704, 25700705	1	1	Penutup Derby	Tidak dijual secara berasingan	
<input type="checkbox"/>		2	4	Skru, krom	9461	
<input type="checkbox"/>		3	5	Sesendal, krom	9600	
<input type="checkbox"/>		4	1	Skru, panjang, krom	10200587	
<input type="checkbox"/>	25700515	1	1	Penutup Derby	Tidak dijual secara berasingan	
<input type="checkbox"/>		2	5	Skru, hitam	10200436	
<input type="checkbox"/>			1	Medalion, bar & perisai (tidak ditunjukkan)	14101000	
<input type="checkbox"/>	25700822	1	1	Penutup Derby	Tidak dijual secara berasingan	
<input type="checkbox"/>		2	5	Skru (Kit 25700740)	10200550	
<input type="checkbox"/>			5	Skru (Kit 25701020)	10200815	
<input type="checkbox"/>			5	Skru (Kit 25701022)	10200816	
<input type="checkbox"/>		3	5	Sesendal	10300103	
<input type="checkbox"/>	25700768, 25700822, 25700825, 25700826	1	1	Penutup Derby	Tidak dijual secara berasingan	
<input type="checkbox"/>		2	5	Skru, soket kepala heks, SEMS	3061	
<input type="checkbox"/>			6	Skru, keluli tahan karat (tidak ditunjukkan)	10200659	
<input type="checkbox"/>	25700887, 25700988, 25701086, 25701403, 25701171, 25701519, 25701536	1	1	Penutup Derby	Tidak dijual secara berasingan	
<input type="checkbox"/>		2	5	Skru, hitam	10200655	
<input type="checkbox"/>		3	5	Sesendal, hitam	10300152	

CATATAN

Sahkan semua kandungan di dalam kit sebelum memasang atau menanggalkan item pada kenderaan.

UMUM

Model

Untuk maklumat perlengkapan model, lihat Katalog Runcit P&A atau seksyen Bahagian dan Aksesori di www.harley-davidson.com (Bahasa Inggeris sahaja).

Sahkan penggunaan lembaran arahan versi yang terkini. Ia boleh didapati di: www.harley-davidson.com/isheets

Hubungi Pusat Sokongan Pelanggan Harley-Davidson di 1-800-258-2464 (A.S. sahaja) atau 1-414-343-4056.

Keperluan bagi Pemasangan

▲ AMARAN

Keselamatan penunggang dan pembonceng bergantung pada pemasangan kit yang betul. Gunakan prosedur manual servis yang sesuai. Jika anda tidak berkeupayaan atau tidak memiliki alat yang betul untuk melakukan prosedur ini, minta pendedar Harley-Davidson memasangkannya. Pemasangan kit ini yang tidak betul boleh membawa maut atau kecederaan serius. (00333b)

PENYEDIAAN

1. Tanggalkan fius utama. Lihat manual pemilik.

PENANGGALAN

1. Tanggalkan Peralatan Asal (OE) penutup derby dan simpan skru lekapan dengan sesendal terikat.
2. Periksa jika terdapat kerosakan pada gegelang-O. Gantikan jika perlu.

PEMASANGAN

1. **Kit: 25338-99B, 25700435, 25700436, 25700446, 25700469, 25700471, 25700472, 25700473, 25700474, 25700476, 25700505, 25700740, 25700843, 25700844, 25700887, 25700888, 25700987, 25700988, 25701020, 25701022, 25701057, 25701059, 25701086, 25701169, 25701171, 25701403, 25701404, 25701519, 25701536:** Pasang penutup Derby (1) **baharu**, gelang O dan skru (2) serta sesendal (3) **baharu**.
2. **Kit: 25700434, 25700437, 25700477, 25562-09, 25701173, 25701454, 25701480, 25701517, 25701518, 25701520, 25701537, 25701551, 25701573, 25701574:** Pasang penutup Derby (1) **baharu**, gelang O dan OE skru (2) dengan sesendal terikat.
3. **Kit: 25700571, 25700572, 25700573, 25700703, 25700704, 25700705:** Pasangkan penutup derby (1) **baharu**, gegelang O dan skru (2) serta sesendal (3) **baharu**. Perhatikan satu skru (4) adalah lebih panjang dan mesti diletakkan dalam posisi jam 2 pada penutup derby seperti yang ditunjukkan dalam Rajah 1.
4. **Kit: 25700515, 25700768, 25700822, 25700825, 25700826:** Pasangkan penutup derby (1) **baharu** dan skru (2) **baharu** seperti yang ditunjukkan dalam Rajah 1. Sesendal tidak digunakan untuk kit ini.

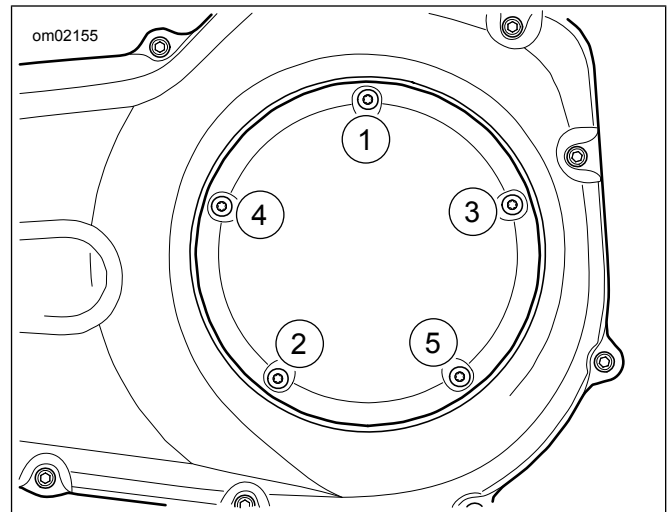
5. Lihat Rajah 2. Ketatkan skru penutup derby dalam jujukan yang ditunjukkan.

Tork: 9,5–12,2 N·m (84–108 in-lbs)

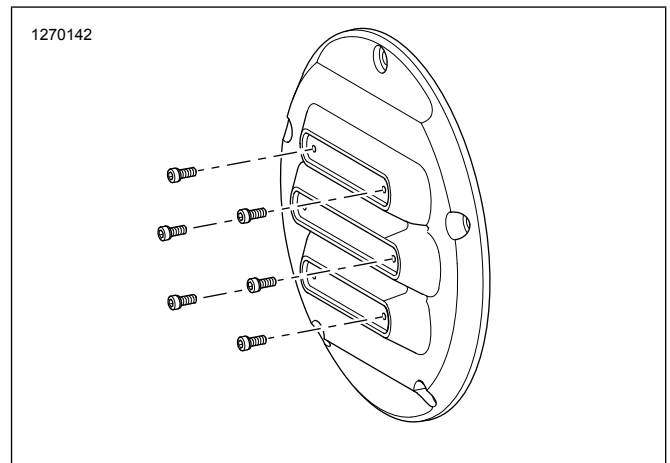
6. **Kit: 25700768, 25700822, 25700825, 25700826 sahaja:** Lihat Rajah 3. Pasangkan skru hiasan dalam penutup.

- a. Ketatkan skru.

Tork: 1,69–2,25 N·m (15–20 in-lbs)



Rajah 2. Urutan tork



Rajah 3. Skru hiasan

LENGKAP

1. Pasangkan fius utama. Lihat manual pemilik.

ARAHAN PENJAGAAN KHUSUS

Kit 25701057, 25701059, 25701537: Lap Pelindung Roda Aluminium Kasar (No. Bahagian 93600063) boleh digunakan pada teks "RideFree" untuk melindunginya daripada kakisan.

CATATAN

Untuk mengelakkan kerosakan pada permukaan krom, jangan gunakan sebarang detergen, pelarut kimia, penggilap atau agen pembersih pelepas.

Untuk memastikan permukaan ini berada dalam keadaan yang terbaik, lap dengan KAIN PEMERINCIAN GENTIAN MIKRO

(94663-02) menggunakan air bersih atau pembersih lembut Harley-Davidson seperti:

- SABUN MOTOSIKAL SUNWASH® (93600023)
- PENANGGAL SERANGGA HARLEY (93600122)
- PEMERINCI PENGILAT (93600123)

CATATAN

Pembersih ini boleh didapati daripada pengedar Harley-Davidson.

PANDUAN PENJAGAAN DAN PEMBERSIHAN UNTUK BAHAGIAN LOYANG

Arahan Pembersihan.

1. Pastikan bahagian kering dan bebas daripada kotoran atau habuk.
2. Letakkan sedikit pembersih Krom Bersih & Bersinar Harley-Davidson® pada kain serat mikro atau swab perincian.
3. Gunakan tekanan ringan untuk menggosok bahagian loyang dengan kain serat mikro. Bagi tempat atau alur yang sukar dicapai, gunakan swab perincian.

Mendapatkan Kemasan yang Cerah

Bahagian loyang secara semula jadi, akan menua dan menjadi gelap dengan peredaran masa. Untuk mendapatkan kemasan loyang yang cerah, letakkan sedikit Penggilap Logam Terdedah Harley-Davidson pada kain serat mikro dan gosok pada bahagian loyang sehingga mencapai kecerahan diinginkan.

Memperlambatkan Proses Penuaan Semula Jadi

Untuk melambatkan proses penuaan bahagian loyang, letakkan sedikit Pengedap Poli Glis Harley-Davidson pada kain serat mikro atau swab perincian, dan gosok pada bahagian tersebut sehingga pengedap terendam.

Peringatan

- Penggunaan produk pelindung, pembersih, dan penggilap yang tidak disyorkan akan menanggalkan kemasan yang berusia daripada bahagian loyang.
- Sentuhan berpanjangan dengan item tertentu (tangan, sarung tangan, but, habuk, dll.) dan pendedahan kepada elemen juga akan mengubah kemasan permukaan, yang TIDAK dianggap sebagai kecacatan.
- Elakkan membersihkan bahagian dengan bahan kimia pelelas yang kasar serta pad pembersih pelelas.
- Elakkan produk dan peluntur yang mengandungi amonia.
- Pendedahan berpanjangan kepada air akan mengubah kemasan loyang. Lap bahagian yang bersentuhan dengan air.
- Gosokan berlebihan boleh mencerahkan rupa permukaan bahagian tersebut.