



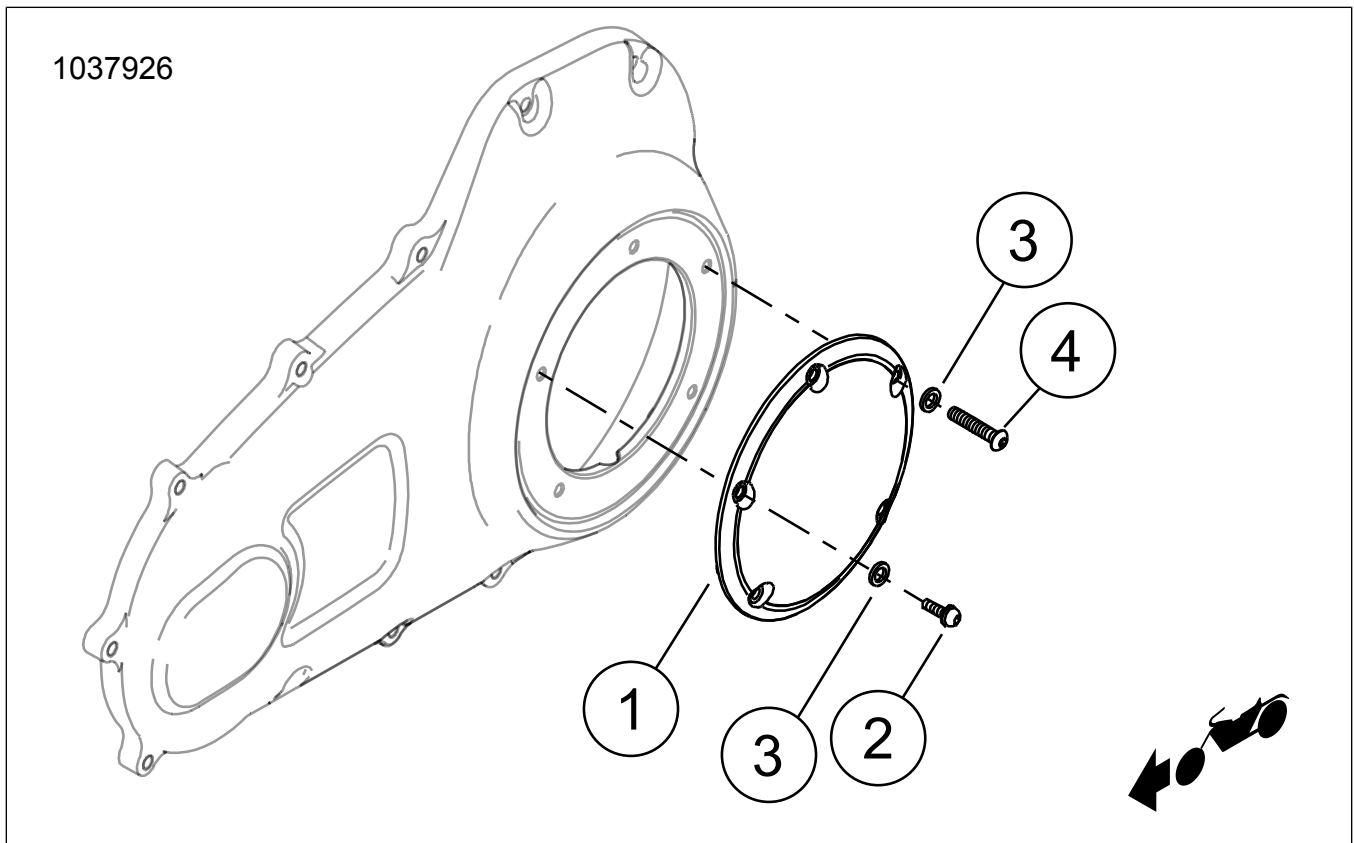
## DERBY-DEKSELSETT

Tabell 1. Generell informasjon

Sett	Anbefalte verktøy	Ferdighetsnivå <sup>(1)</sup>
25338-99B, 25562-09, 25700434, 25700435, 25700436, 25700437, 25700446, 25700469, 25700471, 25700472, 25700473, 25700474, 25700476, 25700477, 25700505, 25700515, 25700571, 25700572, 25700573, 25700703, 25700704, 25700705, 25700740, 25700768, 25700822, 25700825, 25700826, 25700843, 25700844, 25700887, 25700888, 25700987, 25700988, 25701020, 25701022, 25701057, 25701059, 25701086, 25701169, 25701171, 25701173, 25701403, 25701404, 25701454, 25701480, 25701517, 25701518, 25701519, 25701520, 25701536, 25701537, 25701551, 25701573, 25701574	Vernebriller, momentnøkkel	

(1) Du må ha og kunne bruke en momentnøkkel eller annet egnet verktøy

### SETTETS INNHOLD



Figur 1. Settets innhold: Derby-deksel-komponenter

Tabell 2. Settets innhold: Derby-deksel-komponenter

<input checked="" type="checkbox"/>	Sett	Element	Mengde	Beskrivelse	Delenr.	Merknader
<input type="checkbox"/>	25338-99B, 25700435, 25700436, 25700843, 25700844, 25701169	1	1	Derby-deksel	Selges ikke separat	
<input type="checkbox"/>		2	5	Skrue, krom	9461	
<input type="checkbox"/>		3	5	Skive, krom	9600	
<input type="checkbox"/>	25700446, 25700469, 25700471, 25700472, 25700473, 25700474, 25700476, 25700505, 25700888, 25700987, 25701057, 25701059, 25701404	1	1	Derby-deksel	Selges ikke separat	
<input type="checkbox"/>		2	5	Skrue, krom	10200409	
<input type="checkbox"/>		3	5	Skive, krom	9600	
<input type="checkbox"/>	25562-09, 25700434, 25700437, 25700477, 25701173, 25701454, 25701480, 25701517, 25701518, 25701520, 25701537, 25701551, 25701573, 25701574	1	1	Derby-deksel	Ingen servicedeler	
<input type="checkbox"/>	25700571, 25700572, 25700573, 25700703, 25700704, 25700705	1	1	Derby-deksel	Selges ikke separat	
<input type="checkbox"/>		2	4	Skrue, krom	9461	
<input type="checkbox"/>		3	5	Skive, krom	9600	
<input type="checkbox"/>		4	1	Skrue, lang, krom	10200587	
<input type="checkbox"/>	25700515	1	1	Derby-deksel	Selges ikke separat	
<input type="checkbox"/>		2	5	Skrue, svart	10200436	
<input type="checkbox"/>			1	Emblemer, Bar & Shield (ikke vist)	14101000	
<input type="checkbox"/>	25700822	1	1	Derby-deksel	Selges ikke separat	
<input type="checkbox"/>		2	5	Skrue (sett 25700740)	10200550	
<input type="checkbox"/>			5	Skrue (sett 25701020)	10200815	
<input type="checkbox"/>			5	Skrue (sett 25701022)	10200816	
<input type="checkbox"/>		3	5	Skive	10300103	
<input type="checkbox"/>	25700768, 25700822, 25700825, 25700826	1	1	Derby-deksel	Selges ikke separat	
<input type="checkbox"/>		2	5	Skrue, unbraco, SEMS	3061	
<input type="checkbox"/>			6	Skrue, rustfritt stål (ikke vist)	10200659	
<input type="checkbox"/>	25700887, 25700988, 25701086, 25701403, 25701171, 25701519, 25701536	1	1	Derby-deksel	Selges ikke separat	
<input type="checkbox"/>		2	5	Skrue, svart	10200655	
<input type="checkbox"/>		3	5	Skive, svart	10300152	

**MERK**

Kontroller at alt innholdet er med i settet før du begynner å montere eller fjerne deler fra sykkelen.

## GENERELT

### Modeller

Hvis du trenger informasjon om montering for forskjellige modeller, kan du lese P&A-detaljhandelskatalogen eller Parts and Accessories-delen (Deler og tilbehør) på [www.harley-davidson.com](http://www.harley-davidson.com) (kun engelsk).

Kontroller at du bruker nyeste versjon av instruksjonsarket. Du finner dette her: [www.harley-davidson.com/isheets](http://www.harley-davidson.com/isheets)

Kontakt Harley-Davidson Customer Support Center på 1-800-258-2464 (kun i USA) eller 1-414-343-4056.

### Installasjonskrav

#### ▲ ADVARSEL

Føreren og passasjerens sikkerhet avhenger av korrekt montering av dette settet. Bruk de passende prosedyrene i servicehåndboken. Hvis du ikke er i stand til å utføre prosedyrene eller ikke har de nødvendige verktøyene, bør du få en Harley-Davidson-forhandler til å utføre monteringen. Feilaktig montering av dette settet kan utgjøre en fare for liv og helse. (00333b)

### KLARGJØRE

1. Ta ut hovedsikringen. Se brukerhåndboken.

### FJERN

1. Fjern Originalutstyr (OE) -derby-dekselet, og behold festeskruene med faste skiver.
2. Inspiser O-ringen for skade. Skift ved behov.

### MONTER

1. **Sett: 25338-99B, 25700435, 25700436, 25700446, 25700469, 25700471, 25700472, 25700473, 25700474, 25700476, 25700505, 25700740, 25700843, 25700844, 25700887, 25700888, 25700987, 25700988, 25701020, 25701022, 25701057, 25701059, 25701086, 25701169, 25701171, 25701403, 25701404, 25701519, 25701536:** Monter **nytt** derbydeksel (1), ny O-ring og **nye** skruer (2) og skiver (3).
2. **Sett: 25700434, 25700437, 25700477, 25562-09, 25701173, 25701454, 25701480, 25701517, 25701518, 25701520, 25701537, 25701551, 25701573, 25701574:** Monter **nytt** derbydeksel (1), ny O-ring og nye OE-skruer (2) med låseskiver.
3. **Sett: 25700571, 25700572, 25700573, 25700703, 25700704, 25700705::** Monter **det nye** derbydekselet (1), O-ringen og **de nye** skruene (2) og skivene (3). Merk at én skrue (4) er lengre og må være plassert på derby-dekselet i klokken to posisjon, som vist i Figur 1.
4. **Sett: 25700515, 25700768, 25700822, 25700825, 25700826:** Monter de **nye** derbydekselet (1) og de **nye** skruene (2), som vist i Figur 1. Skiver brukes ikke med dette settet.

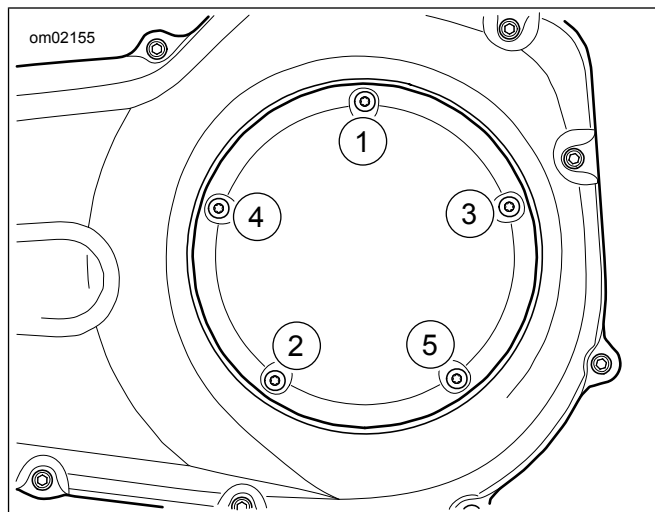
5. Se Figur 2. Trekk til skruene til derbydekselet i sekvensen som vises.

Tiltrekningsmoment: 9,5–12,2 N·m (84–108 in-lbs)

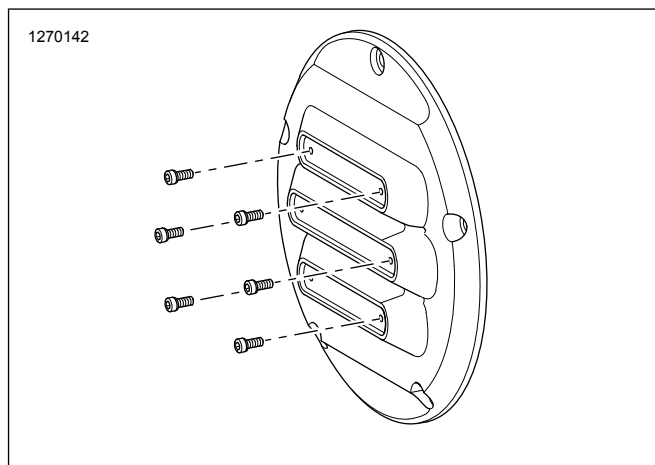
6. **Sett: Kun 25700768, 25700822, 25700825, 25700826:** Se Figur 3. Monter dekorative skruer i dekslet.

- a. Trekk til skruene.

Tiltrekningsmoment: 1,69–2,25 N·m (15–20 in-lbs)



Figur 2. Momenttrekkesfølge



Figur 3. Dekorative skruer

### FERDIG

1. Installer hovedsikringen. Se brukerhåndboken.

### INSTRUKSJONER FOR SPESIELT VEDLIKEHOLD

**Sett 25701057, 25701059, 25701537:** «Bare Aluminum wheel Protectant Wipes», delenr. 93600063, kan brukes på «RideFree»-teksten for å gi bedre korrosjonsbeskyttelse.

#### MERK

For å forhindre skade på dekslets overflate må du ikke bruke rengjøringsmidler, kjemiske løsemidler, poleringsmiddel eller slpende rengjøringsmidler.

For å holde denne overflaten i best mulig stand tørker du lett med en MIKROFIBERKLUTER FOR DETALJER (94663-02) med rent vann eller et mildt Harley-Davidson-rengjøringsmiddel, for eksempel:

- SUNWASH®-MOTORSYKKELSÅPE (93600023)
- HARLEY INSEKTFJERNER (93600122)
- GLANS-DETAILER (93600123)

#### MERK

Disse rengjøringsmidlene er tilgjengelig fra en Harley-Davidson-forhandler.

### RETNINGSLINJER FOR VEDLIKEHOLD OG RENGJØRING AV MESSINGDELER

#### Rengjøringsinstruksjoner

1. Sjekk at delen er tørr og fri for skitt og rusk.
2. Plasser en liten mengde Harley-Davidson® Chrome Clean & Shine på en mikrofiberklut eller bomullspinne.
3. Bruk lett trykk og gni messingdelene med mikrofiberkluten. For steder eller fordypninger som er vanskelige å nå, bruker du bomullspinner.

#### Slik får du en lys finish

Messingdelene gjennomgår naturlig materialtrøtthet og mørkner over tid. Hvis du ønsker en lys finish, tar du litt Harley-Davidson Bare Metal Polish på en mikrofiberklut og gnir lett på messingdelene til du når ønsket lyshetsgrad.

#### Redusere den naturlige materialtrøttheten

For å redusere aldriingsprosessen til messingdelene tar du litt Harley-Davidson Glaze Poly Sealant på en mikrofiberklut eller bomullspinne og gnir lett på delene til tetningsmiddelet har trukket inn.

#### Forholdsregler

- Hvis du bruker rengjøringsmidler, pussemidler og beskyttende midler som ikke anbefales, kan det føre til at finishen på messingdelen fjernes.
- Langvarig kontakt med enkelte elementer (hender, hansker, støvler, støv osv.) og eksponering mot elementene vil også endre alle overflatefinisher og regnes IKKE som en defekt.
- Unngå å rengjøre deler med slipende og aggressive kjemikalier og slipende rengjøringskluter.
- Unngå ammoniakkprodukter og blekemidler.
- Langvarig eksponering for vann vil forandre messingfinishen. Tørk av delene etter kontakt med vann.
- Overflødig polering kan føre til at overflaten til delen blir lysere.