



INSTRUKCJA PIELĘGNACJI

J06020

2024-01-24



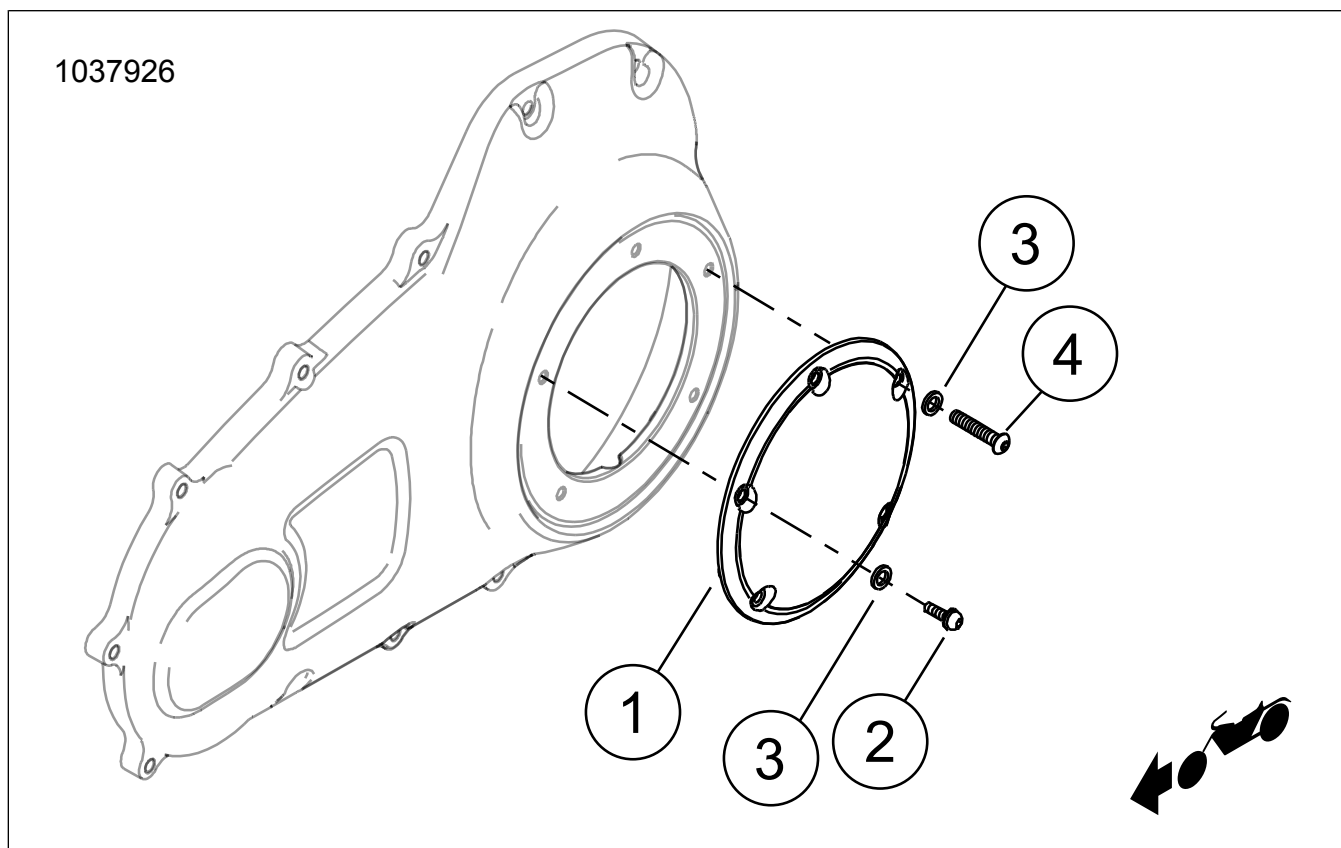
ZESTAW DEKLA SPRZĘGŁA

Tabela 1. Informacje ogólne

Zestawy	Sugerowane narzędzia	Poziom umiejętności ⁽¹⁾
25338-99B, 25562-09, 25700434, 25700435, 25700436, 25700437, 25700446, 25700469, 25700471, 25700472, 25700473, 25700474, 25700476, 25700477, 25700505, 25700515, 25700571, 25700572, 25700573, 25700703, 25700704, 25700705, 25700740, 25700768, 25700822, 25700825, 25700826, 25700843, 25700844, 25700887, 25700888, 25700987, 25700988, 25701020, 25701022, 25701057, 25701059, 25701086, 25701169, 25701171, 25701173, 25701403, 25701404, 25701454, 25701480, 25701517, 25701518, 25701536, 25701537, 25701551, 25701573, 25701574	Okulary ochronne, klucz dynamometryczny	

(1) Wymagane jest dokręcenie do wartości momentu obrotowego lub wykorzystanie innych, odpowiednich technik i narzędzi

ZAWARTOŚĆ ZESTAWU



Rysunek 1. Zawartość zestawu: Zestaw dekla sprzęgła



Tabela 2. Zawartość zestawu: Zestaw dekla sprzęgła

<input checked="" type="checkbox"/>	Zestaw	Po- zy- cja	Ilość	Opis	Nr kat.	Uwagi
<input type="checkbox"/>	25338-99B, 25700435, 25700436, 25700843, 25700844, 25701169	1	1	Dekiel sprzęgła	Nie jest sprzedawany jako oddzielna część zamienna	
<input type="checkbox"/>		2	5	Wkręt, chrom	9461	
<input type="checkbox"/>		3	5	Podkładka, chrom	9600	
<input type="checkbox"/>	25700446, 25700469, 25700471, 25700472, 25700473, 25700474, 25700476, 25700505, 25700888, 25700987, 25701057, 25701059, 25701404	1	1	Dekiel sprzęgła	Nie jest sprzedawany jako oddzielna część zamienna	
<input type="checkbox"/>		2	5	Wkręt, chrom	10200409	
<input type="checkbox"/>		3	5	Podkładka, chrom	9600	
<input type="checkbox"/>	25562-09, 25700434, 25700437, 25700477, 25701173, 25701454, 25701480, 25701517, 25701518, 25701520, 25701537, 25701551, 25701573, 25701574	1	1	Dekiel sprzęgła	Brak części serwisowych	
<input type="checkbox"/>	25700571, 25700572, 25700573, 25700703, 25700704, 25700705	1	1	Dekiel sprzęgła	Nie jest sprzedawany jako oddzielna część zamienna	
<input type="checkbox"/>		2	4	Wkręt, chrom	9461	
<input type="checkbox"/>		3	5	Podkładka, chrom	9600	
<input type="checkbox"/>		4	1	Wkręt, długi, chrom	10200587	
<input type="checkbox"/>	25700515	1	1	Dekiel sprzęgła	Nie jest sprzedawany jako oddzielna część zamienna	
<input type="checkbox"/>		2	5	Wkręt, czarny	10200436	
<input type="checkbox"/>			1	Medalion, belka i osłona (nie przedstawiono)	14101000	
<input type="checkbox"/>	25700822	1	1	Dekiel sprzęgła	Nie jest sprzedawany jako oddzielna część zamienna	
<input type="checkbox"/>		2	5	Wkręt (Zestaw 25700740)	10200550	
<input type="checkbox"/>			5	Wkręt (Zestaw 25701020)	10200815	
<input type="checkbox"/>			5	Wkręt (Zestaw 25701022)	10200816	
<input type="checkbox"/>		3	5	Podkładka	10300103	
<input type="checkbox"/>	25700768, 25700822, 25700825, 25700826	1	1	Dekiel sprzęgła	Nie jest sprzedawany jako oddzielna część zamienna	
<input type="checkbox"/>		2	5	Wkręt, z gniazdem sześciokątnym, SEMS	3061	
<input type="checkbox"/>			6	Wkręt, stal nierdzewna (nie pokazano)	10200659	

Tabela 2. Zawartość zestawu: Zestaw dekla sprzęgła

<input checked="" type="checkbox"/>	Zestaw	Po- zy- cja	Ilość	Opis	Nr kat.	Uwagi
<input type="checkbox"/>	25700887, 25700988, 25701086, 25701403, 25701171, 25701519, 25701536	1	1	Dekiel sprzęgła	Nie jest sprzedawany jako oddzielna część zamienna	
<input type="checkbox"/>		2	5	Wkręt, czarny	10200655	
<input type="checkbox"/>		3	5	Podkładka, czarna	10300152	

UWAGA

Przed rozpoczęciem montażu lub demontowaniem części pojazdu sprawdź, czy w zestawie są wszystkie części.

INFORMACJE OGÓLNE**Modele**

Informacje o zgodnych modelach można znaleźć w katalogu części i akcesoriów na rynek detaliczny oraz w sekcji „Części i akcesoria” witryny internetowej www.harley-davidson.com (tylko w języku angielskim).

Sprawdź, czy korzystasz z najnowszej wersji instrukcji. Jest on dostępny na: www.harley-davidson.com/isheets

Skontaktuj się z centrum obsługi klientów Harley-Davidson pod numerem 1-800-258-2464 (tylko USA) lub 1-414-343-4056.

Wymagania dotyczące montażu**▲ OSTRZEŻENIE**

Od prawidłowego zamontowania części z tego zestawu zależy bezpieczeństwo kierującego i pasażera. Wykonaj odpowiednie procedury z instrukcji serwisowej. Osoby niebędące w stanie przeprowadzić tej procedury lub niedysponujące odpowiednimi narzędziami powinny zlecić wykonanie montażu dealerowi firmy Harley-Davidson. Niewłaściwy montaż części z tego zestawu może być przyczyną śmierci lub poważnych obrażeń ciała. (00333b)

PRZYGOTOWANIE

1. Wyjmij bezpiecznik główny. Zobacz instrukcję użytkownika.

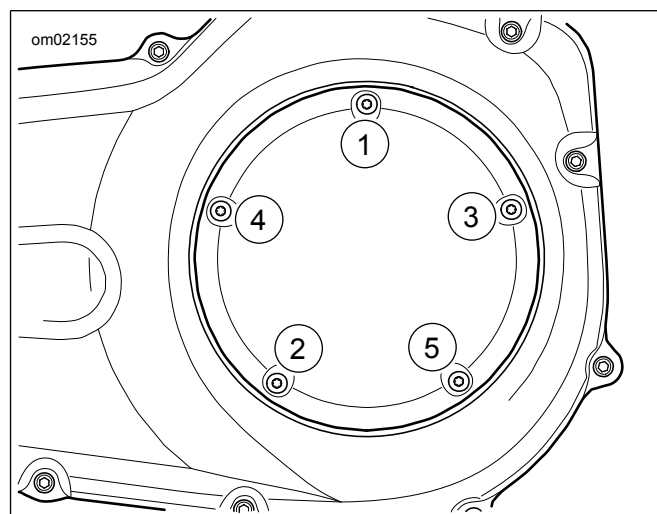
USUŃ

1. Zdejmij Oryginalne wyposażenie (OE) dekiel sprzęgła i zachowaj śruby mocujące wraz z podkładkami zabezpieczającymi.
2. Sprawdź, czy uszczelka o-ring nie jest uszkodzona. Jeśli to konieczne, wymień.

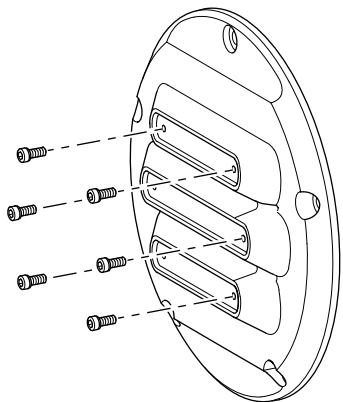
ZAMONTUJ

1. **Zestawy: 25338-99B, 25700435, 25700436, 25700446, 25700469, 25700471, 25700472, 25700473, 25700474, 25700476, 25700505, 25700740, 25700843, 25700844, 25700887, 25700888, 25700987, 25700988, 25701020, 25701022, 25701057, 25701059, 25701086, 25701169, 25701171, 25701403, 25701404, 25701519, 25701536:** Zamontuj **nowy** dekiel sprzęgła (1), pierścień O-ring oraz wkręt **nowe** wkręty (2), założywszy przy tym podkładki (3).

2. **Zestawy: 25700434, 25700437, 25700477, 25562-09, 25701173, 25701454, 25701480, 25701517, 25701518, 25701520, 25701537, 25701551, 25701573, 25701574:** Zamontuj **nowy** dekiel sprzęgła(1), pierścień O-ring oraz wkręt wkręty OE(2), stosując podkładki zabezpieczające.
3. **Zestawy: 25700571, 25700572, 25700573, 25700703, 25700704, 25700705:** Zamontuj **nowy** dekiel sprzęgła (1), pierścień O-ring, użyj **nowych** wkrętów (2) i podkładek (3). Uwaga: jeden z wkrętów (4) jest dłuższa i należy umieścić ją w położeniu godziny 2 na osłonie, jak przedstawiono na ilustracji Rysunek 1.
4. **Zestawy: 25700515, 25700768, 25700822, 25700825, 25700826:** Zamontuj **nowy** dekiel sprzęgła (1), użyj **nowych** wkrętów (2), jak pokazano na Rysunek 1. Z tym zestawem nie stosuje się podkładek.
5. Zobacz Rysunek 2. Dokręć wkręty dekiel sprzęgła zgodnie z pokazaną kolejnością.
Moment obrotowy: 9,5–12,2 N·m (84–108 in-lbs)
6. **Zestawy: Tylko 25700768, 25700822, 25700825, 25700826:** Zobacz Rysunek 3. ZAMONTUJ wkręty ozdobne na osłonie.
 - a. Dokręć wkręty.
Moment obrotowy: 1,69–2,25 N·m (15–20 in-lbs)



Rysunek 2. Kolejność dokręcania



Rysunek 3. Wkręty ozdobne

UKOŃCZONO

1. Załóż bezpiecznik główny. Zobacz instrukcję użytkownika.

SPECJALNE INSTRUKCJE KONSERWACJI

Zestawy 25701057, 25701059, 25701537: Środek ochronny do nieosłoniętego aluminium, nr kat. 93600063 może być nakładany na napis "RideFree" (w celu zwiększenia ochrony antykorozyjnej).

UWAGA

Aby zapobiec uszkodzeniu powierzchni osłony, nie należy używać detergentów, rozpuszczalników chemicznych, środków polerujących ani ściernych środków czyszczących.

Aby utrzymać tę powierzchnię w najlepszym stanie, należy delikatnie przetrzeć Szmata z mikrofibry do pielęgnacji MICROFIBER DETAILING CLOTH (94663-02) czystą wodą lub łagodnym środkiem czyszczącym Harley-Davidson, takim jak:

- SUNWASH® BIKE SOAP (93600023)
- HARLEY BUG REMOVER (93600122)
- Nabłyszczacz GLOSS DETAILER (93600123)

UWAGA

Wymienione środki czyszczące są dostępne u dealera firmy Harley-Davidson.

WYTYCZNE DOTYCZĄCE PIELĘGNACJI I CZYSZCZENIA CZĘŚCI MOSIĘŻNYCH

Instrukcja czyszczenia

1. Upewnij się, że część jest sucha i wolna od brudu i zanieczyszczeń.
2. Niewielką ilość środka Harley-Davidson® Chrome Clean & Shine umieść na ściereczce z mikrofibry lub waciku.
3. Lekko dociskając, przetrzyj części mosiężne ściereczką z mikrofibry. W przypadku trudno dostępnych miejsc lub rowków należy użyć wacika.

Uzyskanie jasnego połysku

Części mosiądzu starzeją się i z czasem ciemnieją. Jeśli preferowane jest jasne wykończenie mosiądzu, należy nałożyć warstwę środka Harley-Davidson Bare Metal Polish na

ściereczkę z mikrofibry i lekko przetrzeć mosiężne części, aż osiągną pożądaną jasność.

Spowolnienie procesu naturalnego starzenia się

Aby spowolnić proces starzenia się części mosiężnych, należy nałożyć niewielką ilość środka Harley-Davidson Glaze Poly Sealant na ściereczkę z mikrofibry lub wacik i delikatnie wcierać w części, aż uszczelniacz dobrze się rozprowadzi.

Środki ostrożności

- Użycie niezalecanych środków czyszczących, polerujących i ochronnych spowoduje usunięcie starzejącego się wykończenia z części mosiężnych.
- Długotrwały kontakt z niektórymi przedmiotami (rękami, rękawicami, butami, kurzem itp.) oraz narażenie na działanie żywiolów również zmienia wygląd powierzchni i NIE jest to uważane za wadę.
- Unikać czyszczenia części agresywnymi środkami chemicznymi i ostrymi ściereczkami.
- Unikaj produktów amoniakalnych i wybielacza.
- Długotrwałe wystawienie na działanie wody zmienia wygląd mosiężnego wykończenia. Wytrzyj części, które miały kontakt z wodą.
- Nadmierne tarcie może rozjaśnić powierzchnię części.