



KIT CAPAC DERBY

Tabelul 1. Informații generale

| Kituri | Instrumente propuse | Nivelul de calificare ⁽¹⁾ |
|---|--|--------------------------------------|
| 25338-99B, 25562-09, 25700434, 25700435, 25700436, 25700437, 25700446, 25700469, 25700471, 25700472, 25700473, 25700474, 25700476, 25700477, 25700505, 25700515, 25700571, 25700572, 25700573, 25700703, 25700704, 25700705, 25700740, 25700768, 25700822, 25700825, 25700826, 25700843, 25700844, 25700887, 25700888, 25700987, 25700988, 25701020, 25701022, 25701057, 25701059, 25701086, 25701169, 25701171, 25701173, 25701403, 25701404, 25701454, 25701480, 25701517, 25701518, 25701519, 25701520, 25701536, 25701537, 25701551, 25701573, 25701574 | Ochelari de protecție, cheie dinamometrică | |

(1) Strângere la valoarea cuplului sau alte instrumente moderate și tehnicile necesare

CONȚINUTUL KITULUI

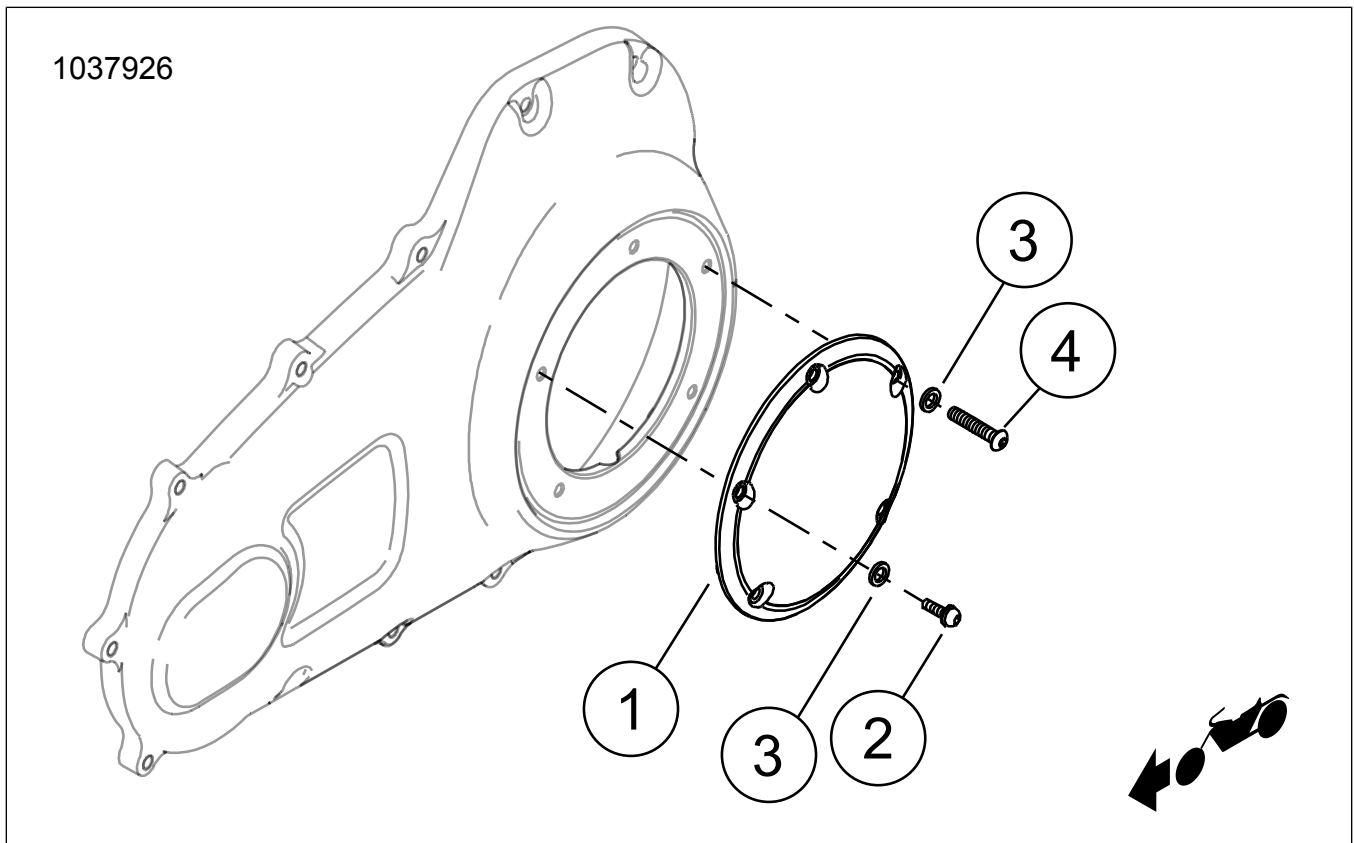


Figura 1. Conținut kit: Componente capac derby

Tabelul 2. Conținut kit: Componente capac derby

| <input checked="" type="checkbox"/> | Kit | Articol | Cant. | Descriere | Cod de produs | Observații |
|-------------------------------------|--|---------|-------|--|----------------------------|------------|
| <input type="checkbox"/> | 25338-99B, 25700435, 25700436, 25700843, 25700844, 25701169 | 1 | 1 | Capac Derby | Nu se vinde separat | |
| <input type="checkbox"/> | | 2 | 5 | Șurub cromat | 9461 | |
| <input type="checkbox"/> | | 3 | 5 | Șaibă, crom | 9600 | |
| <input type="checkbox"/> | 25700446, 25700469, 25700471, 25700472, 25700473, 25700474, 25700476, 25700505, 25700888, 25700987, 25701057, 25701059, 25701404 | 1 | 1 | Capac Derby | Nu se vinde separat | |
| <input type="checkbox"/> | | 2 | 5 | Șurub cromat | 10200409 | |
| <input type="checkbox"/> | | 3 | 5 | Șaibă, crom | 9600 | |
| <input type="checkbox"/> | 25562-09, 25700434, 25700437, 25700477, 25701173, 25701454, 25701480, 25701517, 25701518, 25701520, 25701537, 25701551, 25701573, 25701574 | 1 | 1 | Capac Derby | Fără componente de service | |
| <input type="checkbox"/> | 25700571, 25700572, 25700573, 25700703, 25700704, 25700705 | 1 | 1 | Capac Derby | Nu se vinde separat | |
| <input type="checkbox"/> | | 2 | 4 | Șurub cromat | 9461 | |
| <input type="checkbox"/> | | 3 | 5 | Șaibă, crom | 9600 | |
| <input type="checkbox"/> | | 4 | 1 | Șurub, lung, crom | 10200587 | |
| <input type="checkbox"/> | 25700515 | 1 | 1 | Capac Derby | Nu se vinde separat | |
| <input type="checkbox"/> | | 2 | 5 | Șurub negru | 10200436 | |
| <input type="checkbox"/> | | | 1 | Medalion, bar & shield (nu sunt afișate) | 14101000 | |
| <input type="checkbox"/> | 25700822 | 1 | 1 | Capac Derby | Nu se vinde separat | |
| <input type="checkbox"/> | | 2 | 5 | Șurub (kit 25700740) | 10200550 | |
| <input type="checkbox"/> | | | 5 | Șurub (kit 25701020) | 10200815 | |
| <input type="checkbox"/> | | | 5 | Șurub (kit 25701022) | 10200816 | |
| <input type="checkbox"/> | 3 | 5 | Șaibă | 10300103 | | |
| <input type="checkbox"/> | 25700768, 25700822, 25700825, 25700826 | 1 | 1 | Capac Derby | Nu se vinde separat | |
| <input type="checkbox"/> | | 2 | 5 | Șurub, priză hexagonală, SEMS | 3061 | |
| <input type="checkbox"/> | | | 6 | Șurub, oțel inox (nu apare) | 10200659 | |
| <input type="checkbox"/> | 25700887, 25700988, 25701086, 25701403, 25701171, 25701519, 25701536 | 1 | 1 | Capac Derby | Nu se vinde separat | |
| <input type="checkbox"/> | | 2 | 5 | Șurub negru | 10200655 | |
| <input type="checkbox"/> | | 3 | 5 | Șaibă, neagră | 10300152 | |

OBSERVAȚIE

Verificați dacă toate articolele sunt prezente în Kit înainte de instalarea sau eliminarea de elemente din vehicul.

GENERAL

Modele

Pentru informații privind montarea pe anumite modele, consultați catalogul de vânzare cu amănuntul de piese și accesorii sau secțiunea Piese și accesorii de pe www.harley-davidson.com (numai în limba engleză).

Verificați că utilizați cea mai recentă versiune a instrucțiunilor. Aceasta este disponibilă la: www.Harley-Davidson.com/isheets

Contactați Harley-Davidson Customer Support Center (Centrul de asistență pentru clienți) la 1-800-258-2464 (numai SUA) sau 1-414-343-4056.

Cerințe pentru montare

▲ AVERTISMENT

Siguranța motociclistului și a pasagerului depinde de instalarea corectă a acestui kit. Utilizați procedurile corespunzătoare din manualul de service. Dacă nu aveți capacitatea de a efectua procedura sau dacă nu aveți instrumentele corecte, lăsați un dealer Harley-Davidson să efectueze instalarea. Instalarea necorespunzătoare a acestui kit ar putea conduce la deces sau la vătămări grave. (00333b)

PREGĂTIRE

1. Scoateți siguranța principală. Consultați manualul proprietarului.

DEMONTAȚI

1. Îndepărtați Echipament original (OE) capacul derby și păstrați șuruburile de montare cu șaibele captive.
2. Inspectați inelul de etanșare pentru deteriorări. Înlocuiți dacă este necesar.

MONTAȚI

1. **Kituri: 25338-99B, 25700435, 25700436, 25700446, 25700469, 25700471, 25700472, 25700473, 25700474, 25700476, 25700505, 25700740, 25700843, 25700844, 25700887, 25700888, 25700987, 25700988, 25701020, 25701022, 25701057, 25701059, 25701086, 25701169, 25701171, 25701403, 25701404, 25701519, 25701536:** Instalați **noul** capac derby (1), garnitura inelară și **noile** șuruburi (2) și șaibe (3).
2. **Kituri: 25700434, 25700437, 25700477, 25562-09, 25701173, 25701454, 25701480, 25701517, 25701518, 25701520, 25701537, 25701551, 25701573, 25701574:** Instalați **noul** capac derby (1), garnitura inelară și șuruburile OE (2) cu șaibe captive.
3. **Kituri: 25700571, 25700572, 25700573, 25700703, 25700704, 25700705:** Montați **noul** capac derby (1), inelul de etanșare și **noile** șuruburi (2) și șaibe (3). Rețineți că un șurub (4) este mai lung și trebuie amplasat la poziția orei 2 pe capacul derby după cum se arată în Figura 1.

4. **Kituri: 25700515, 25700768, 25700822, 25700825, 25700826:** Montați **noul** capac derby (1) și **noile** șuruburi (2) după cum se arată în Figura 1. Nu se folosește nicio șaibă cu acest kit.
5. Consultați Figura 2. Strângeți șuruburile capacului derby în ordinea indicată.
Cuplu: 9,5–12,2 N·m (84–108 in-lbs)
6. **Kituri: Numai 25700768, 25700822, 25700825, 25700826:** Consultați Figura 3. Montați șuruburile decorative pe capac.
 - a. Strângeți șuruburile.
Cuplu: 1,69–2,25 N·m (15–20 in-lbs)

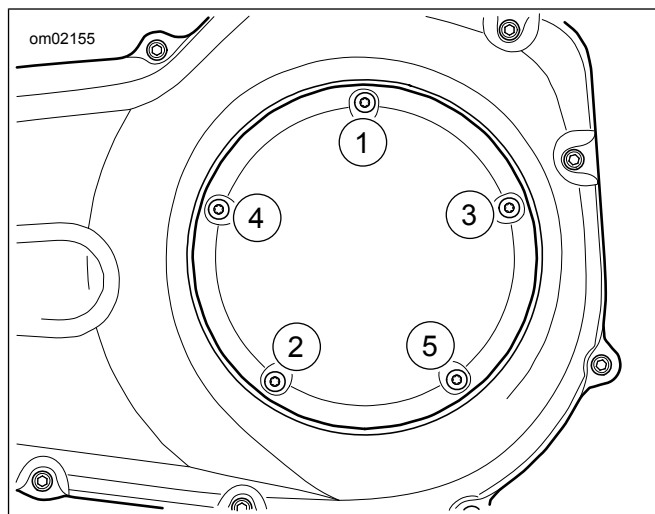


Figura 2. Secvența de cuplu

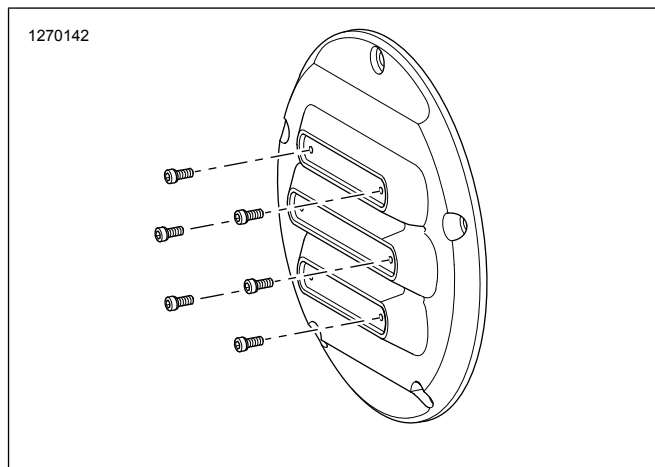


Figura 3. Șuruburi decorative

FINALIZAT

1. Montați siguranța principală. Consultați manualul proprietarului.

INSTRUCȚIUNI PENTRU ÎNGRIJIRE SPECIALĂ

Kituri 25701057, 25701059, 25701537: Șervețelele de protejare a roților din aluminiu cod nr. 93600063 pot fi aplicate pe textul "RideFree" pentru o protecție anticorozivă suplimentară.

OBSERVAȚIE

Pentru a preveni deteriorarea suprafeței capacului, nu utilizați detergenți, solvenți chimici, substanțe de lustruire sau agenți de curățare abrazivi.

Pentru a păstra această suprafață în cele mai bune condiții, ștergeți ușor cu MICROFIBER DETAILING CLOTH (94663-02) folosind apă curată sau o substanță neutră de curățare Harley-Davidson, cum ar fi:

- SUNWASH® BIKE SOAP (93600023)
- HARLEY BUG REMOVER (93600122)
- GLOSS DETAILER (93600123)

OBSERVAȚIE

Aceste substanțe de curățare sunt disponibile de la un dealer Harley-Davidson.

INDICAȚII PENTRU ÎNGRIJIREA ȘI CURĂȚAREA COMPONENTELOR METALICE

Instrucțiuni de curățare

1. Componenta trebuie să fie uscată și fără urme de murdărie.
2. Puneți o cantitate mică de soluție Chrome Clean & Shine Harley-Davidson® pe o cârpă din microfibre sau pe un bețișor de machiaj.
3. Aplicând o ușoară presiune, ștergeți componentele metalice cu cârpa din microfibre. Pentru locurile sau șanțurile la care se ajunge mai greu, folosiți bețișorul de machiaj.

Obținerea unui aspect strălucitor

Componentele metalice vor îmbătrâni natural și vor deveni mai întunecate în timp. Dacă preferați un aspect strălucitor, aplicați Harley-Davidson Bare Metal Polish pe o cârpă din microfibre și ștergeți ușor componentele metalice până când capătă strălucirea dorită.

Încetinirea procesului natural de îmbătrânire

Pentru a încetini procesul de îmbătrânire a componentelor metalice, puneți o cantitate mică de Harley-Davidson Glaze Poly Sealant pe o cârpă din microfibre sau pe un bețișor de machiaj și ștergeți ușor componentele până când materialul se absoarbe.

Măsuri de precauție

- Folosirea de produse de curățare, lustruire sau protejare nerecomandate poate avea ca rezultat îndepărtarea stratului de finisare îmbătrânit de pe componentele metalice.
- Contactul prelungit cu anumite articole (mâini, mănuși, cizme, praf etc.) și expunerea la alte elemente vor altera, de asemenea, toate finisajele suprafețelor, ceea ce NU se consideră o defecțiune.
- Evitați să curățați componentele cu folii sau materiale abrazive sau cu substanțe chimice agresive.
- Evitați produsele pe bază amoniac și substanțele decolorante.
- Expunerea prelungită la apă va altera finisajele metalice. Ștergeți componentele după contactul cu apa.
- Ștergerea în exces poate genera un aspect mai deschis al suprafeței componentei.