



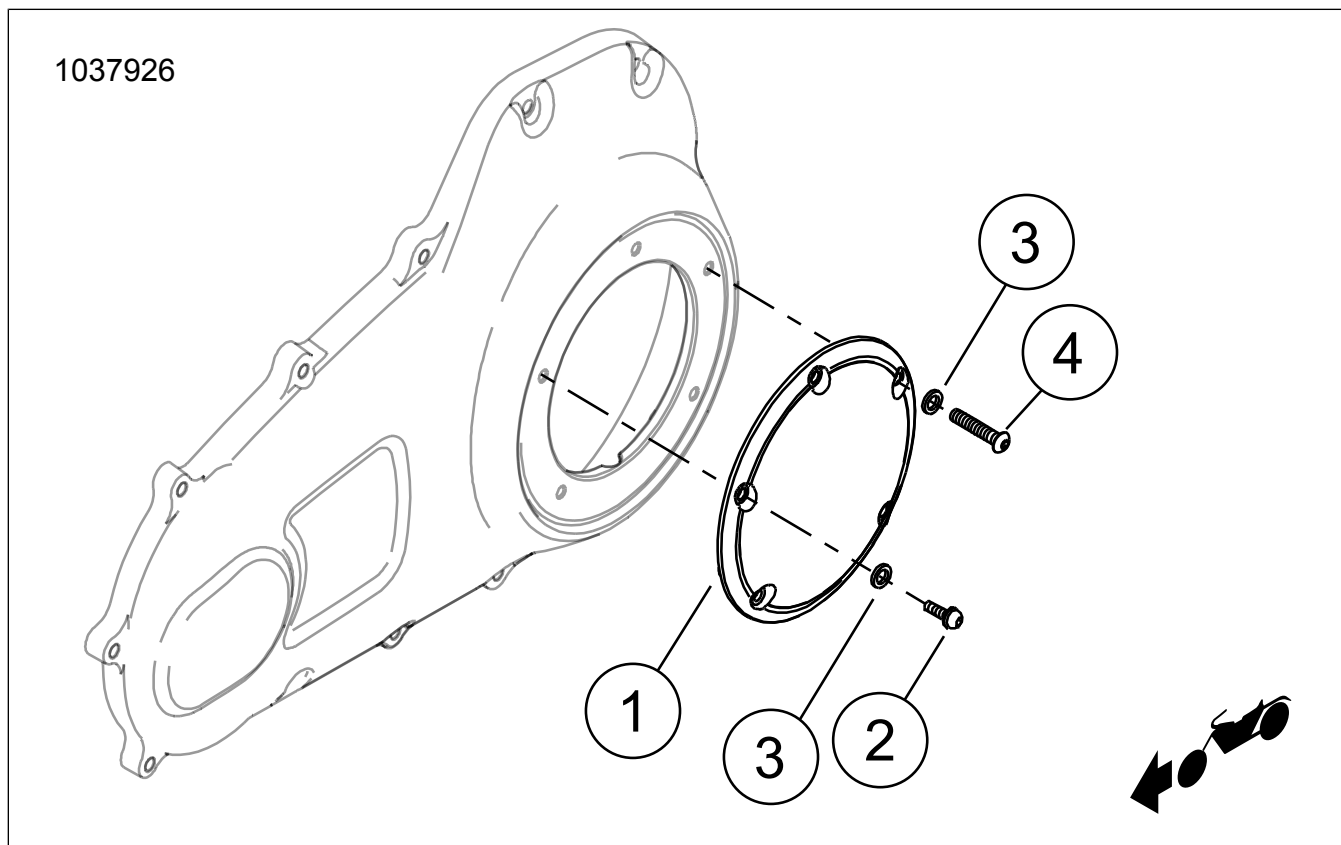
SÚPRAVA KRYTU SPOJKY (KRYT DERBY)

Tabuľka 1. Všeobecné informácie

Súpravy	Navrhované nástroje	Úroveň obtiažnosti ⁽¹⁾
25338-99B, 25562-09, 25700434, 25700435, 25700436, 25700437, 25700446, 25700469, 25700471, 25700472, 25700473, 25700474, 25700476, 25700477, 25700505, 25700515, 25700571, 25700572, 25700573, 25700703, 25700704, 25700705, 25700740, 25700768, 25700822, 25700825, 25700826, 25700843, 25700844, 25700887, 25700888, 25700987, 25700988, 25701020, 25701022, 25701057, 25701059, 25701086, 25701169, 25701171, 25701173, 25701403, 25701404, 25701454, 25701480, 25701517, 25701518, 25701519, 25701520, 25701536, 25701537, 25701551, 25701573, 25701574	Ochranné okuliare, Momentový kľúč	

(1) Je potrebné utiahnutie na konkrétnu hodnotu utahovacieho momentu alebo iné stredne pokročilé nástroje a postupy

OBSAH SÚPRAVY



Obrázok 1. Obsah súpravy: Súčasti krytu Derby



Tabuľka 2. Obsah súpravy: Súčasti krytu Derby

<input checked="" type="checkbox"/>	Súprava	Rtča	Múž	Popis	Part No.	Poznámky
<input type="checkbox"/>	25338-99B, 25700435, 25700436, 25700843, 25700844, 25701169	1	1	kryt Derby	Nepredáva sa samostatne	
<input type="checkbox"/>		2	5	Skrutka, pochrómovaná	9461	
<input type="checkbox"/>		3	5	Podložka, pochrómovaný povrch	9600	
<input type="checkbox"/>	25700446, 25700469, 25700471, 25700472, 25700473, 25700474, 25700476, 25700505, 25700888, 25700987, 25701057, 25701059, 25701404	1	1	kryt Derby	Nepredáva sa samostatne	
<input type="checkbox"/>		2	5	Skrutka, pochrómovaná	10200409	
<input type="checkbox"/>		3	5	Podložka, pochrómovaný povrch	9600	
<input type="checkbox"/>	25562-09, 25700434, 25700437, 25700477, 25701173, 25701454, 25701480, 25701517, 25701518, 25701520, 25701537, 25701551, 25701573, 25701574	1	1	kryt Derby	Žiadne servisné diely	
<input type="checkbox"/>	25700571, 25700572, 25700573, 25700703, 25700704, 25700705	1	1	kryt Derby	Nepredáva sa samostatne	
<input type="checkbox"/>		2	4	Skrutka, pochrómovaná	9461	
<input type="checkbox"/>		3	5	Podložka, pochrómovaný povrch	9600	
<input type="checkbox"/>		4	1	Skrutka, dlhá, pochrómovaný povrch	10200587	
<input type="checkbox"/>	25700515	1	1	kryt Derby	Nepredáva sa samostatne	
<input type="checkbox"/>		2	5	Skrutka, čierna	10200436	
<input type="checkbox"/>			1	Znak, typ bar & Shield (štit s priečnym vodorovným pruhom) (nie je zobrazený)	14101000	
<input type="checkbox"/>	25700822	1	1	kryt Derby	Nepredáva sa samostatne	
<input type="checkbox"/>		2	5	Skrutka (Súprava 25700740)	10200550	
<input type="checkbox"/>			5	Skrutka (Súprava 25701020)	10200815	
<input type="checkbox"/>			5	Skrutka (Súprava 25701022)	10200816	
<input type="checkbox"/>	3	5	Podložka	10300103		
<input type="checkbox"/>	25700768, 25700822, 25700825, 25700826	1	1	kryt Derby	Nepredáva sa samostatne	
<input type="checkbox"/>		2	5	Skrutka, hlava s vnútorným šesťhranom, SEMS	3061	
<input type="checkbox"/>			6	Skrutka, nehrdzavejúca oceľ (nie je zobrazená)	10200659	
<input type="checkbox"/>	25700887, 25700988, 25701086, 25701403, 25701171, 25701519, 25701536	1	1	kryt Derby	Nepredáva sa samostatne	
<input type="checkbox"/>		2	5	Skrutka, čierna	10200655	
<input type="checkbox"/>		3	5	Podložka, čierna	10300152	

POZNÁMKA

Pred inštaláciou alebo odstraňovaním položiek z vozidla overte, či sa v súprave nachádzajú všetky položky.

VŠEOBECNÉ INFORMÁCIE

Modely

Informácie o vhodnosti pre jednotlivé modely nájdete v maloobchodnom katalógu náhradných dielov a príslušenstva alebo v časti venovanej náhradným dielom a príslušenstvu na stránke www.harley-davidson.com (iba v angličtine).

Overte si, že používate najaktuálnejšiu verziu návodu. Je k dispozícii na: www.harley-davidson.com/isheets

Obráťte sa na oddelenie podpory zákazníkov spoločnosti Harley-Davidson na čísele 1-800-258-2464 (len USA) alebo 1-414-343-4056.

Požiadavky na montáž

▲ VÝSTRAHA

Na správnej inštalácii tejto súpravy závisí bezpečnosť vodiča a spolujazdca. Použite zodpovedajúce postupy uvedené v servisnej príručke. Ak daný postup presahuje vaše schopnosti alebo nemáte potrebné nástroje, zverte inštaláciu predajcovi motocyklov Harley-Davidson. Nesprávna inštalácia tejto súpravy môže mať za následok smrť alebo ťažké zranenie. (00333b)

PRÍPRAVA

1. Vyberte hlavnú poistku. Informácie nájdete v príručke majiteľa.

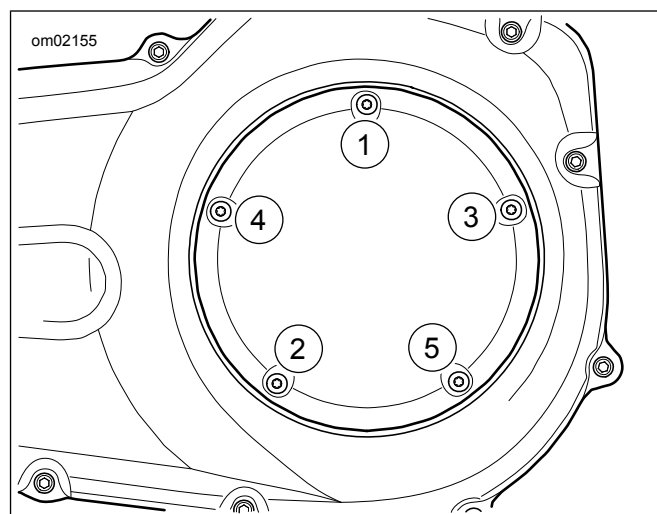
DEMONTÁŽ

1. Odstráňte Originálna výbava (OE) kryt Derby a odložte si montážne skrutky s podložkami.
2. Skontrolujte, či O-krúžok nie je poškodený. V prípade potreby ho vymeňte.

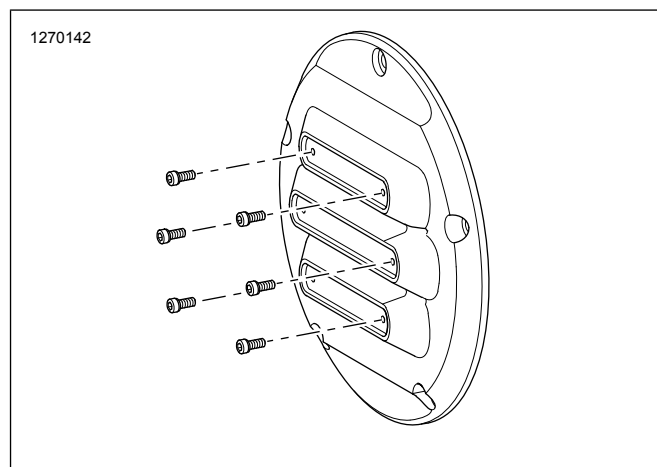
MONTÁŽ

1. **Súpravy: 25338-99B, 25700435, 25700436, 25700446, 25700469, 25700471, 25700472, 25700473, 25700474, 25700476, 25700505, 25700740, 25700843, 25700844, 25700887, 25700888, 25700987, 25700988, 25701020, 25701022, 25701057, 25701059, 25701086, 25701169, 25701171, 25701403, 25701404, 25701519, 25701536:** Namontujte **nový** kryt Derby (1), O-krúžok a **nové** skrutky (2) a podložky (3).
2. **Súpravy: 25700434, 25700437, 25700477, 25562-09, 25701173, 25701454, 25701480, 25701517, 25701518, 25701520, 25701537, 25701551, 25701573, 25701574:** Namontujte **nový** kryt Derby (1), O-krúžok a OE skrutky (2) s podložkami.
3. **Súpravy: 25700571, 25700572, 25700573, 25700703, 25700704, 25700705:** Namontujte **nový** derby kryt (1), O-krúžok a **nové** skrutky (2) a podložky (3). Upozorňujeme, že jedna skrutka (4) je dlhšia a musíte ju na kryt Derby umiestniť do polohy dvoch hodín tak, ako uvádza Obrázok 1.

4. **Súpravy: 25700515, 25700768, 25700822, 25700825, 25700826:** Namontujte **nový** derby kryt (1) a **nové** skrutky (2) ako je to zobrazené na Obrázok 1. V tejto súprave sa nepoužívajú žiadne podložky.
5. Pozrite Obrázok 2. Skrutky krytu Derby postupne utiahnite v uvedenom poradí.
Krútiaci moment: 9,5–12,2 N·m (84–108 in-lbs)
6. **Súpravy: Iba 25700768, 25700822, 25700825, 25700826.** Pozrite Obrázok 3. Namontujte dekoratívne skrutky na kryt.
 - a. Skrutky utiahnite.
Krútiaci moment: 1,69–2,25 N·m (15–20 in-lbs)



Obrázok 2. Postupné uťahovanie



Obrázok 3. Dekoratívne skrutky

DOKONČENIE

1. Namontujte hlavnú poistku. Informácie nájdete v príručke majiteľa.

POKYNY NA OSOBITNÚ STAROSTLIVOSŤ

Súpravy 25701057, 25701059, 25701537: Na text „RideFree“ môžete použiť utierky s ochranou proti korózii hliníkových plôch bez povrchovej úpravy (č. dielu 93600063) na zvýšenie ochrany proti korózii.

POZNÁMKA

Ak chcete predísť možnému poškodeniu jeho povrchu, nepoužívajte žiadne čistiace prostriedky, chemické rozpúšťadlá, leštidlá alebo brúsne čistiace prostriedky.

Ak chcete tento povrch udržať v čo najlepšom stave, zľahka ho utierajte MICROFIBER DETAILING CLOTH (handrička na leštenie z mikrovlákná) (94663-02). Používajte pri tom čistú vodu alebo šetrný čistiaci prostriedok spoločnosti Harley-Davidson, napr.:

- SUNWASH® BIKE SOAP (čistiaci prostriedok Sunwash na motocykel) (93600023)
- Odstraňovač hmyzu HARLEY BUG REMOVER (93600122)
- GLOSS DETAILER (regeneračný prípravok na lesklé povrchy) (93600123)

POZNÁMKA

Tieto čistiace prostriedky sú k dispozícii u predajcu motocyklov Harley-Davidson.

ZÁSADY ČISTENIA A STAROSTLIVOSTI O MOSADZNÉ DIELY

Návod na čistenie

1. Skontrolujte, či je diel suchý, bez nečistôt či úlomkov.
2. Naneste malé množstvo prípravku Harley-Davidson® Chrome Clean & Shine na utierku z mikrovlákná alebo na leštiaci tampón.
3. Jemným tlakom vyleštíte mosadzné diely utierkou z mikrovlákná. Pre ťažko dostupné miesta alebo drážky použijete tampón.

Dosiahnutie lesklej povrchovej úpravy

Mosadzné diely prirodzene časom starnú a tmavnú. Ak chcete dosiahnuť lesklú povrchovú úpravu, naneste na utierku z mikrovlákná trochu leštiaceho prípravku Harley-Davidson Bare Metal Polish a zľahka ňou mosadzné diely leštíte, až kým nedosiahnete požadovaný lesk.

Spomalenie procesu prirodzeného starnutia

Ak chcete spomaliť proces starnutia mosadzných dielov, naneste na utierku z mikrovlákná alebo na tampón trochu konzervačného prostriedku Harley-Davidson Glaze Poly Sealant a jemne jednotlivé diely leštíte, až kým prípravok úplne nerozotriete.

Upozornenie

- Použitie neodporúčaných čistiacich, leštiacich či ochranných prípravkov bude mať za následok porušenie povrchovej úpravy proti starnutiu na mosadzných dieloch.
- Dlhodobý kontakt s určitými predmetmi (ruky, rukavice, vysoké topánky, prach atď.) a pôsobenie prírodných živlov tiež menia stav povrchových úprav, avšak toto NIE JE považované za chybu.
- Nečistíte diely agresívnymi a abrazívnymi materiálmi či abrazívnymi čistiacími tampónmi.
- Nepoužívajte výrobky z čpavku a bielidla.
- Dlhodobé pôsobenie vody mení povrchovú úpravu mosadzných dielov. Jednotlivé diely po kontakte s vodou poutierajte.
- Nadmerné leštenie môže zosvetliť vzhľad povrchu.