



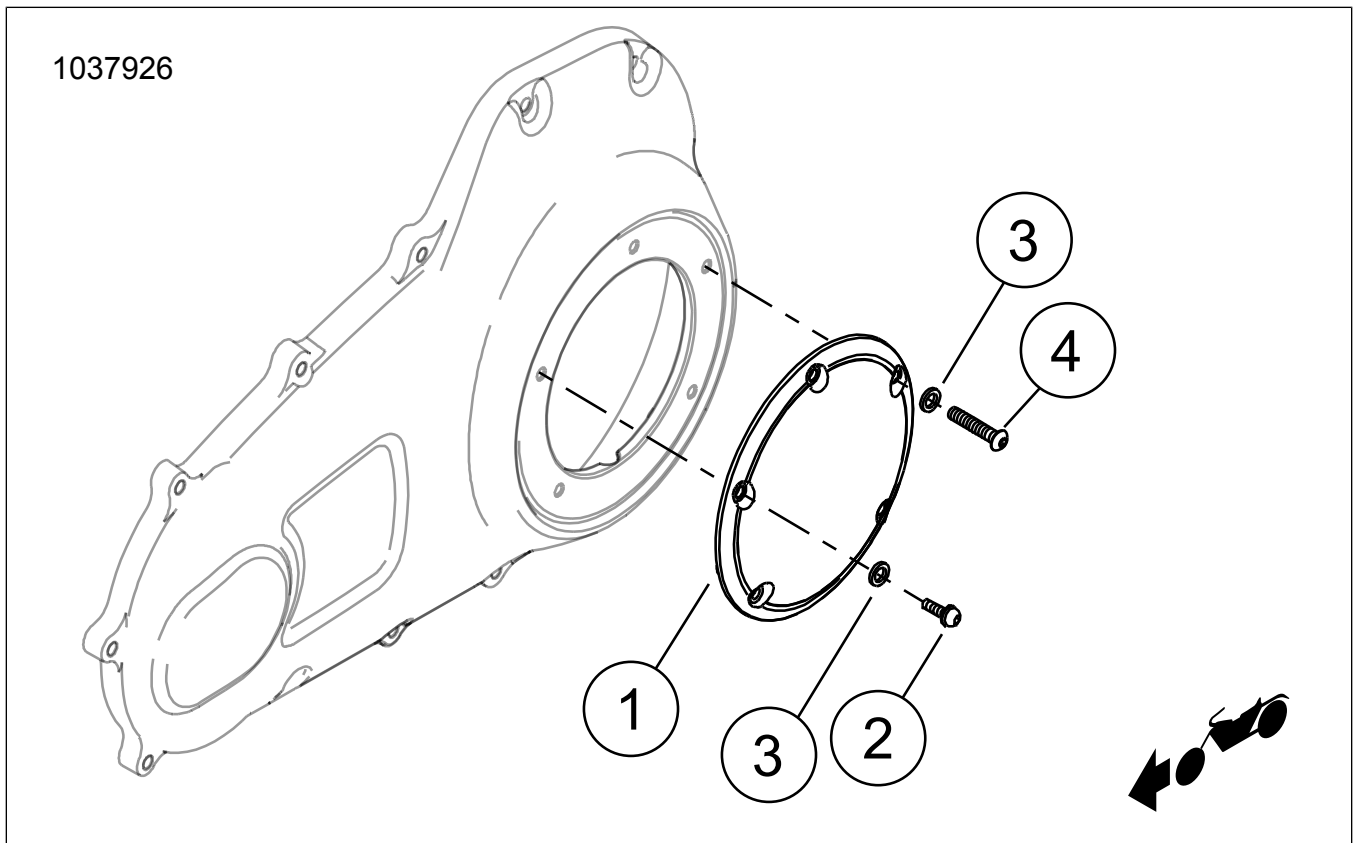
DERBY-KÅPA, SATS

Tabell 1. Allmän information

Satser	Föreslagna verktyg	Kompetensnivå ⁽¹⁾
25338-99B, 25562-09, 25700434, 25700435, 25700436, 25700437, 25700446, 25700469, 25700471, 25700472, 25700473, 25700474, 25700476, 25700477, 25700505, 25700515, 25700571, 25700572, 25700573, 25700703, 25700704, 25700705, 25700740, 25700768, 25700822, 25700825, 25700826, 25700843, 25700844, 25700887, 25700888, 25700987, 25700988, 25701020, 25701022, 25701057, 25701059, 25701086, 25701169, 25701171, 25701173, 25701403, 25701404, 25701454, 25701480, 25701517, 25701518, 25701519, 25701520, 25701536, 25701537, 25701551, 25701573, 25701574	Skyddsglasögon, momentnyckel	

(1) Kräver åtdragning till angivet åtdragningsmoment eller andra verktyg och metoder som ger måttligt åtdragningsmoment

SATSINNEHÅLL



Figur 1. Satsen innehåller: Komponenter till derbykåpa



Tabell 2. Satsen innehåller: Komponenter till derbykåpa

<input checked="" type="checkbox"/>	Sats	Komponent	Antal	Beskrivning	Art.nr	Anteckningar
<input type="checkbox"/>	25338-99B, 25700435, 25700436, 25700843, 25700844, 25701169	1	1	Derby-kåpa	Säljs ej separat	
<input type="checkbox"/>		2	5	Skruv, krom	9461	
<input type="checkbox"/>		3	5	Bricka, krom	9600	
<input type="checkbox"/>	25700446, 25700469, 25700471, 25700472, 25700473, 25700474, 25700476, 25700505, 25700888, 25700987, 25701057, 25701059, 25701404	1	1	Derby-kåpa	Säljs ej separat	
<input type="checkbox"/>		2	5	Skruv, krom	10200409	
<input type="checkbox"/>		3	5	Bricka, krom	9600	
<input type="checkbox"/>	25562-09, 25700434, 25700437, 25700477, 25701173, 25701454, 25701480, 25701517, 25701518, 25701520, 25701537, 25701551, 25701573, 25701574	1	1	Derby-kåpa	Inga reservdelar	
<input type="checkbox"/>	25700571, 25700572, 25700573, 25700703, 25700704, 25700705	1	1	Derby-kåpa	Säljs ej separat	
<input type="checkbox"/>		2	4	Skruv, krom	9461	
<input type="checkbox"/>		3	5	Bricka, krom	9600	
<input type="checkbox"/>		4	1	Skruv, lång, krom	10200587	
<input type="checkbox"/>	25700515	1	1	Derby-kåpa	Säljs ej separat	
<input type="checkbox"/>		2	5	Skruv, svart	10200436	
<input type="checkbox"/>			1	Emblem, bar & shield (visas ej)	14101000	
<input type="checkbox"/>	25700822	1	1	Derby-kåpa	Säljs ej separat	
<input type="checkbox"/>		2	5	Skruv (sats 25700740)	10200550	
<input type="checkbox"/>			5	Skruv (sats 25701020)	10200815	
<input type="checkbox"/>			5	Skruv (sats 25701022)	10200816	
<input type="checkbox"/>		3	5	Bricka	10300103	
<input type="checkbox"/>	25700768, 25700822, 25700825, 25700826	1	1	Derby-kåpa	Säljs ej separat	
<input type="checkbox"/>		2	5	Skruv, insex, förmonterad	3061	
<input type="checkbox"/>			6	Skruv, rostfritt stål (visas ej)	10200659	
<input type="checkbox"/>	25700887, 25700988, 25701086, 25701403, 25701171, 25701519, 25701536	1	1	Derby-kåpa	Säljs ej separat	
<input type="checkbox"/>		2	5	Skruv, svart	10200655	
<input type="checkbox"/>		3	5	Bricka, svart	10300152	

ANMÄRKNING

Kontrollera allt innehåll finns i satsen innan du installerar eller avlägsnar artiklar från fordonet.

ALLMÄNT

Modeller

Om du vill ha information om modellapplikationer kan du läsa P&A-återförsäljarkatalogen eller avsnittet Reservdelar och tillbehör på www.harley-davidson.com (endast på engelska).

Kontrollera att du använder den senaste versionen av instruktionsbladet. Den finns på: www.harley-davidson.com/isheets

Kontakta Harley-Davidsons kundtjänst på +1-800-258-2464 (endast USA) eller +1-414-343-4056.

Installationskrav

▲ VARNING

Förarens och passagerarens säkerhet är beroende av att denna sats monteras korrekt. Följ rätt tillvägagångssätt enligt verkstadshandboken. Om du inte kan utföra åtgärden eller saknar rätt verktyg låter du en Harley-Davidson-återförsäljare utföra monteringen. Om den här satsen monteras felaktigt kan det leda till dödsfall eller allvarliga personskador. (00333b)

FÖRBEREDELSE

1. Ta bort huvudsäkringen. Se instruktionsboken.

TA BORT

1. Ta bort Originalutrustning (OE) derbykåpan och spara skruvarna med låsbrickor.
2. Kontrollera att O-ringen inte är skadad. Byt vid behov.

INSTALLERA

1. **Kit: 25338-99B, 25700435, 25700436, 25700446, 25700469, 25700471, 25700472, 25700473, 25700474, 25700476, 25700505, 25700740, 25700843, 25700844, 25700887, 25700888, 25700987, 25700988, 25701020, 25701022, 25701057, 25701059, 25701086, 25701169, 25701171, 25701403, 25701404, 25701519, 25701536:** Installera **new** derbykåpa (1), O ring och **nya** skruvar (2) och brickor (3).
2. **Kit: 25700434, 25700437, 25700477, 25562-09, 25701173, 25701454, 25701480, 25701517, 25701518, 25701520, 25701537, 25701551, 25701573, 25701574:** Installera **ny** derbykåpa (1), O ring och OE skruvar (2) med brickor.
3. **Kit: 25700571, 25700572, 25700573, 25700703, 25700704, 25700705:** Installera **nya** derbyskydd (1), O-ring och **nya** skruvar (2) och brickor (3). Observera att en av skruvarna (4) är längre och ska placeras kl. 2 på derby-kåpan enligt Figur 1.
4. **Kit: 25700515, 25700768, 25700822, 25700825, 25700826:** Installera **nya** derbyskydd (1) och **nya** skruvar (2) enligt bilden i Figur 1. Inga brickor används i denna sats.

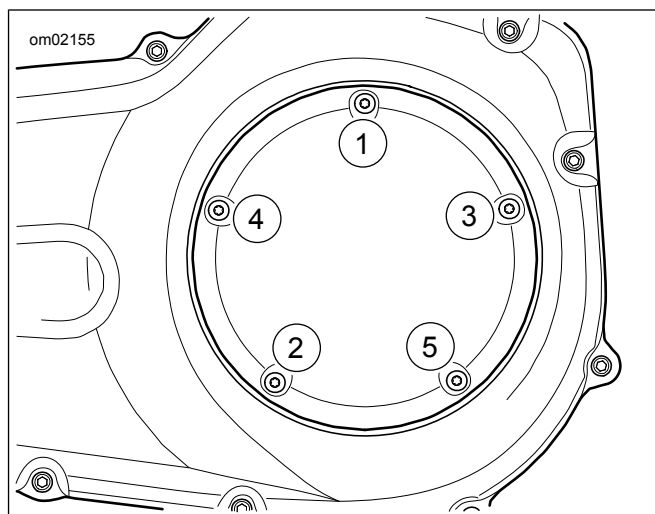
5. Se Figur 2. Dra åt derbyskyddets skruvar i den sekvens som visas.

Åtdragning: 9,5–12,2 N·m (84–108 in-lbs)

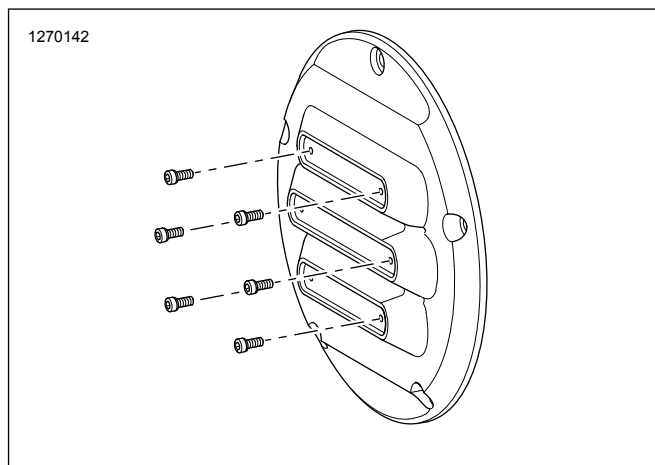
6. **Kit: Endast 25700768, 25700822, 25700825 25700826:** Se Figur 3. Montera de dekorativa skruvarna i kåpan.

- a. Dra åt skruvarna.

Åtdragning: 1,69–2,25 N·m (15–20 in-lbs)



Figur 2. Åtdragningssekvens



Figur 3. Dekorativa skruvar

KLART

1. Sätt tillbaka huvudsäkringen. Se instruktionsboken.

SÄRSKILDA FÖRSIKTIGHETSÅTGÄRDER

Satserna 25701057, 25701059, 25701537: Bare Aluminum Wheel Protectant Wipes artikelnr 93600063 kan appliceras på "RideFree"-texten för extra korrosionsskydd.

ANMÄRKNING

Använd inte några rengöringsmedel, kemiska lösningsmedel, polermedel eller nötande rengöringsmedel för att skydda kåpans yta.

Bevara bästa skicka på ytan genom att torka den lätt med en PUTSTRASA AV MIKROFIBRER (94663-02) och rent vatten eller mildt Harley-Davidson-rengöringsmedel, till exempel:

- SUNWASH® BIKE SOAP (93600023)
- HARLEY INSEKTSBORTTAGNINGSMEDEL (93600122)
- GLANSMEDEL (93600123)

ANMÄRKNING

De här rengöringsmedlen finns tillgängliga hos en Harley-Davidson-återförsäljare.

RIKTLINJER FÖR SKÖTSEL OCH RENGÖRING AV MÄSSINGSDELAR

Rengöringsinstruktioner

1. Kontrollera att delen är torr och fri från smuts och damm.
2. Applicera en mindre mängd Harley-Davidson® Chrome Clean & Shine på en mikrofiberduk eller svamp.
3. Använd ett lätt tryck och gnugga mässingsdelarna med mikrofiberduken. För platser som är svåra att komma åt eller spår använder du en svamp.

Uppnå ett skinande resultat

Mässingsdelarna åldras naturligt och mörknar med tiden. Om du föredrar skinande mässing applicerar du en mindre mängd Harley-Davidson Bare Metal Polis (polermedel för metalldelar) på en mikrofiberduk och gnuggar mässingsdelarna lätt tills de får önskad ljusstyrka.

Sakta ned den naturliga åldersprocessen

För att sakta ned åldersprocessen av mässingsdelarna applicerar du en mindre mängd Harley-Davidson Glaze Poly Sealant (polymertättningsmedel) på en mikrofiberduk eller svamp och gnuggar metalldelarna lätt tills tättningsmedlet har sugits in.

Försiktighetsåtgärder

- Användning av ej rekommenderade rengörings-, polerings- och skyddsprodukter resulterar i att den åldrade ytan tas bort från mässingsdelarna.
- Långvarig kontakt med vissa objekt (händer, handskar, stövlar, damm osv.) och exponering för olika väderförhållanden ändrar också ytans egenskaper och betraktas INTE som en defekt.
- Undvik rengöring av delar med slipande och starka kemikalier och slipande rengöringsdukar.
- Undvik produkter med ammoniak och blekmedel.
- Långvarig exponering för vatten ändrar mässingens utseende. Torka av delarna när de har varit i kontakt med vatten.
- Överdrivet gnuggande kan göra att den behandlade ytan blir ljusare.