



## KIT NG TAKIP NA DERBY

### Talahanayan 1. Pangkalahatang Impormasyon

Mga Kit	Mga Iminumungkahing Kagamitan	Antas ng Kasanayan <sup>(1)</sup>
25338-99B, 25562-09, 25700434, 25700435, 25700436, 25700437, 25700446, 25700469, 25700471, 25700472, 25700473, 25700474, 25700476, 25700477, 25700505, 25700515, 25700571, 25700572, 25700573, 25700703, 25700704, 25700705, 25700740, 25700768, 25700822, 25700825, 25700826, 25700843, 25700844, 25700887, 25700888, 25700987, 25700988, 25701020, 25701022, 25701057, 25701059, 25701086, 25701169, 25701171, 25701173, 25701403, 25701404, 25701454, 25701480, 25701517, 25701518, 25701519, 25701520, 25701536, 25701537, 25701551, 25701573, 25701574	Mga Salaming Pangkaligtasan, Lyabe ng Torque	

(1) Kinakailangan ang paghihigpit sa halaga ng torque o iba pang mga katamtamang kagamitan at pamamaraan

### MGA NILALAMAN NG KIT

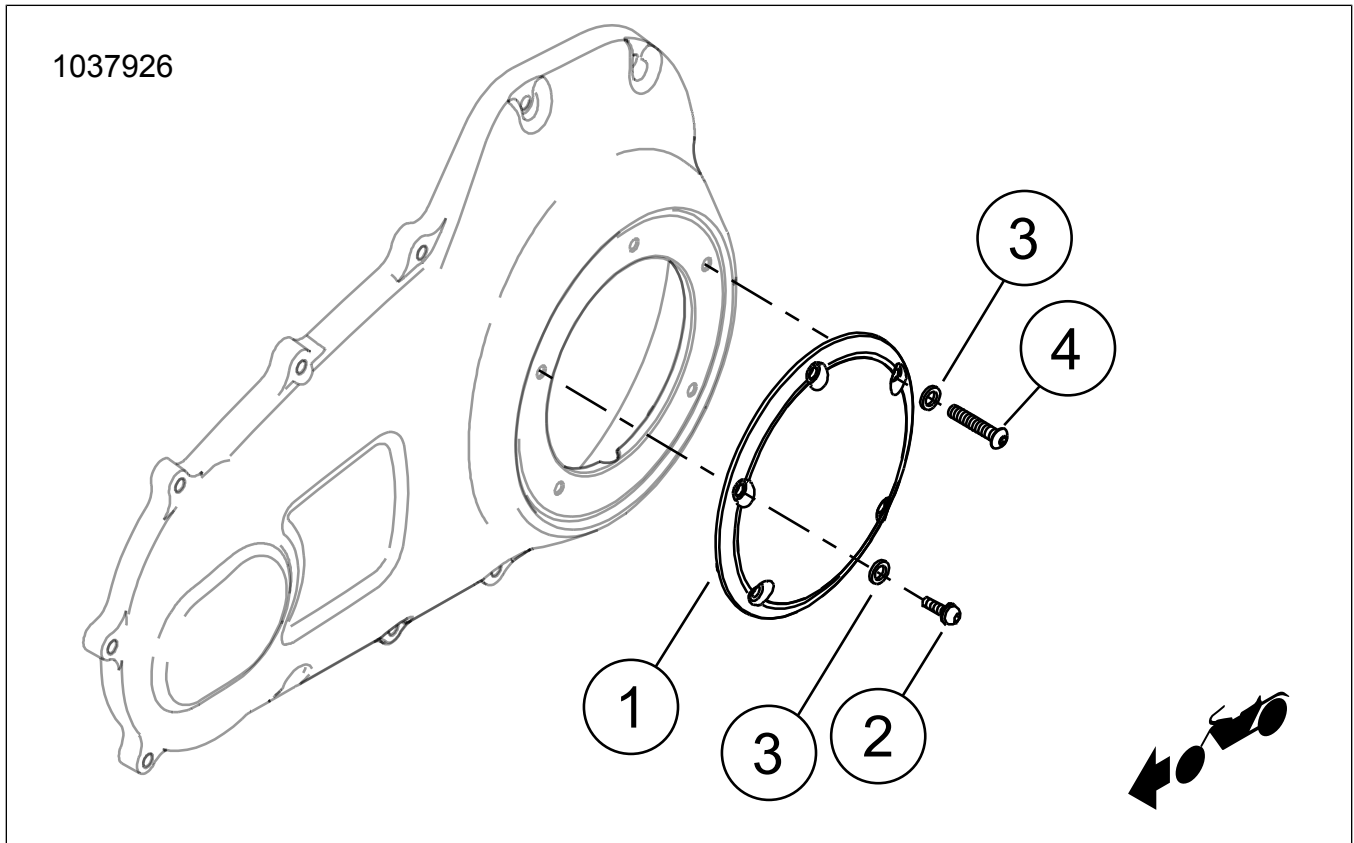


Figure 1. Mga Nilalaman ng Kit: Mga Bahagi ng Takip na Derby



**Talahanayan 2. Mga Nilalaman ng Kit: Mga Bahagi ng Takip na Derby**

<input checked="" type="checkbox"/>	Kit	Item	Qty	Paglalarawan	Part No. (Piyesa Blg.)	Mga tala
<input type="checkbox"/>	25338-99B, 25700435, 25700436, 25700843, 25700844, 25701169	1	1	Takip na derby	Hindi ipinagbibili nang hiwalay	
<input type="checkbox"/>		2	5	Turnilyo, chrome	9461	
<input type="checkbox"/>		3	5	Washer, chrome	9600	
<input type="checkbox"/>	25700446, 25700469, 25700471, 25700472, 25700473, 25700474, 25700476, 25700505, 25700888, 25700987, 25701057, 25701059, 25701404	1	1	Takip na derby	Hindi ipinagbibili nang hiwalay	
<input type="checkbox"/>		2	5	Turnilyo, chrome	10200409	
<input type="checkbox"/>		3	5	Washer, chrome	9600	
<input type="checkbox"/>	25562-09, 25700434, 25700437, 25700477, 25701173, 25701454, 25701480, 25701517, 25701518, 25701520, 25701537, 25701551, 25701573, 25701574	1	1	Takip na derby	Walang pamalit na piyesa	
<input type="checkbox"/>	25700571, 25700572, 25700573, 25700703, 25700704, 25700705	1	1	Takip na derby	Hindi ipinagbibili nang hiwalay	
<input type="checkbox"/>		2	4	Turnilyo, chrome	9461	
<input type="checkbox"/>		3	5	Washer, chrome	9600	
<input type="checkbox"/>		4	1	Turnilyo, mahaba, chrome	10200587	
<input type="checkbox"/>	25700515	1	1	Takip na derby	Hindi ipinagbibili nang hiwalay	
<input type="checkbox"/>		2	5	Turnilyo, itim	10200436	
<input type="checkbox"/>			1	Medallion, bar & shield (hindi ipinapakita)	14101000	
<input type="checkbox"/>	25700822	1	1	Takip na derby	Hindi ipinagbibili nang hiwalay	
<input type="checkbox"/>		2	5	Turnilyo (Kit 25700740)	10200550	
<input type="checkbox"/>			5	Turnilyo (Kit 25701020)	10200815	
<input type="checkbox"/>			5	Turnilyo (Kit 25701022)	10200816	
<input type="checkbox"/>		3	5	Washer	10300103	
<input type="checkbox"/>	25700768, 25700822, 25700825, 25700826	1	1	Takip na derby	Hindi ipinagbibili nang hiwalay	
<input type="checkbox"/>		2	5	Turnilyo, hex head socket, SEMS	3061	
<input type="checkbox"/>			6	Turnilyo, stainless steel (hindi ipinapakita)	10200659	
<input type="checkbox"/>	25700887, 25700988, 25701086, 25701403, 25701171, 25701519, 25701536	1	1	Takip na derby	Hindi ipinagbibili nang hiwalay	
<input type="checkbox"/>		2	5	Turnilyo, itim	10200655	
<input type="checkbox"/>		3	5	Washer, itim	10300152	

**TALA**

*Tiyakin na lahat ng nilalaman ay nasa kit bago magkabit o magtanggap ng mga item mula sa sasakyan.*

# PANGKALAHATAN

## Mga Modelo

Para sa impormasyon tungkol sa pagiging sukat sa modelo, tingnan ang P&A Retail Catalog o ang seksyon ng Mga Piyesa at Accessory ng [www.harley-davidson.com](http://www.harley-davidson.com) (English lamang).

Tiyakin na ginagamit ang pinakabagong bersyon ng pahina ng tagubilin. Makukuha ito sa: [www.harley-davidson.com/isheets](http://www.harley-davidson.com/isheets)

Makipag-ugnayan sa Harley-Davidson Customer Support Center sa 1-800-258-2464 (para sa U.S. lang) o sa 1-414-343-4056.

## Mga Kinakailangan sa Pagkakabit

### ▲ BABALA

Ang kaligtasan ng nagmamaneho at pasahero ay nakasalalay sa tamang pag-i-install ng kit na ito. Gamitin ang naaangkop na mga pamamaraan sa manwal ng serbisyo. Kung ang pamamaraan ay hindi abot ng iyong kakayahan o wala kang mga angkop na kasangkapan, ipagawa sa isang dealer ng Harley-Davidson ang pag-i-install. Ang maling pag-i-install ng kit na ito ay maaaring magresulta sa kamatayan o malubhang pinsala. (00333b)

## MAGHANDA

1. Tanggalin ang pangunahing fuse. Tingnan ang manwal ng may-ari.

## ALISIN

1. Alisin ang Orihinal na Kagamitan (OE) takip na derby at itabi ang mga nagkakabit na turnilyo kasama ng mga captive washer.
2. Suriin kung may sira ang O-ring. Palitan kung kinakailangan.

## IKABIT

1. **Mga Kit: 25338-99B, 25700435, 25700436, 25700446, 25700469, 25700471, 25700472, 25700473, 25700474, 25700476, 25700505, 25700740, 25700843, 25700844, 25700887, 25700888, 25700987, 25700988, 25701020, 25701022, 25701057, 25701059, 25701086, 25701169, 25701171, 25701403, 25701404, 25701519, 25701536:** Ikabit ang **bagong** derby cover (1), O-ring at mga **bagong** turnilyo (2) and washer (3).
2. **Mga Kit: 25700434, 25700437, 25700477, 25562-09, 25701173, 25701454, 25701480, 25701517, 25701518, 25701520, 25701537, 25701551, 25701573, 25701574:** Ikabit ang **bagong** derby cover (1), O-ring at mga OE screw (2) na may captive washer.
3. **Mga Kit: 25700571, 25700572, 25700573, 25700703, 25700704, 25700705:** Ikabit ang **bagong** derby cover (1), O-ring at **bagong** mga turnilyo (2) at washer (3). Tandaan na mas mahaba ang isang turnilyo (4) at dapat itong matagpuan sa posisyong 2 o'clock (alas dos) sa derby cover tulad ng ipinapakita sa Figure 1 .

4. **Mga Kit: 25700515, 25700768, 25700822, 25700825, 25700826:** Ikabit ang **bagong** derby cover (1) at **bagong** mga turnilyo (2) tulad ng ipinapakita sa Figure 1 . Walang ginagamit na washer sa kit na ito.
5. Tingnan ang Figure 2 . Higpitan ang mga turnilyo ng takip ng derby sa ipinakitang pagkakasunod-sunod.  
Torque: 9,5–12,2 N·m (84–108 in-lbs)
6. **Mga Kit: 25700768, 25700822, 25700825, 25700826 lamang:** Tingnan ang Figure 3 . Ikabit ang mga pampalamuting turnilyo sa takip.
  - a. Higpitan ang mga turnilyo.  
Torque: 1,69–2,25 N·m (15–20 in-lbs)

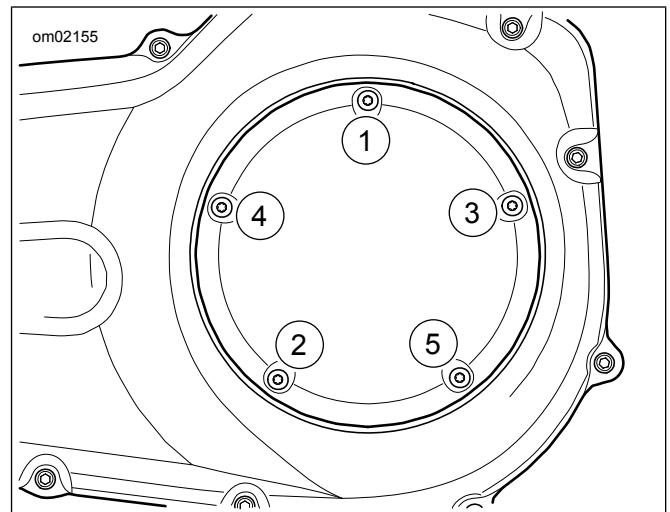


Figure 2. Pagkakasunod-sunod para sa torque

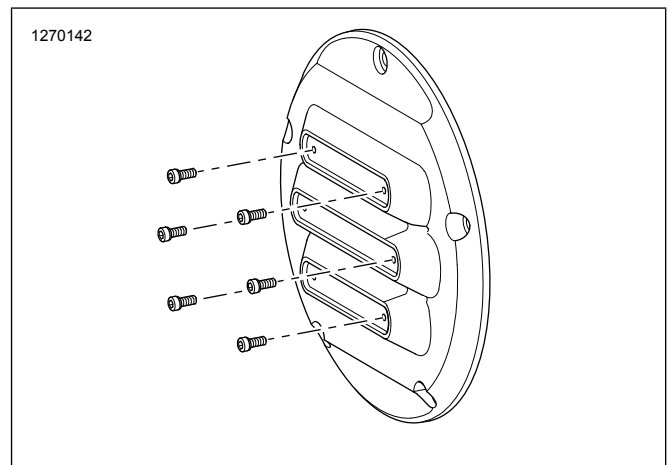


Figure 3. Mga pampalamuting turnilyo

## KUMPLETUHIN

1. Ikabit ang pangunahing fuse. Tingnan ang manwal ng may-ari.

## MGA ESPESYAL NA TAGUBILIN SA PANGANGALAGA

**Kit 25701057, 25701059, 25701537:** Maaaring maglagay ng Bare Aluminum wheel Protectant Wipes (Piyesa Blg. 93600063)

sa tekstong "RideFree" para sa dagdag na proteksyon laban sa pangangalawang.

#### TALA

*Huwag gumamit ng mga detergent, solvent na kemikal, polish o nakakagagdas na panlinis upang maiwasang masira ang pang-ibabaw ng takip.*

Upang mapanatili ang pang-ibabaw na ito sa pinakamabuting kondisyon, maingat na punasan gamit ang MICROFIBER DETAILING CLOTH (94663-02) at malinaw na tubig o banayad na panlinis ng Harley-Davidson tulad ng:

- SUNWASH® BIKE SOAP (93600023)
- HARLEY REMOVER NG BUG (93600122)
- GLOSS DETAILER (93600123)

#### TALA

*Makakakuha ng mga panlinis na ito mula sa dealer ng Harley-Davidson.*

### **MGA GABAY SA PANGANGALAGA AT PAGLILINIS NG MGA PIYESANG BRASS**

#### **Mga Tagubilin sa Paglilinis.**

1. Tiyakin na ang piyesa ay tuyo at walang dumi o alikabok.
2. Maglagay ng kaunting Harley-Davidson® Chrome Clean & Shine sa telang microfiber o detailing swab.
3. Marahang kuskusin ang mga piyesang brass gamit ang telang microfiber. Para sa mga dakong mahirap abutin o mga uka, gamitin ang detailing swab.

#### **Pagkakaroon ng Makintab na Finish**

Natural na maluluma at iitim sa paglipas ng panahon ang mga piyesang brass. Kung mas gusto mo ang makintab na brass finish, maglagay ng kaunting Harley-Davidson Bare Metal Polish sa telang microfiber at marahang kuskusin ang mga piyesang brass hanggang sa makuha ang gustong kintab.

#### **Pagpapabagal sa Proseso ng Pagkaluma**

Upang mapabagal ang pagkaluma ng mga piyesang brass, maglagay ng kaunting Harley-Davidson Glaze Poly Sealant sa telang microfiber o detailing swab, at marahang kuskusin ang mga piyesa hanggang sa masipsip ang sealant.

#### **Mga Pag-iingat**

- Ang paggamit ng mga hindi inirerekomendang produkto sa paglilinis, pagpapakintab at proteksyon ay magresulta sa pagkakatanggal ng nalumang finish ng mga piyesang brass.
- Ang matagalang pagtama o pagdikit sa ilang bagay (kamay, guwantes, bota, alikabok, atbp.) at ang pagkakatad sa mga elemento ay dahilan rin upang maiba ang surface finish at HINDI itinuturing na depekto.
- Iwasan ang paglilinis ng mga parte gamit ang mga magagaspang at matatapang na kemikal at magagaspang na pad na panlinis.
- Iwasan ang mga produktong may ammonia at bleach.
- Mababago ang brass finish sa matagalang pagkakatad sa tubig. Punasan ang mga bahagi pagkatapos mabasa ng tubig.
- Ang labis na pagkuskos ay maaaring magpakupas ng kulay ng surface o ng bahaging iyon.